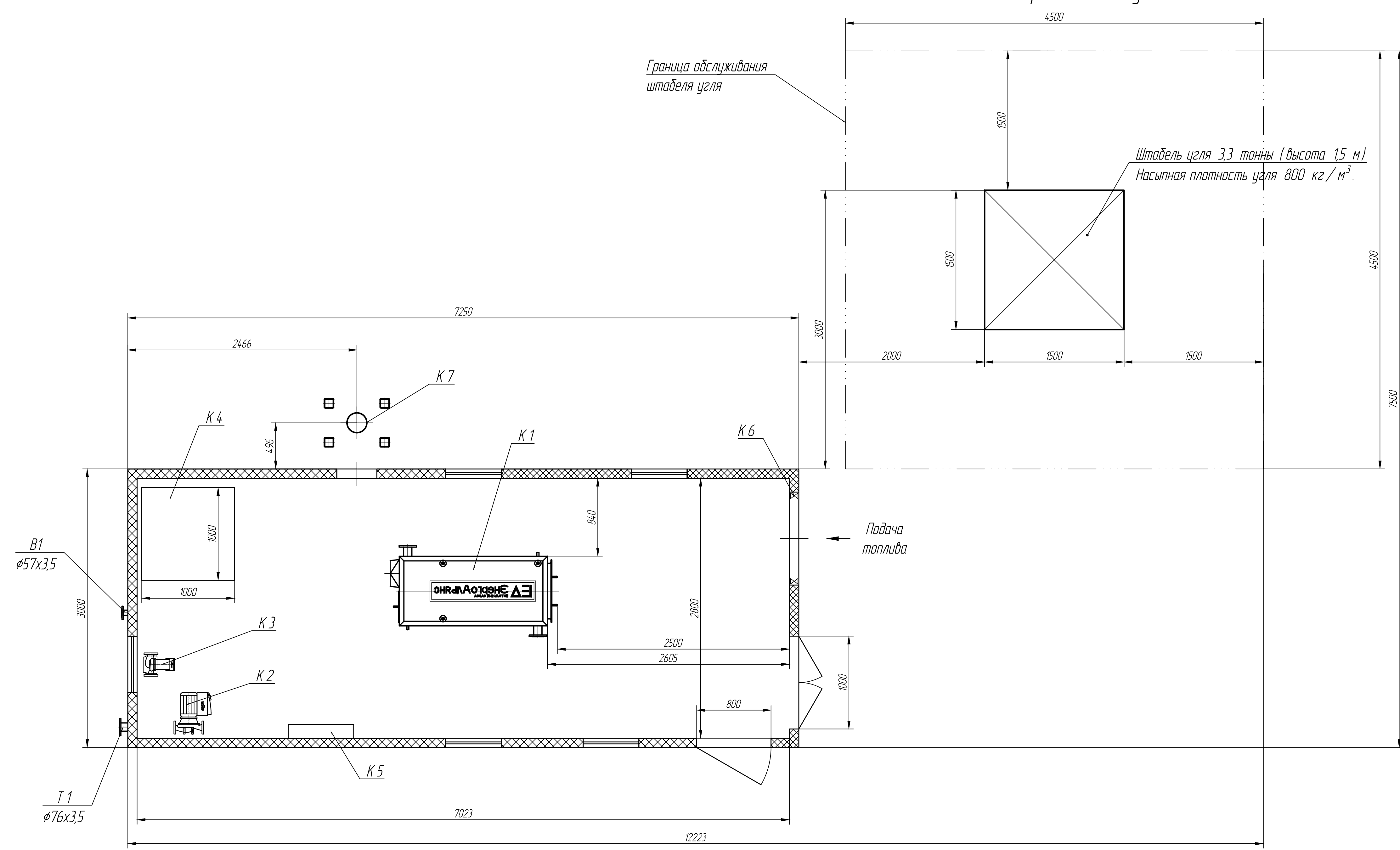


Открытый склад угля

Граница обслуживания штабеля угля

Штабель угля 3,3 тонны (высота 1,5 м)
Насыпная плотность угля 800 кг/м³.

Подача топлива



Марка Поз.	Обозначение	Наименование	Кол.	Масса ед., кг	Примечание
К 1	КВр -0,15 КБ	Стальной водогрейный котел теплопроизв. 0,13 Гкал / 4 рабочим давлением 6,0 кгс / см ²	1		
К 2	Насос сетевой	Wilo IP-E 40/130-22/ R1	2		
К 3	Насос подпиточной	Wilo Stratos 40/4-2 CAN PM 6 / 10	2		
К 4	Бака запаса воды	2 м ³	1		
К 5	Щит управления	-	1		
К 6	Загрузочный люк	Механический штыковой затвор с ручным приводом	1		
К 7	Труда дымовая	Диаметр 200 мм, высота 15 м	1		

Создано
Взам. инв. №
Инд. № подл. Подпись и дата

B1
φ57x3,5
T1
φ76x3,5

ТКП МКУ -0,15					
Котельная установка 0,15 МВт (0,13 Гкал / ч)					
Изм.	Кол.ч.	Лист	№ док.	Подпись	Дата
Разраб.					
Провер.					
Н. контр.					
Утв.					
Техника - коммерческое предложение				Стадия	Лист
Расположения оборудования				P	1
Копировал				ЕА ЭнергоАльянс	
				Формат А 3 х 3	