

Техническая характеристика		
Теплопроизводительность	МВт	0,25
	Гкал/ч	0,2
Допускаемое рабочее давление не более	МПа	0,6
	Кгс/см <sup>2</sup>	6
Допускаемая температура воды не более	°С	110
Минимальная температура воды на входе в котел	°С	55
КПД не менее	%	81
Расход топлива при Q=5230ккал/кг	кг/ч	4,72
Расход воздуха	нм <sup>3</sup> /ч	562
Расход теплоносителя при t=25°	м <sup>3</sup> /ч	8
Водяной объем котла	м <sup>3</sup>	0,4
	Па	980
Аэродинамическое сопротивление котла	Кгс/м <sup>3</sup>	99,3
	°С	200

Габаритные размеры		
Длина	мм	2195
Ширина	мм	1448
Высота	мм	1944
Масса котла	кг	1300

1. Котел изготовлен в соответствии с требованиями ГОСТ 30735-2001 "Котлы отопительные водогрейные теплопроизводительность от 0,1 до 4 МВт" и ТУ112-001-10000062-2014.
2. \*Размеры для справок.
3. Общие допуски по ГОСТ 30893.1: +t2, ±t2/2.
4. Перед монтажом котельного агрегата необходимо ознакомиться с паспортом и руководством по эксплуатации изделия.
5. Монтажные материалы в комплект котла не входят.
6. Завод изготовитель оставляет за собой право вносить в конструкцию оборудования не принципиальные изменения и усовершенствования без отражения их в настоящем документе.
7. Монтаж и ремонт котлов и их элементов должны производиться предприятием или организациями, располагающими техническими средствами, необходимыми для качественного выполнения работ.

Перв. примен.  
Слав. №  
Подп. и дата  
Инв. № дубл.  
Взам. инв. №  
Подп. и дата  
Инв. № подл.

EA 0101.025.000 B0				Лит.	Масса	Масштаб
Изм.	Лист	№ докум.	Подп.	Дата	р	см.табл
Разраб.	Роговой А.С.					
Проб.	Землянов Е.В.				Лист	1
Т.контр.					Листов	3
Н.контр.						
Утв.	Иванченко					

B(1) (1:10)

1348\*

B(1) (1:10)

1348\*

1026\*

Отвод дымовых газов  
160x1020

Подвод воды, Ду 80

A(1) (1:10)

Г(3)

+1,854

Д(2)

+1,743

250

160

1300\*

+0,443

0,000

0,000

Основание

Отвод воды, Ду 80

1944\*

1944\*

2188\*

1348\*

Ду 20\*

Подвод воды

Отвод воды

Ду 20\*

Ду 20\*

Ду 20\*

Фронт котла

В линию  
свободного слива  
Ду 20 (G3/4)

674\*

1448\*

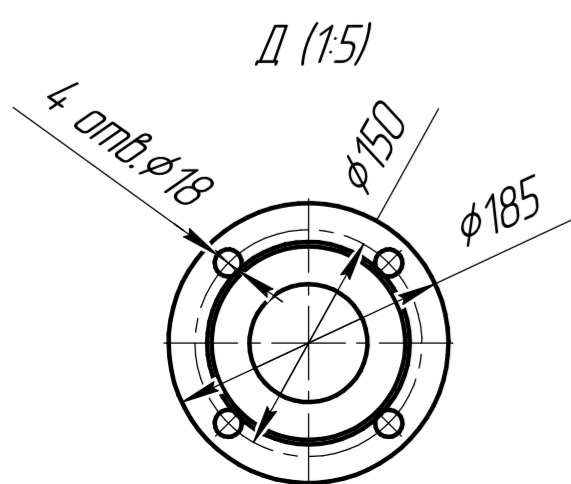
331

586

414

133

И-в. № подл. Подл. и дата. Взам. инв. № Инв. № подл. Подл. и дата.



Д (1:5)

Изм.	Лист	№ докум.	Подл.	Дата

Г-Г(2) (1:10)

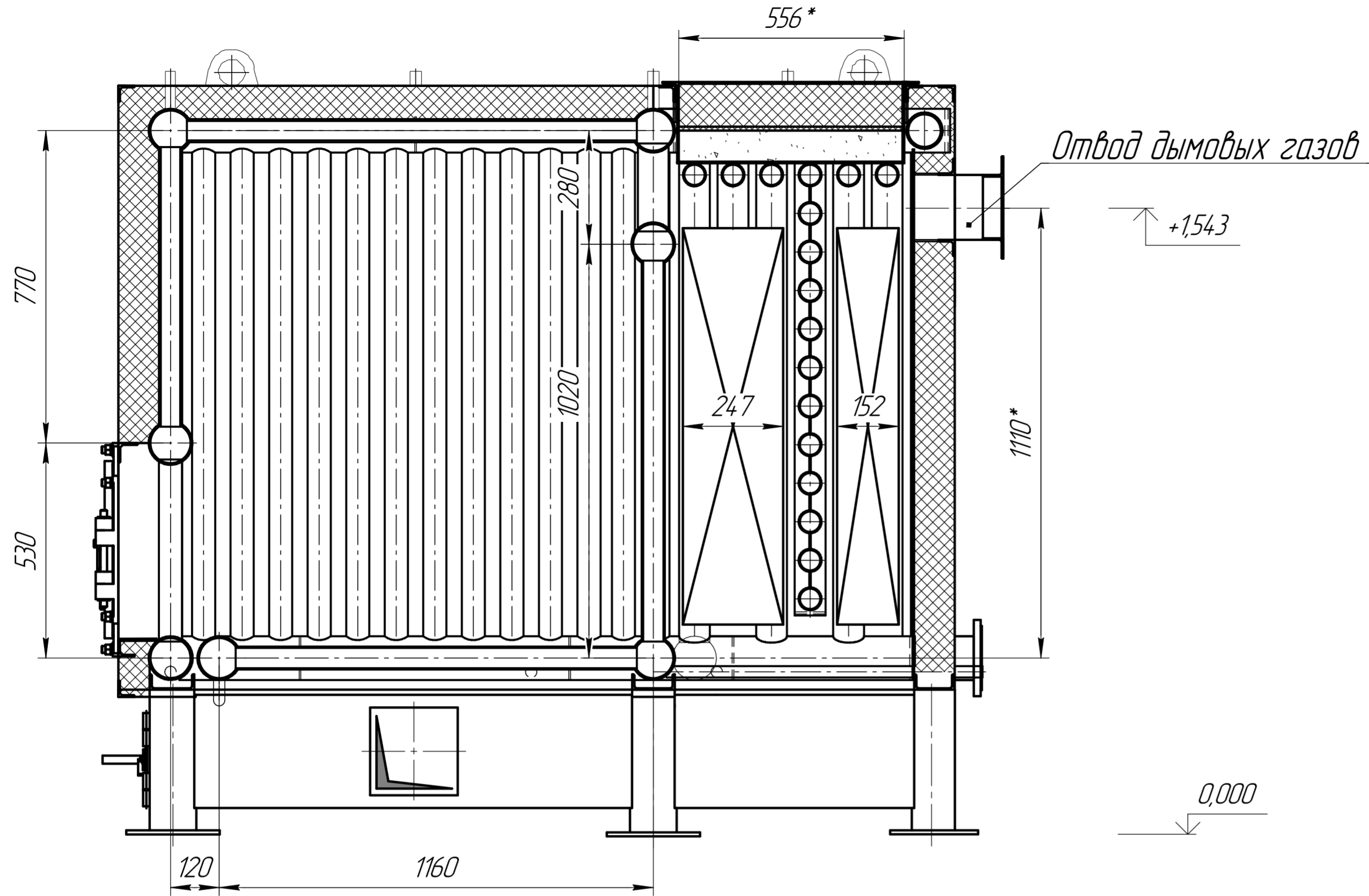


СХЕМА СТРОПОВКИ КОТЛА

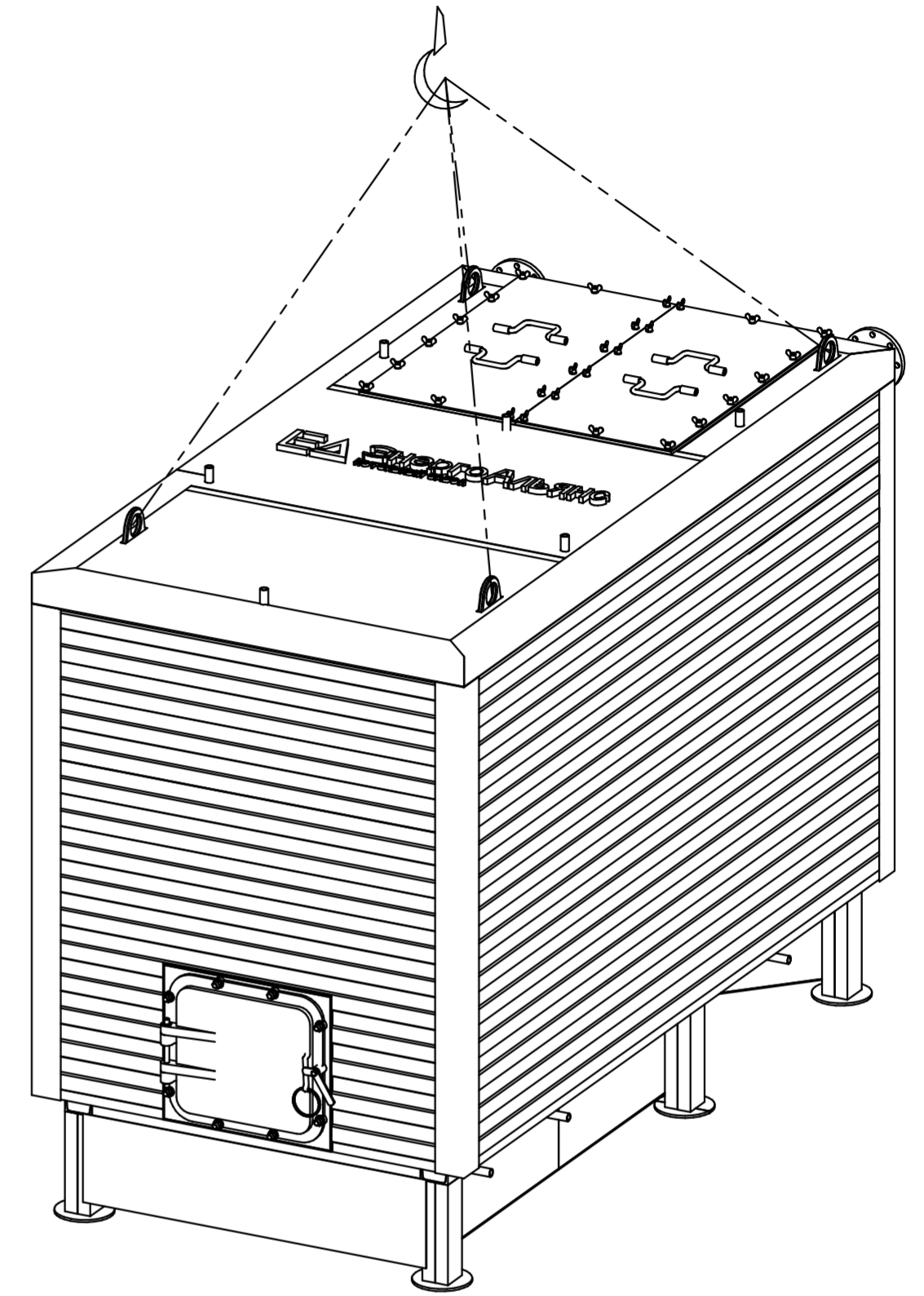
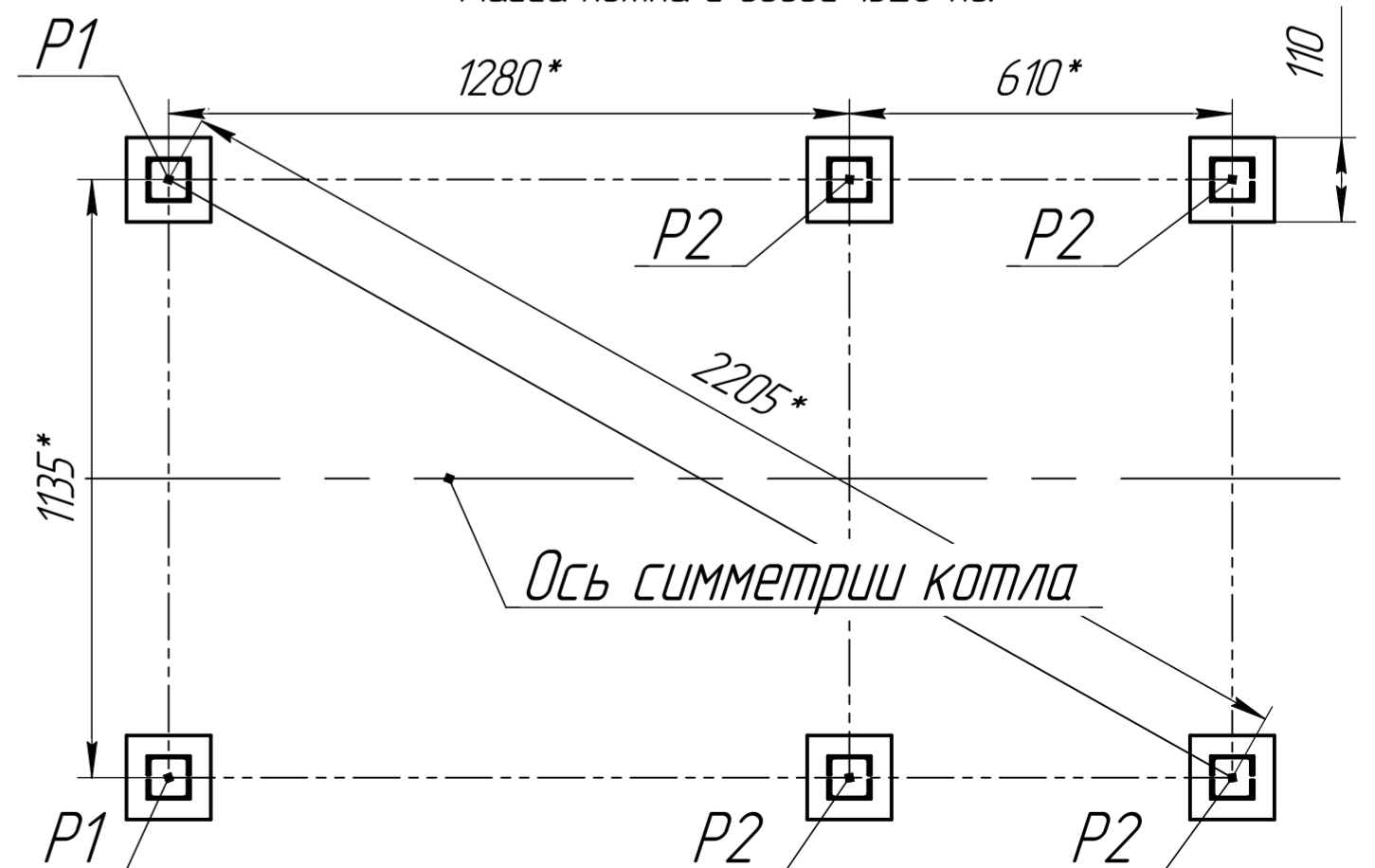


СХЕМА НАГРУЗОК НА ФУНДАМЕНТ  
Масса котла с водой 1520 кг.



№	Наименование	Ед.изм.	Значение
1	P1	кН	5,2
2	P2		9,7

Изм. № подл. Подл. и дата. Взам. инв. № Инв. № подл. Подл. и дата.