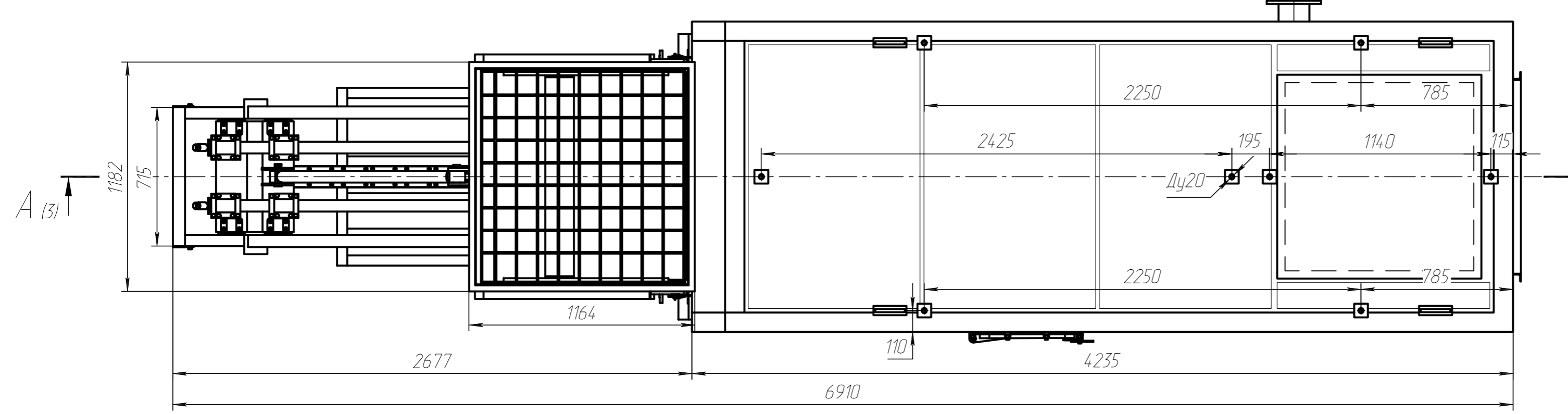
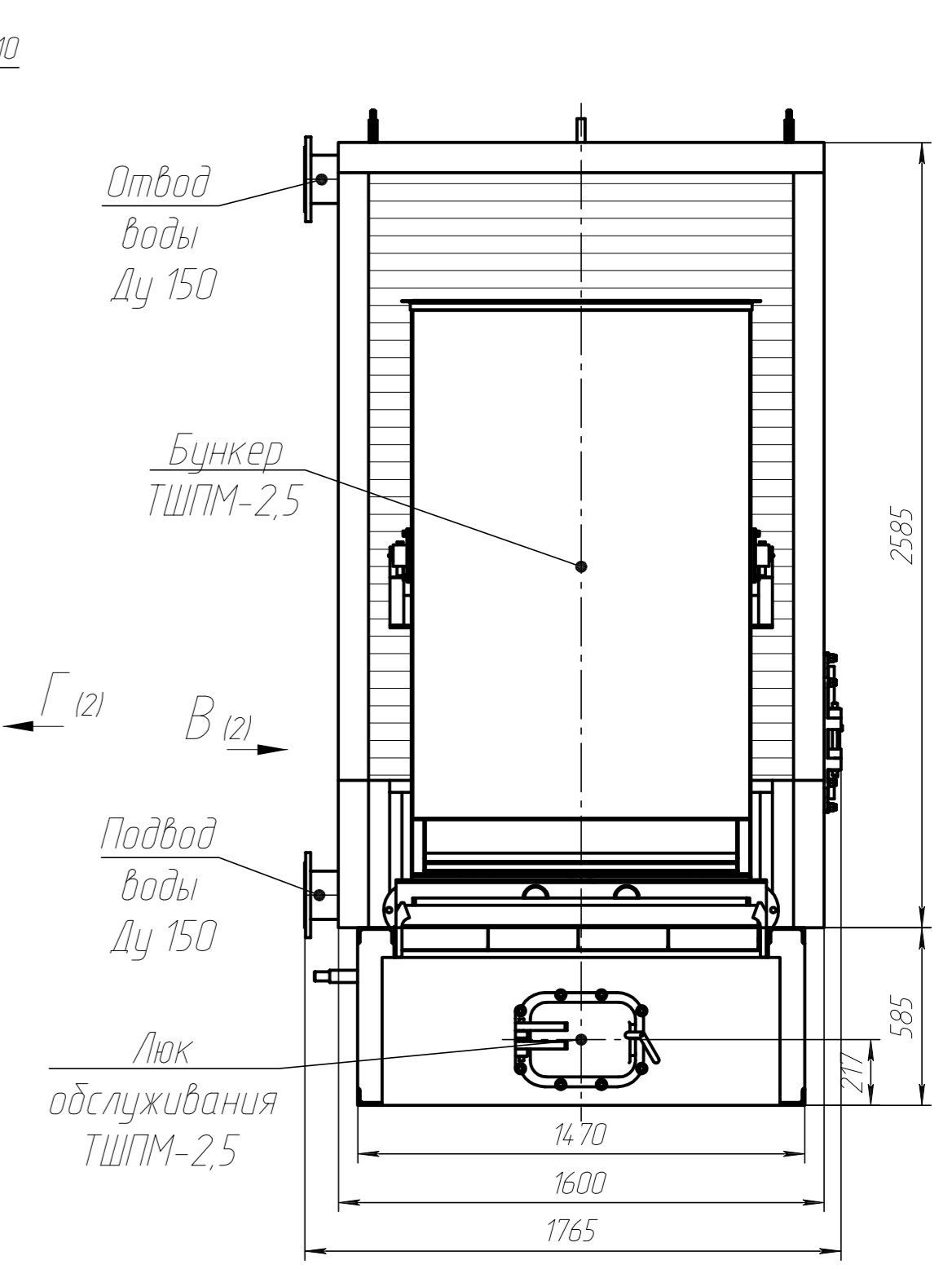
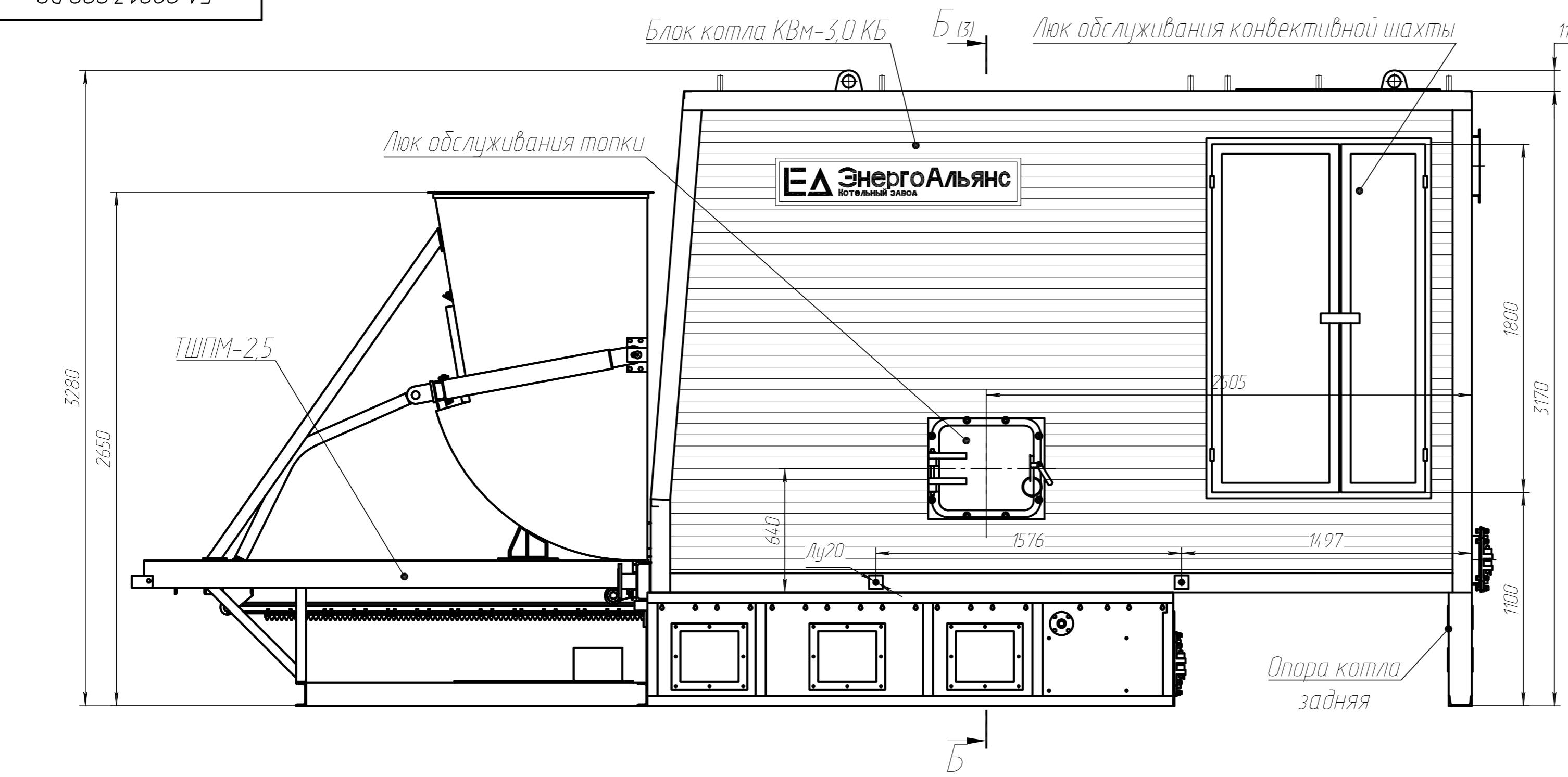


Перв. примен.

Перв. примен.



Технические требования

1. Котел изготовлен в соответствии с требованиями ГОСТ 30735-2001 "Котлы отопительные водогрейные теплопроизводительность от 0,1 до 4 МВт" и ТУ112-001-10000062-2014.
2. Размеры для справок.
3. Общие допуски по ГОСТ 30893.1+ t2, ± t2.
4. Перед монтажом котельного агрегата необходимо ознакомиться с паспортом и руководством по эксплуатации изделия.
5. Монтажные материалы в комплект поставки котла не входят.
6. Завод-изготовитель оставляет за собой право вносить в конструкцию оборудования не принципиальные изменения и усовершенствования без отражения их в настоящем док-те.
7. Монтаж и ремонт котлов и их элементов должны производиться предприятиями или организациями, располагающими техническими средствами, необходимыми для качественного выполнения работ.

Габаритные размеры		
Длина блока котла	мм	4340
Ширина блока котла	мм	1600
Высота блока котла	мм	2727
Длина котельного агрегата	мм	6910
Ширина котельного агрегата	мм	1765
Высота котельного агрегата	мм	3280
Масса блока котла	кг	5600
Масса ТШПМ-2,5	кг	2400
Масса котельного агрегата (с учетом водяного объема и ТШПМ-2,5)	кг	9930

Техническая характеристика					
Теплопроизводительность	МВт	3,0	Расход топлива при Q <sub>г</sub> <sup>г</sup> =5230 ккал/кг	кг/ч	609
	Гкал/ч	2,58	Расход воздуха	м <sup>3</sup> /ч	4860
Допускаемое рабочее давление, не более	МПа	0,6	Расход теплоносителя при Δt=25 <sup>o</sup> C	м <sup>3</sup> /ч	103,2
	Кгс/см <sup>2</sup>	6	Водяной объем котла	м <sup>3</sup>	1,93
Допускаемая температура воды, не более	oC	110	Аэродинамическое сопротивление котла	Па	460
Минимальная температура воды на входе в котел (рекомендуемая)	oC	55 (70)		Кгс/м <sup>2</sup>	46,89
КПД, не менее	%	81	Температура уходящих газов, не более	oC	250

Изм.	Лист	№ Докум	Подп.	Дата
Разраб.		Виргуш		11.06
Проб.		Землянов		
Т.Контр.				
Н.Контр.				
Утв.				

EA 0201.3.000 BO

Котел КВМ-3,0 КБ  
 (ТШПМ-2,5)  
 Виды Общие

Лит.	Масса	Масштаб
	см. табл.	1:20
Лист 1		Листов 3

EA ЭнергоАльянс

Дата и подпись

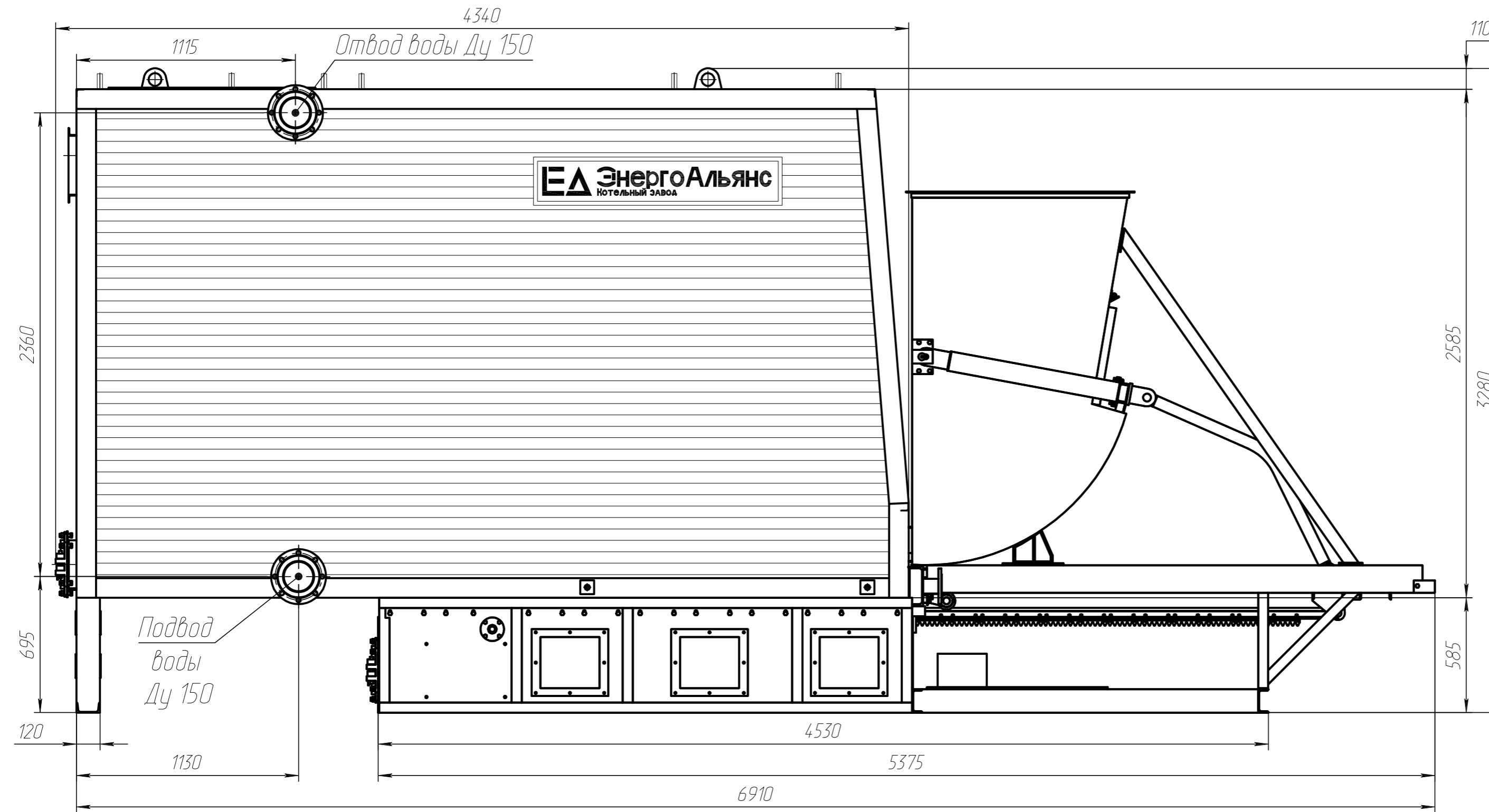
Дата и подпись

Дата и подпись

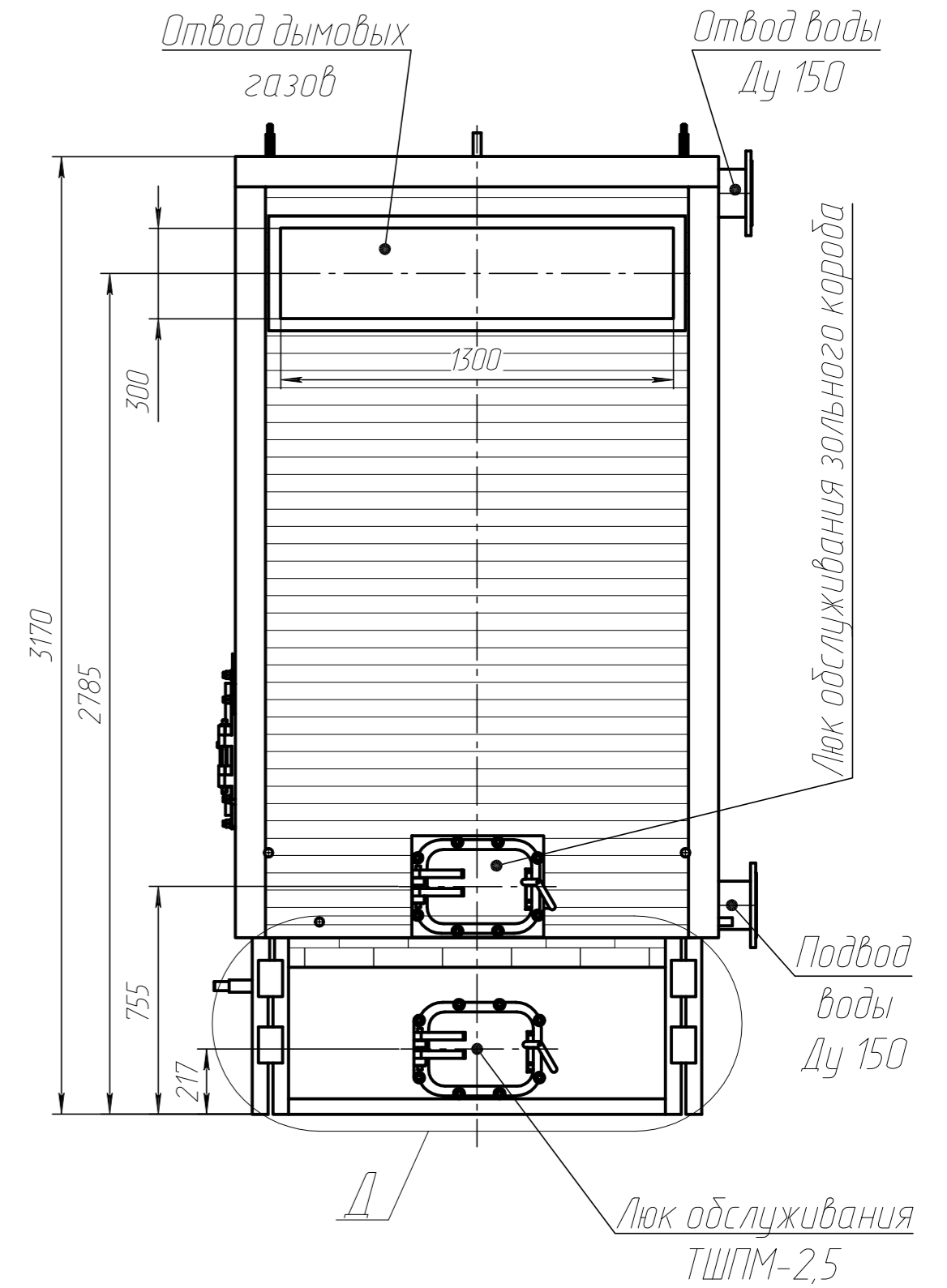
Дата и подпись

Инд.№ подл.

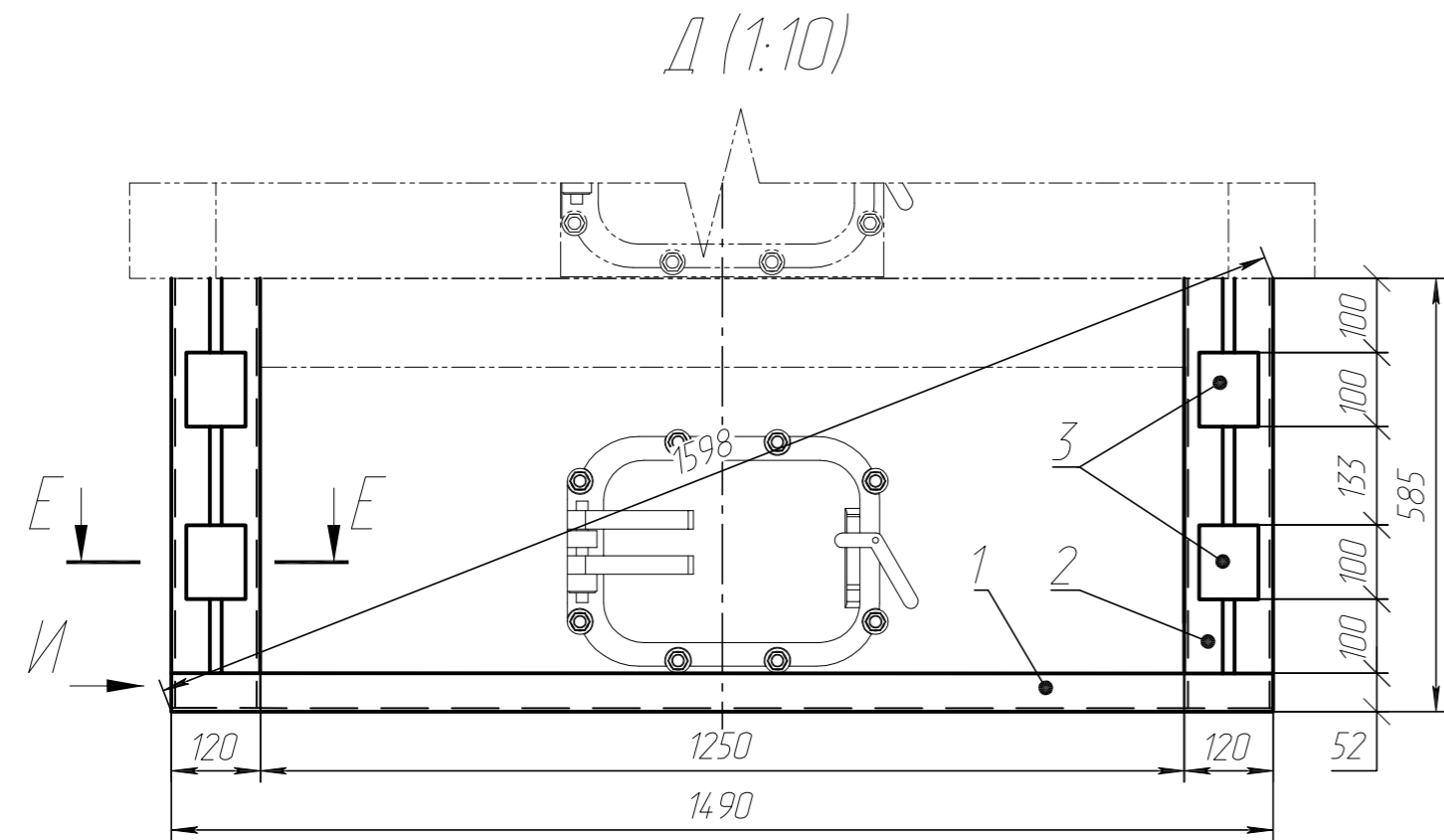
В (1)



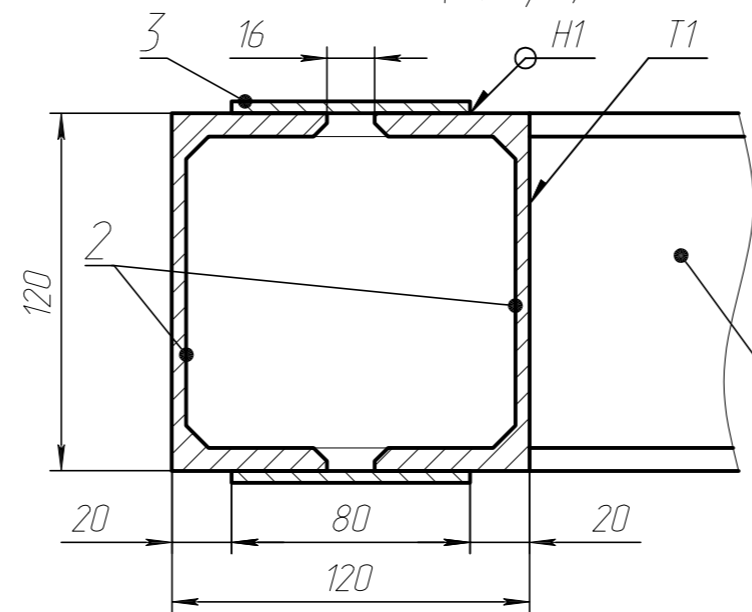
Г (1)



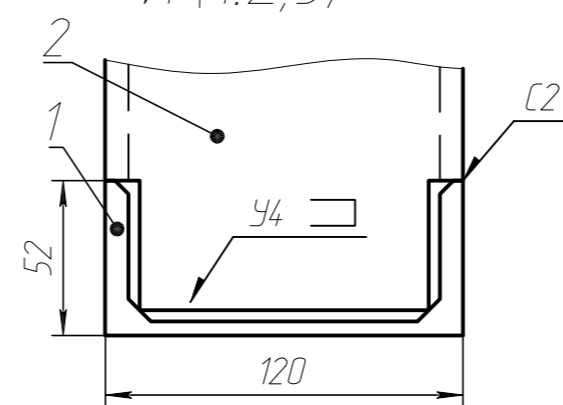
Д (1:10)



E-E (1:2,5)

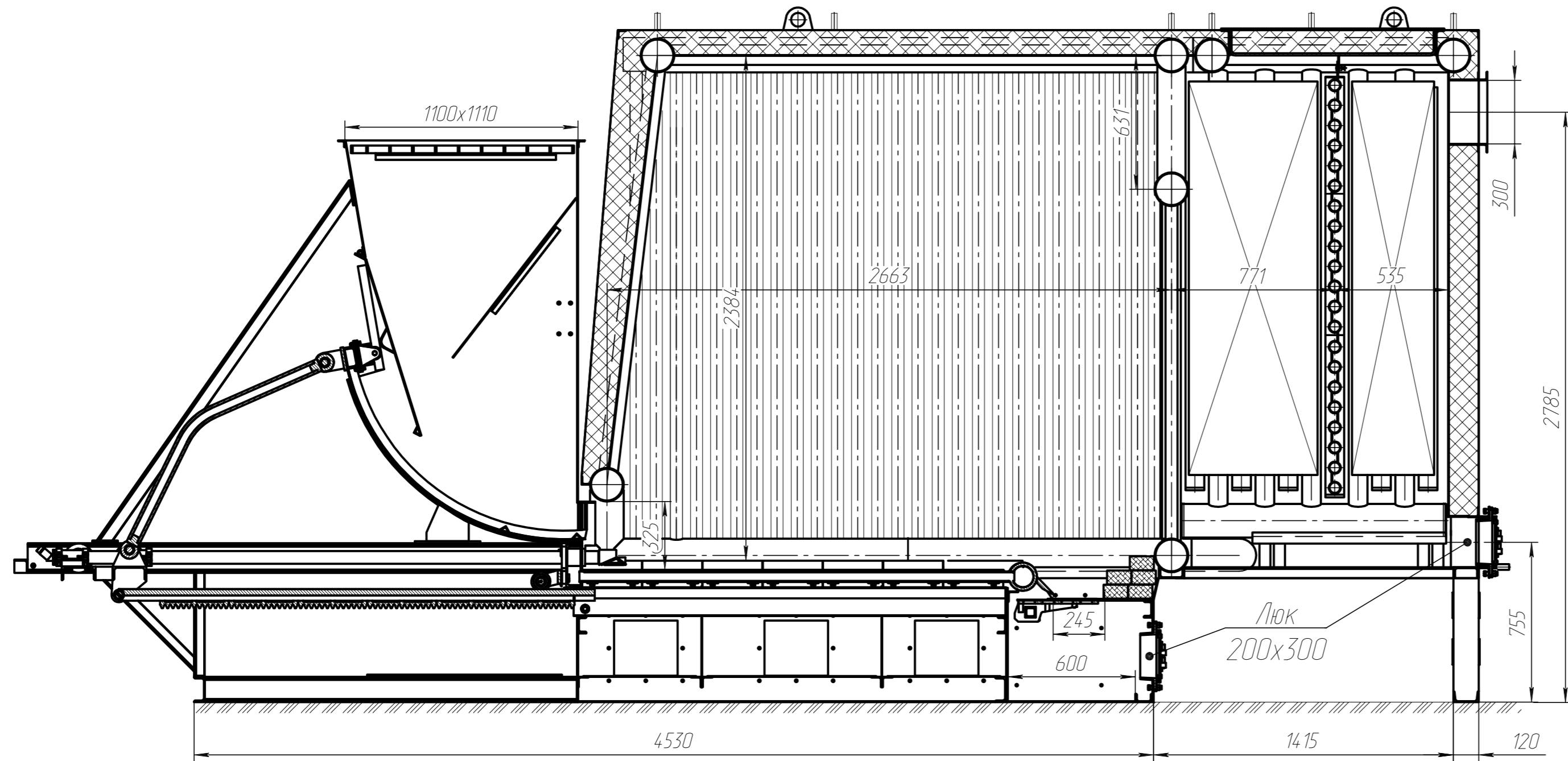


И-И (1:2,5)



Формат	Зона	Поз.	Обозначение	Наименование	Кол.	Примечание
				Детали		
		1	Швеллер	12 П ГОСТ 8240-97 Ст3 пс ГОСТ 380-2005	1	15,5 кг
		2		L=1490±3 мм L=580±2 мм	4	0,6 кг
		3	Лист	4 ГОСТ 19903-74 Ст3 сп ГОСТ 14637-89	8	0,25 кг
		4		80±1x100±1 мм		
				Шнур асбестовый ШАОН 20 ГОСТ 1779-83	90м.п.	

A-A (1)



B-B (1)

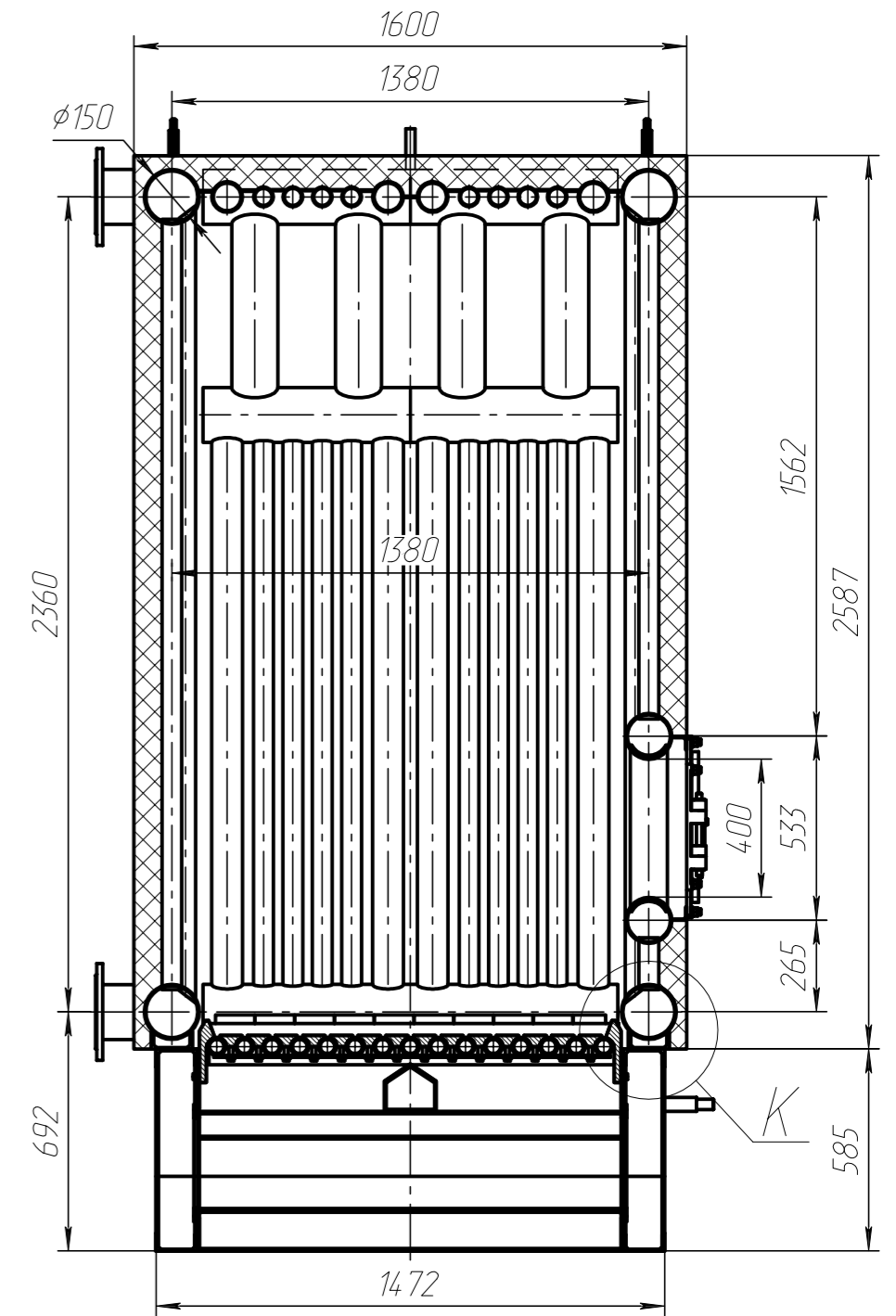
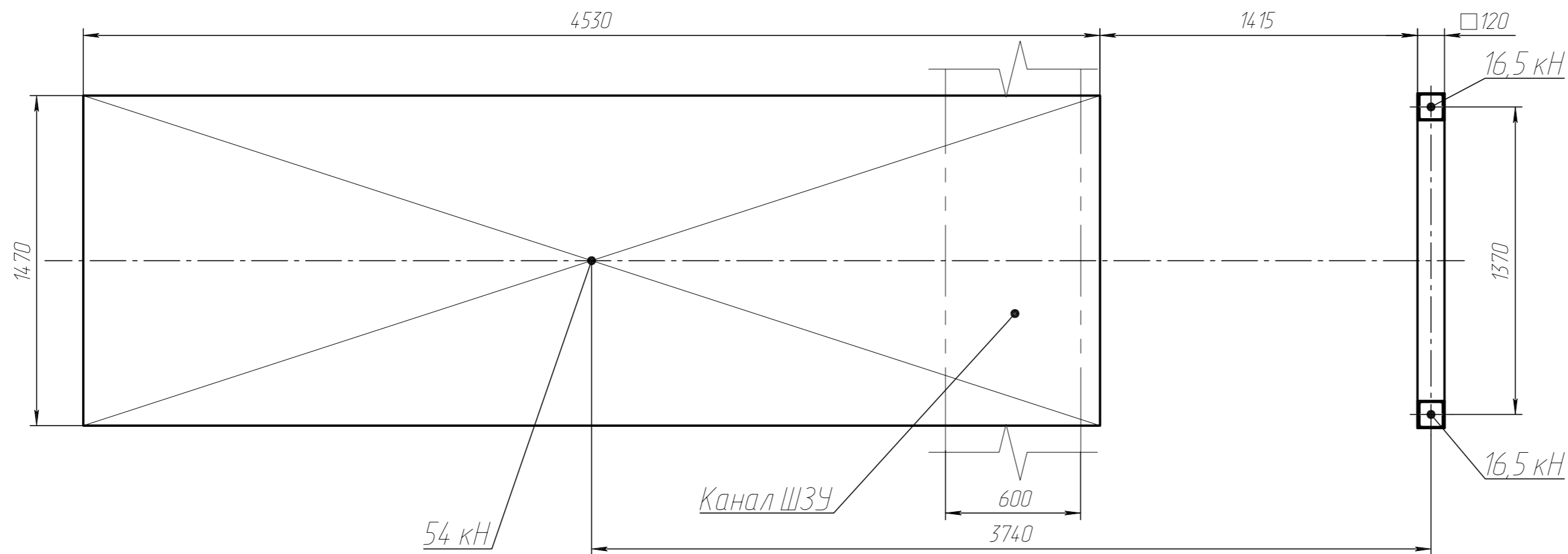


Схема нагрузок на фундамент



K (1:5)

