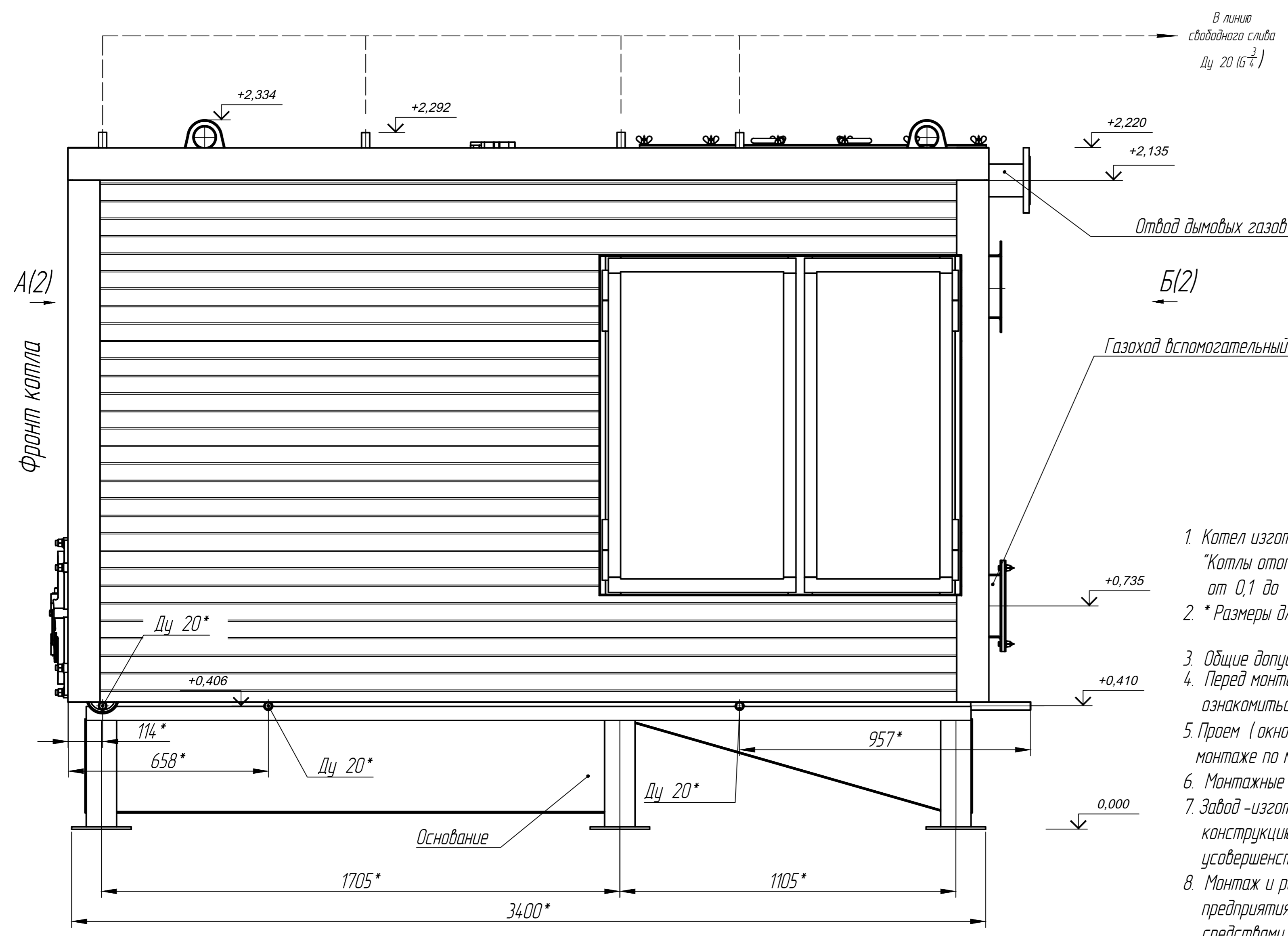


Перв. примен.
Справ. №
Подп. дата
Изм. № докум.
Взам. инв. №
Подп. и дата
Изм. № подл.



Техническая характеристика		
Теплопроизводительность	МВт	1,25
	Гкал / ч	1,07
Допускаемое рабочее давление, не более	МПа	0,6
	Кгс / см ²	6
Допускаемая температура воды, не более	°С	110
Минимальная температура воды на входе в котел (рекомендуемая)	°С	55
КПД, не менее	%	80
Расход топлива при Q _г = 5230 ккал / кг	кг / ч	256
Расход воздуха	нм ³ / ч	1920
Расход теплоносителя при Δt = 25°С	м ³ / ч	42,8
Водяной объем котла	м ³	0,94
Аэродинамическое сопротивление котла	Па	210
	Кгс / м ²	21,4
Температура уходящих газов, не более	°С	250
Масса котла	кг	3000
Масса котла с водой	кг	3940
Габаритные размеры:		
Длина	мм	3230
Ширина	мм	1660
Высота	мм	2335

Технические требования

1. Котел изготовлен в соответствии с требованиями ГОСТ 30735-2001 "Котлы отопительные водогрейные теплопроизводительность от 0,1 до 4 МВт" и ТУ 3112-001-10000062-2014.
2. * Размеры для справок.
3. Общие допуски по ГОСТ 30893.1+ t2, ± t2/2.
4. Перед монтажом котельного агрегата КВр -1,25 необходимо ознакомиться с паспортом и руководством по эксплуатации изделия.
5. Проем (окно) для подключения патрубка вентилятора выполнить на монтаже по месту.
6. Монтажные материалы в комплект поставки котла не входят.
7. Завод -изготовитель оставляет за собой право вносить в конструкцию оборудования не принципиальные изменения и усовершенствования без отражения их в настоящем док -те.
8. Монтаж и ремонт котлов и их элементов должны производиться предприятиями или организациями, располагающими техническими средствами, необходимыми для качественного выполнения работ.

КЗЭА 002.11.000 В0				Лист	Масса	Масштаб
Котел водогрейный КВр -1,25 БК Виды общие				и	СМ.	1:10
Изм	Лист	№ докум.	Подп.	Дата	Лист	1 / Листов 3
Разраб.		Чечулава				
Проб.		Землянов				
Т. контр.						
Н. контр.						
Утв.		Иванченко				



Г-Г(2) (1:15)

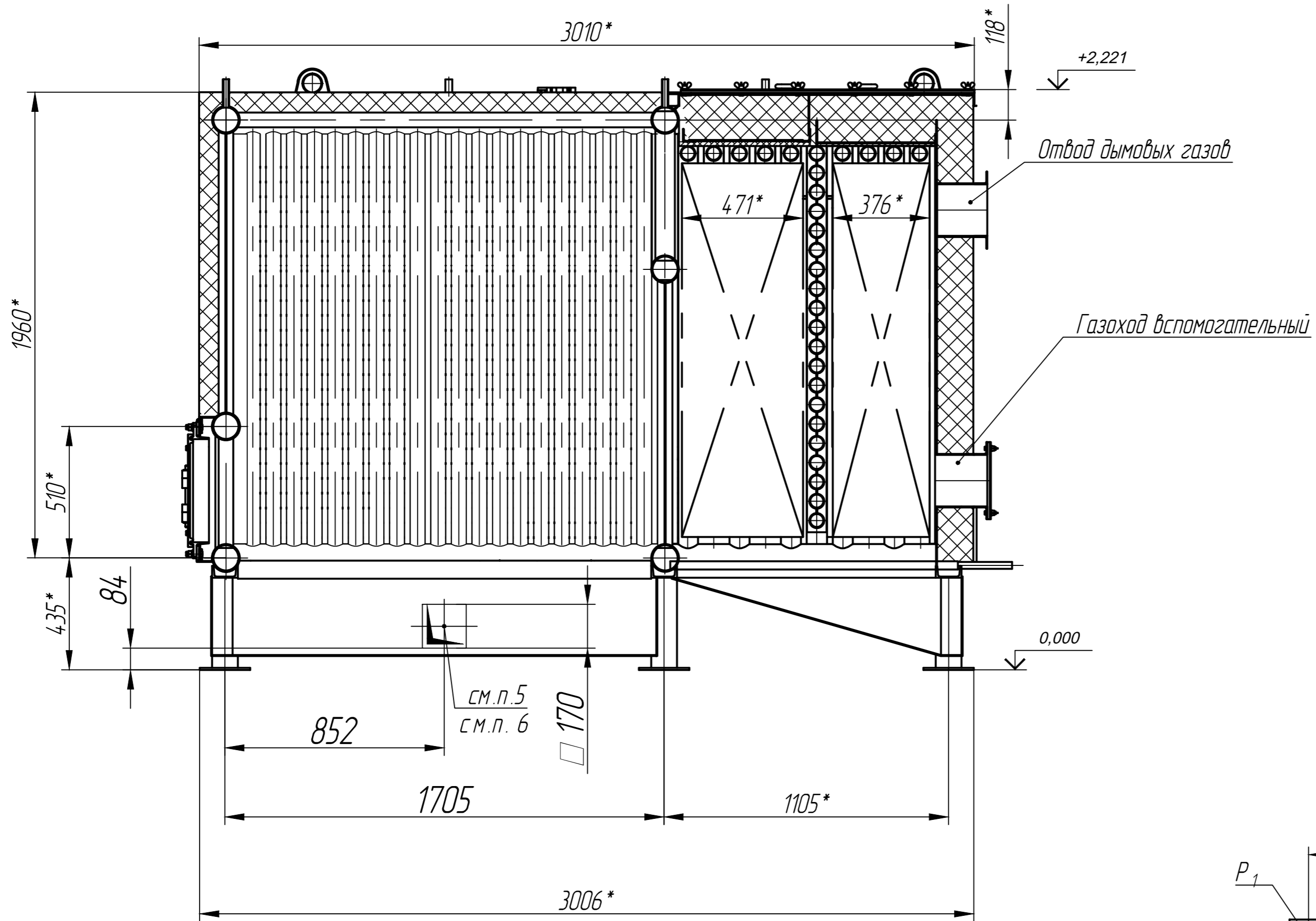


СХЕМА СТРОПОВКИ КОТЛА

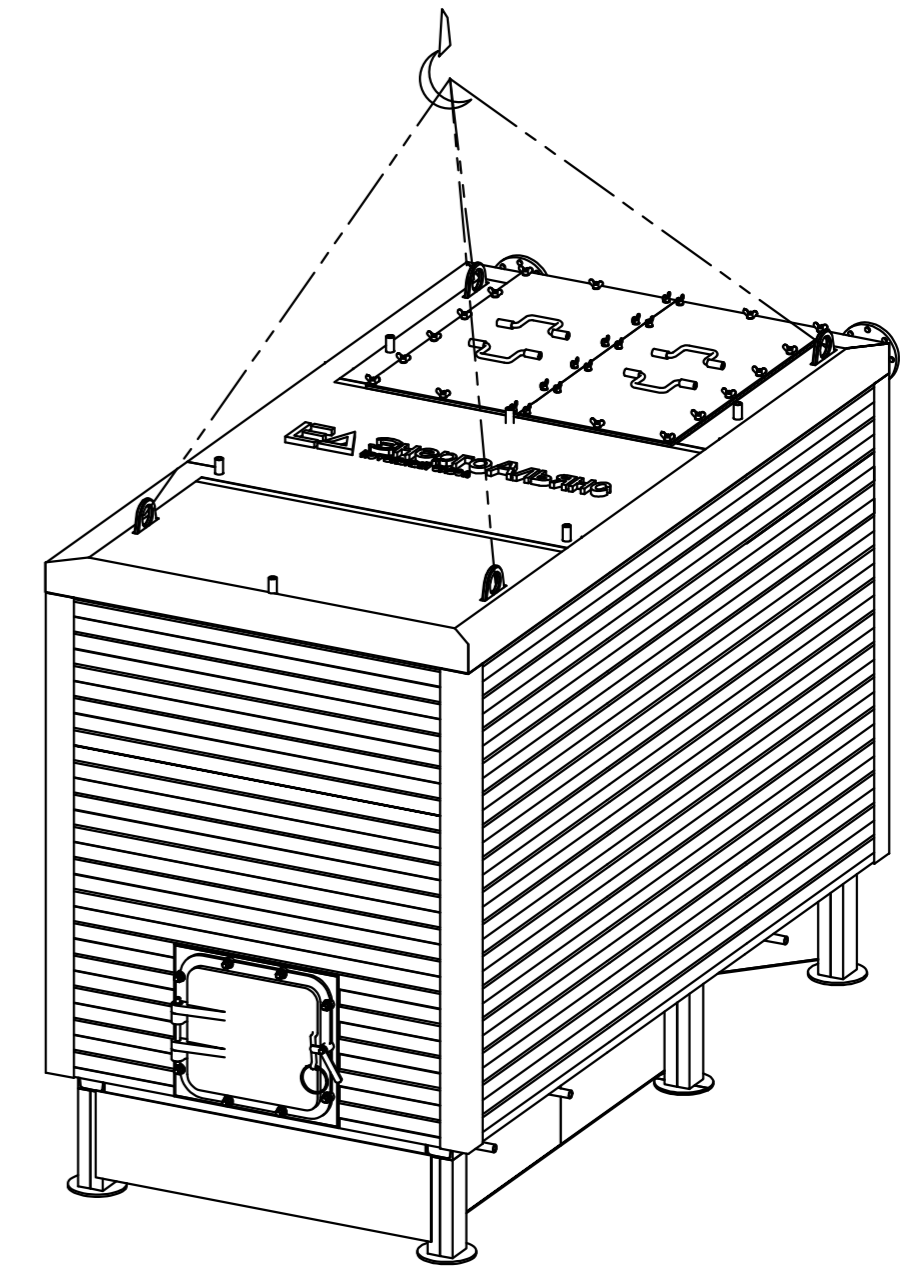


СХЕМА НАГРУЗОК НА ФУНДАМЕНТ
Масса котла с водой - 3940 кг

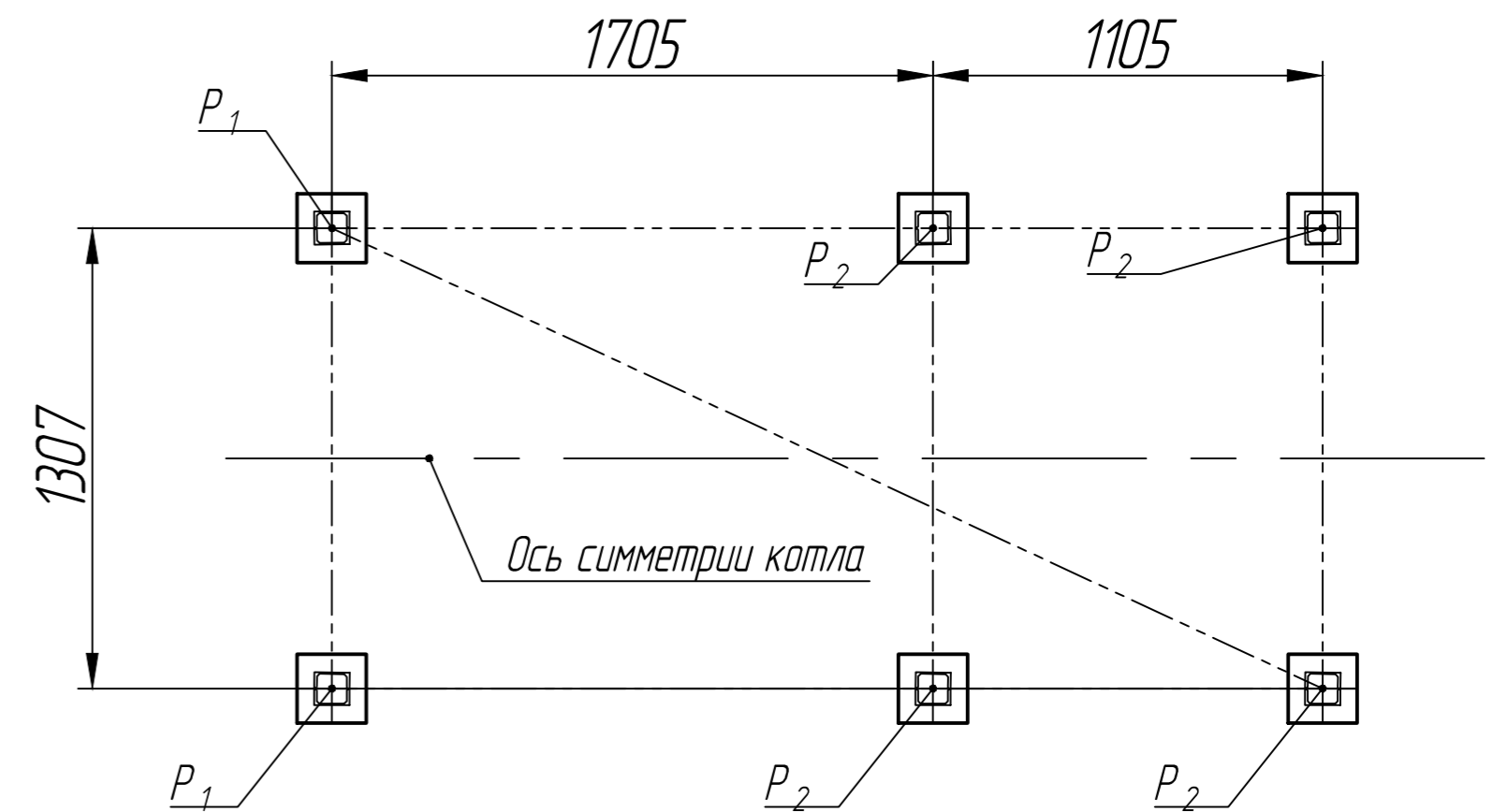


Таблица №1 - Нагрузки на фундамент

№	Наименование	Ед. изм.	Значение
1	P_1	кН	7,1
2	P_2		6

Перв. примен.
Справ. №
Подп. дата
Изм. № докум.
Взам. инв. №
Подп. и дата
Изм. № докум.