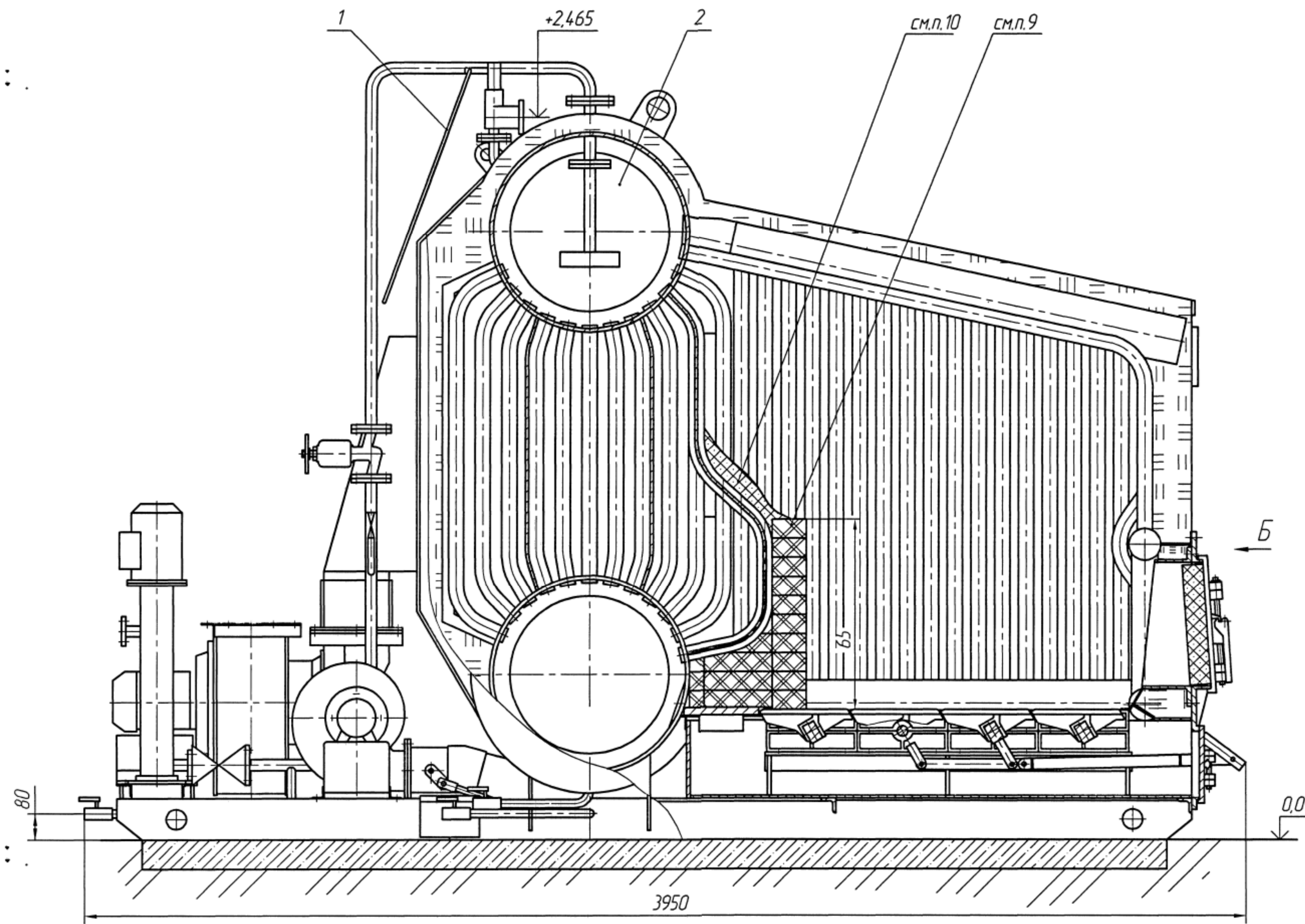
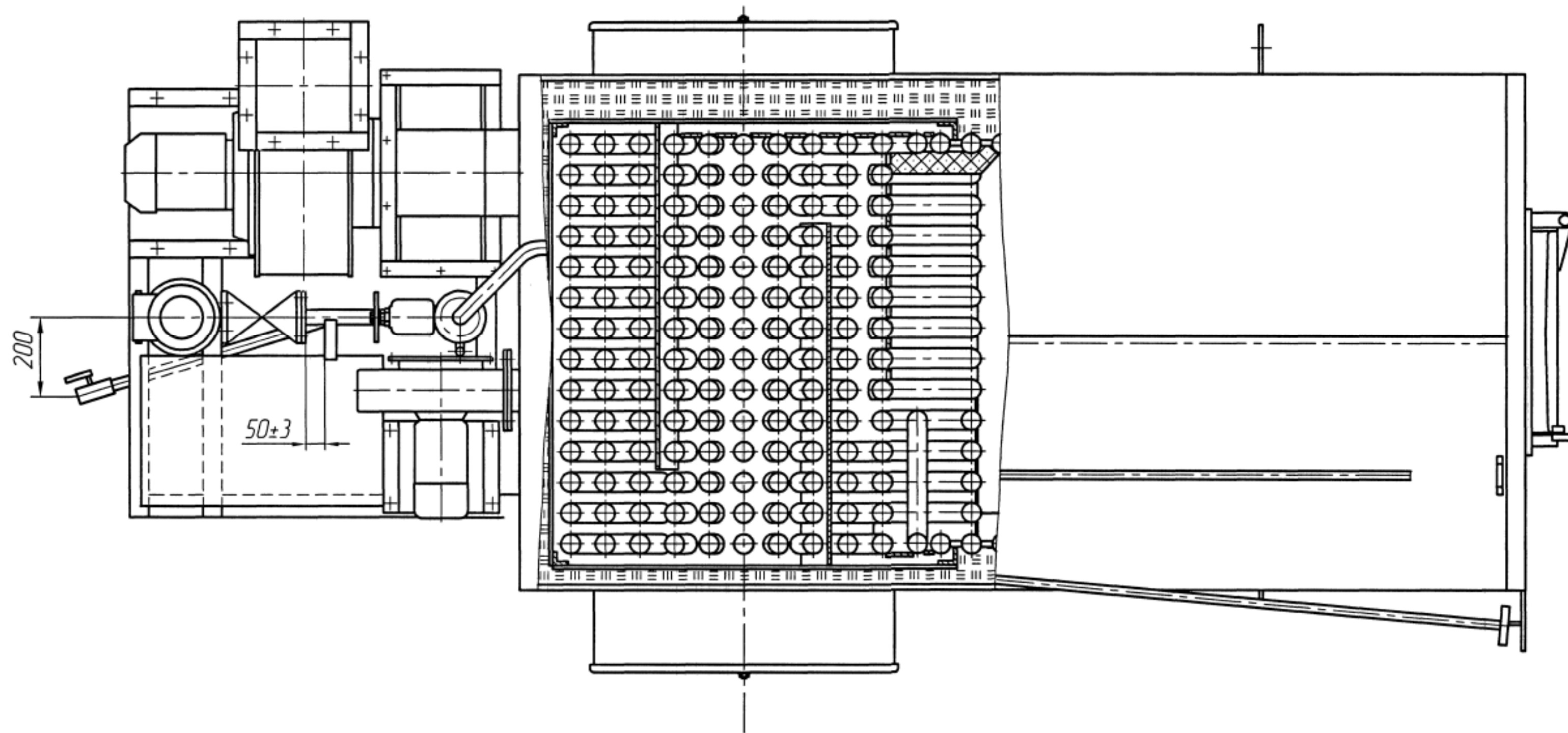


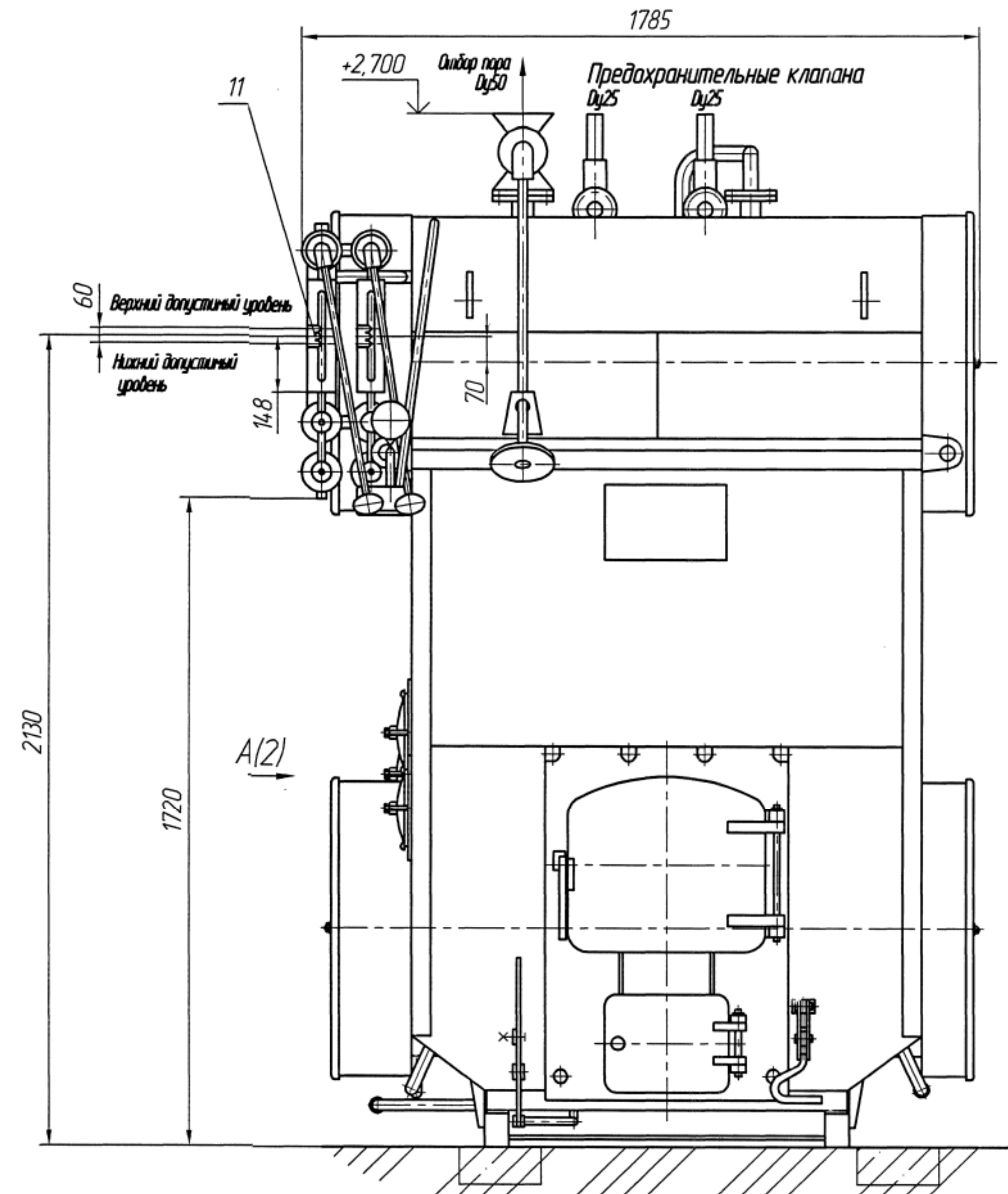
Рис. 1



Рычаги опрокидывания колосников и привода воздушной заслонки не показаны



Б



Техническая характеристика

|  |                  |
|--|------------------|
| Вид топлива                                      | каменный уголь   |
| Рабочее давление, МПа (кгс/см <sup>2</sup> )     | 0,8(8)           |
| Паропроизводительность, т/ч                      | 1                |
| Расход расчетного топлива, кг/ч                  | 150              |
| Температура уходящих газов<br>°С (расчетная)     | 290              |
| Расчетный КПД с воздухоподогревателем, %         | 81               |
| Конвективная поверхность нагрева, м <sup>2</sup> | 24,9             |
| Радиационная поверхность нагрева, м <sup>2</sup> | 7,1              |
| Объем топки, м <sup>3</sup>                      | 2                |
| Водяной объем котла, м <sup>3</sup>              | 1,3              |
| Паровой объем котла, м <sup>3</sup>              | 0,16             |
| Масса металла под давлением, кг                  | 2150             |
| Масса арматуры, кг                               | 65               |
| Масса прочего металла, кг                        | 1270             |
| Масса изоляционного материала, кг                | 175              |
| Площадь горения                                  | 1 м <sup>2</sup> |

| Обозначение | Рис. | Масса, кг |
|-------------|------|-----------|
| 00.8001.041 | 1    | 3660      |
| -01         | 2    | 3385      |

|                             |      |          |       |       |              |         |
|-----------------------------|------|----------|-------|-------|--------------|---------|
| 00.8001.041 СБ              |      |          |       | Литер | Масса        | Масштаб |
| Котел паровой<br>Е-1,0-0,9Р |      |          |       | А     | см.<br>табл. | 1:10    |
| Изм.                        | Лист | № докум. | Подп. | Дата  | Лист         | Листов  |
| Разработ.                   |      |          |       |       | 1            | 1       |
| Проверил                    |      |          |       |       |              |         |
| Т. контр.                   |      |          |       |       |              |         |
| Рук.                        |      |          |       |       |              |         |
| Н. контр.                   |      |          |       |       |              |         |
| Стд.                        |      |          |       |       |              |         |