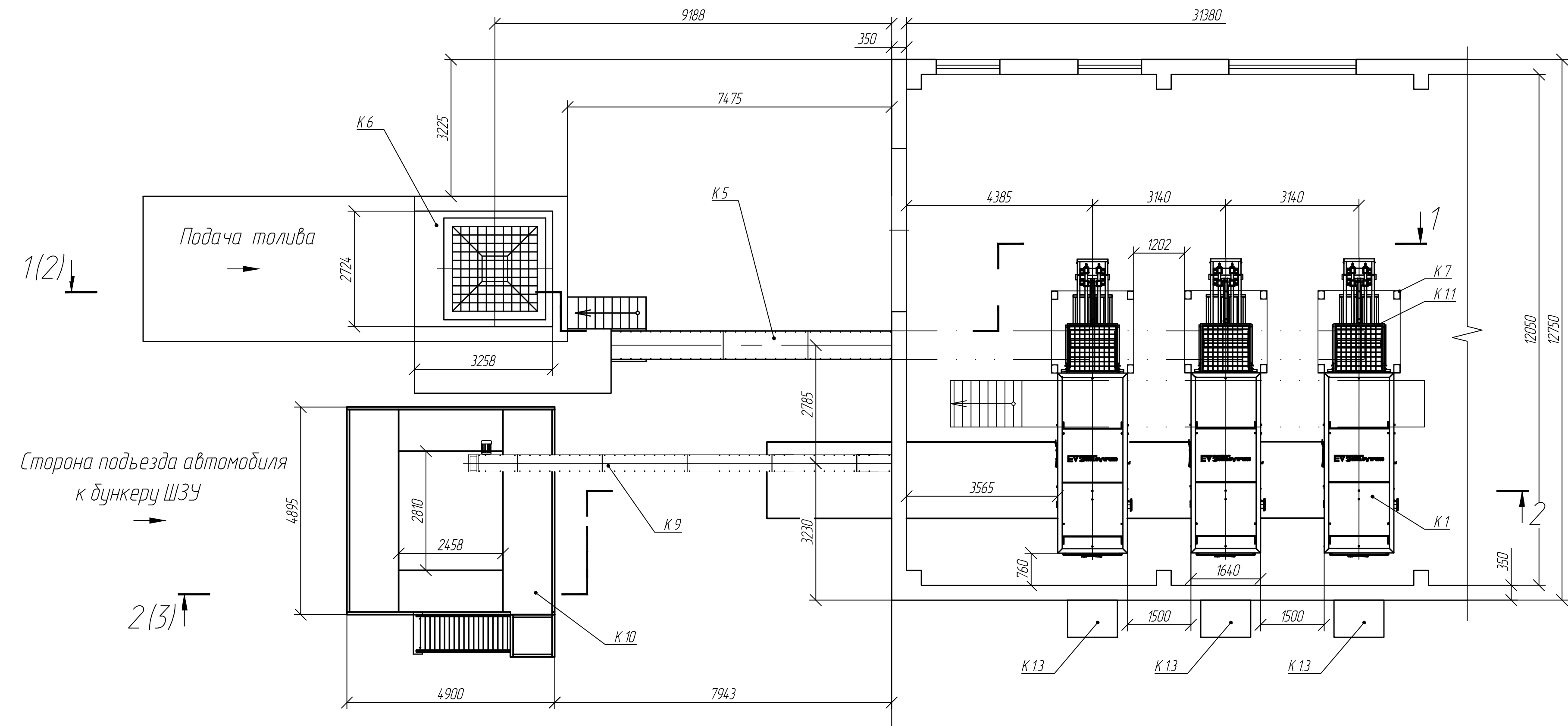


План на отм. 0,000

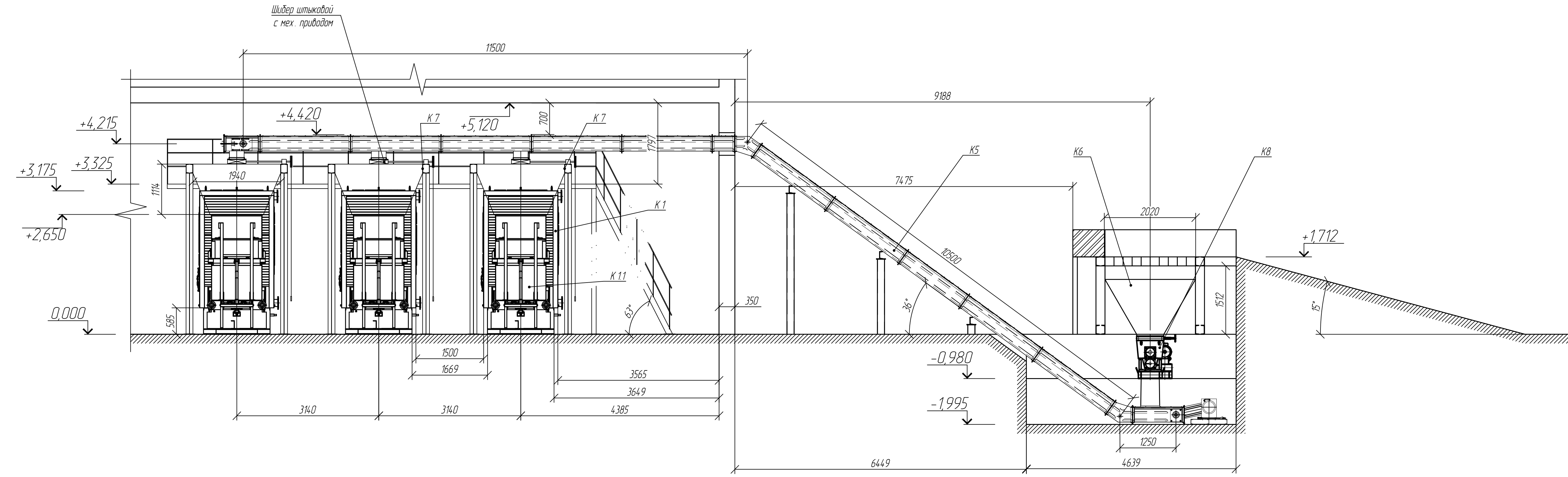


Марка Поз.	Обозначение	Наименование	Кол.	Масса ед., кг	Примечание
К 1	КВМ -2,5 КБ	Стальной водогрейный котел теплопроизв. 2,15 Гкал / ч рабочим давлением 6,0 кгс / см ²	3		
К 11	Устройства топочное	ТШПМ -2,5	3		
К 12	ВР 280-46 / ВЦ 14-46 / М4	5,5 кВт, 1500 об / мин	3		
К 13	ЗУ 1	Q ₂ =8000 м ³ / ч	3		
-	или ЦН 15 x 700 2 УП	Q ₂ =1100 м ³ / ч	3		
К 14	Дымосос ДН -9 / 1500	15 кВт, 1500 об / мин	3		
К 4	Труба дымовая	Диаметр 800 мм, высота 30 м	1		
К 5	Транспортер углеподачи	УСУ-7,5 L=23,25 м	1		7,5 т / ч
К 6	Бункер сырого угля		1		
К 7	Бункер расходный		3		
К 8	Дробилка ВДГ -10	10 т / ч; 11 кВт	1		
К 9	Транспортер ШЗУ	УСШ -2,5 L=24,75 м	1		2,5 т / ч
К 10	Бункер ШЗУ		1		

Согласовано	
Инв. № подл.	Взам. инв. №
Лист	Листов
Подпись и дата	

ТКП МКУ -7,5					
Котельная установка 7,5 МВт (6,45 Гкал / ч)					
Изм.	Кол. изм.	Лист	№ док.	Подпись	Дата
Разраб.	Землянов				
Пробер.	Виргуш				
Н. контр.	Иванченко				
Утв.	Иванченко				
Техника - коммерческое предложение				Стадия	Лист
Расположения оборудования				Р	1
Копировал				Листов	3
ЕД ЭнергоАльянс				Формат А 3 х 3	

1-1(1)



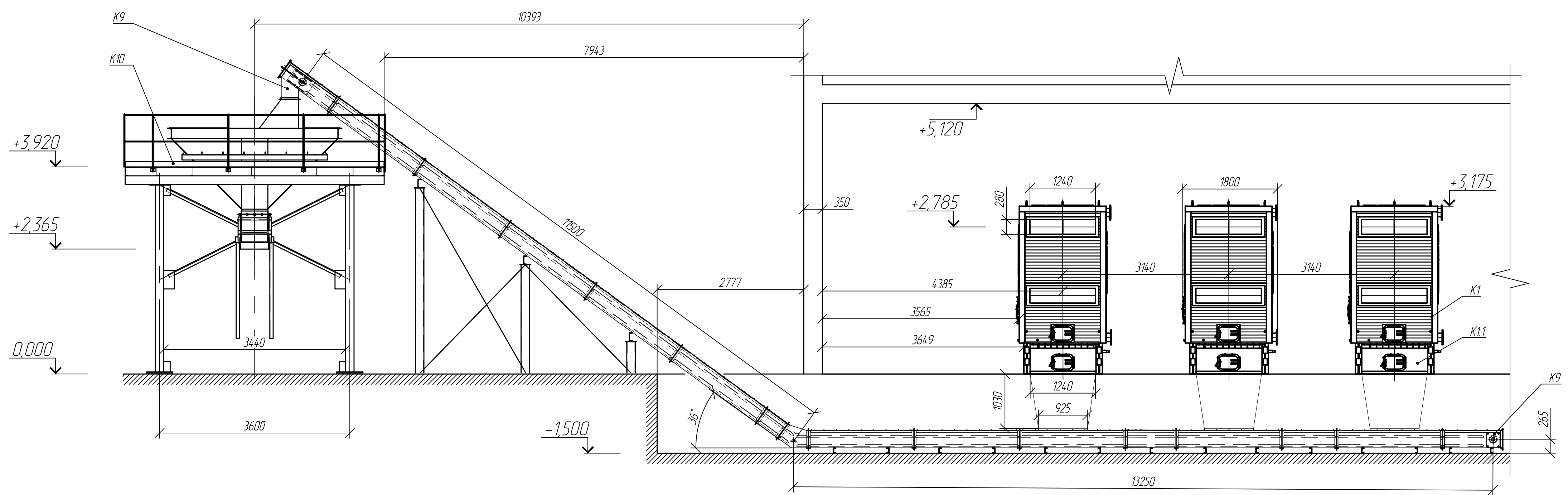
Создана	
Инв. № подл.	Взам. инв. №
Лист	Дата
Подпись	

					ТКП МКУ - 7,5				
					Котельная установка 7,5 МВт (6,45 Гкал / ч)				
Изм.	Кол-во	Лист	№ док.	Подпись	Дата	Техника - коммерческое предложение	Стадия	Лист	Листов
							P	2	3
Разраб.	Землянов					Разрез 1-1	ЕА ЭнергоАльянс		
Пробер.	Виргуш								
Н. контр.	Иванченко								
Утв.	Иванченко								

Копировал

Формат А 3 х 3

2-2(1)



Создана	
Инв. № подл.	Взам. инв. №
Подпись и дата	

					ТКП МКУ - 7,5				
					Котельная установка 7,5 МВт (6,45 Гкал / ч)				
Изм.	Кол. изм.	Лист	№ док.	Подпись	Дата	Техника - коммерческое предложение	Стадия	Лист	Листов
							Р	3	3
Утв.	Иванченко					Разрез 2-2	ЕА ЭнергоАльянс		
							Копировал		
							Формат А3х3		