

Техническая характеристика		
Теплопроизводительность	МВт	2,5
	Гкал / ч	2,15
Допускаемое рабочее давление, не более	МПа	0,6
	Кгс / см ²	6
Допускаемая температура воды, не более	°С	110
Минимальная температура воды на входе в котел (рекомендуемая)	°С	55
КПД, не менее	%	81
Расход топлива при Q _г = 5230 ккал / кг	кг / ч	507
Расход воздуха	нм ³ / ч	3512
Расход теплоносителя при Δt = 25°С	м ³ / ч	86
Водяной объем котла	м ³	2,1
Аэродинамическое сопротивление котла	Па	290
	Кгс / м ²	29,56
Температура уходящих газов, не более	°С	250
Масса котла	кг	3960
Масса котла с водой	кг	5860
Габаритные размеры:		
Длина	мм	3600
Ширина	мм	1985
Высота	мм	2890

Технические требования

1. Котел изготовлен в соответствии с требованиями ГОСТ 30735-2001 "Котлы отопительные водогрейные теплопроизводительность от 0,1 до 4 МВт" и ТУ 3112-001-10000062-2014.
2. * Размеры для справок.
3. Общие допуски по ГОСТ 30893.1+ t2, ± t2/2.
4. Перед монтажом котельного агрегата КВр -2,5 необходимо ознакомиться с паспортом и руководством по эксплуатации изделия.
5. Проем (окно) для подключения патрубка вентилятора выполнить на монтаже по месту.
6. Монтажные материалы в комплект поставки котла не входят.
7. Завод -изготовитель оставляет за собой право вносить в конструкцию оборудования не принципиальные изменения и усовершенствования без отражения их в настоящем док -те.
8. Монтаж и ремонт котлов и их элементов должны производиться предприятиями или организациями, располагающими техническими средствами, необходимыми для качественного выполнения работ.

Перв. примен.
Справ. №
Подп. дата
Изм. № дудл.
Взам. инв. №
Подп. и дата
Изм. № подл.

КЗЭА 003.25.000 ВО				Лист	Масса	Масштаб
Котел водогрейный КВр -2,5 БК Виды общие				Р	См. тех. треб.	1:10
Изм	Лист	№ докум.	Подп.	Дата	Лист	1 / Листов 3
Разраб.		Землянов				
Проб.		Иванченко				
Т. контр.						
Н. контр.						
Утв.		Иванченко				

В
Г

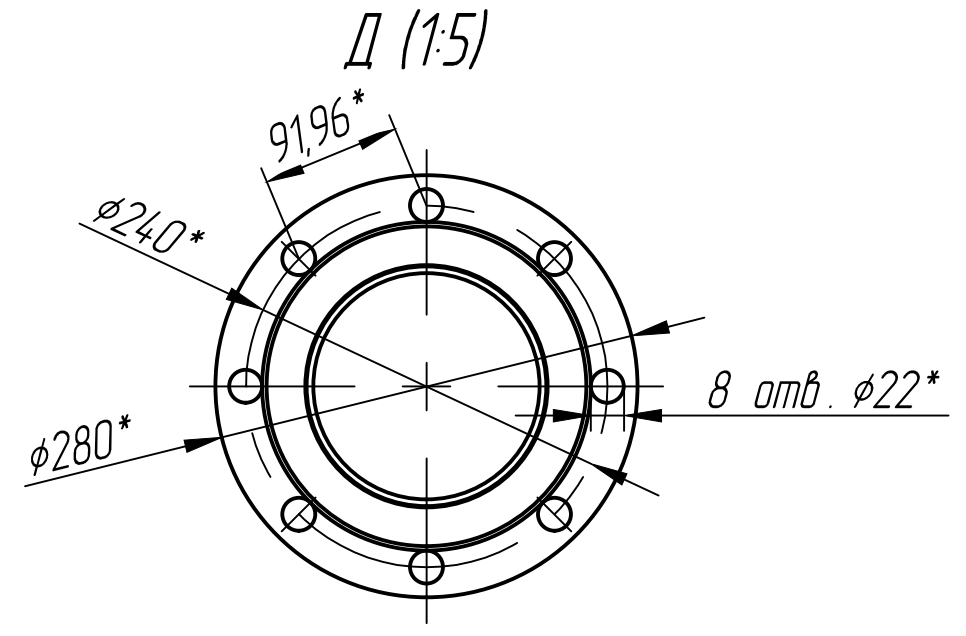
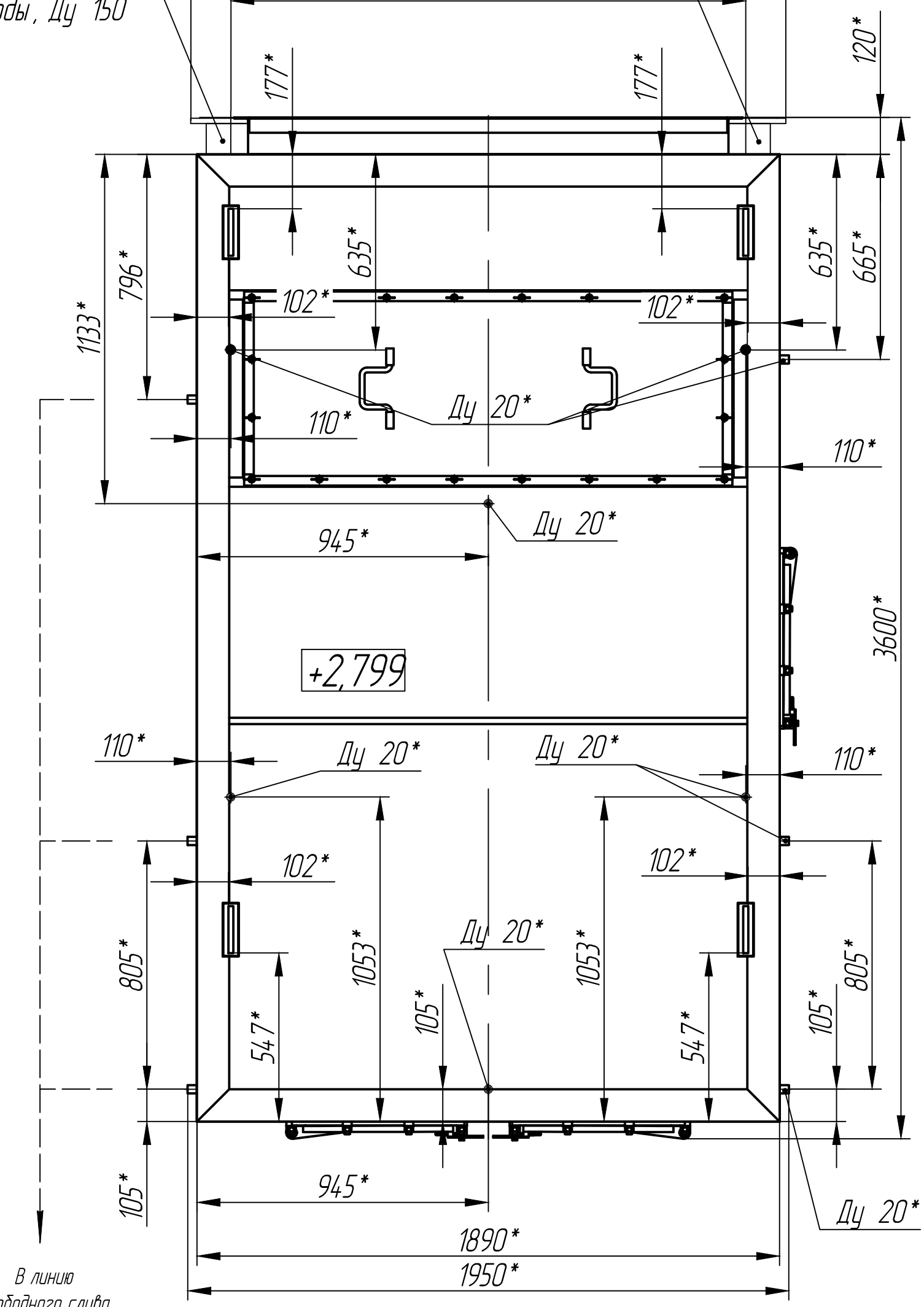
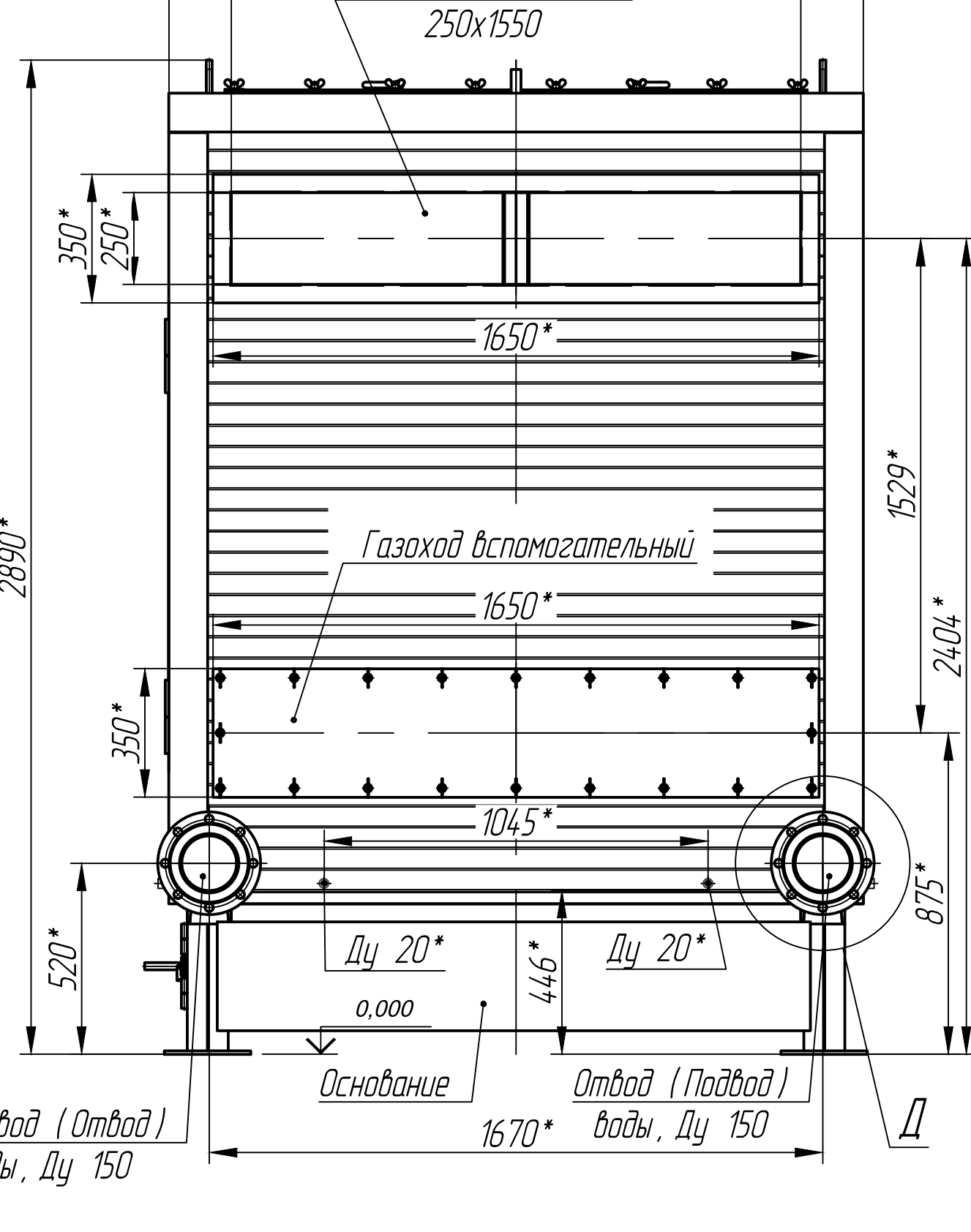
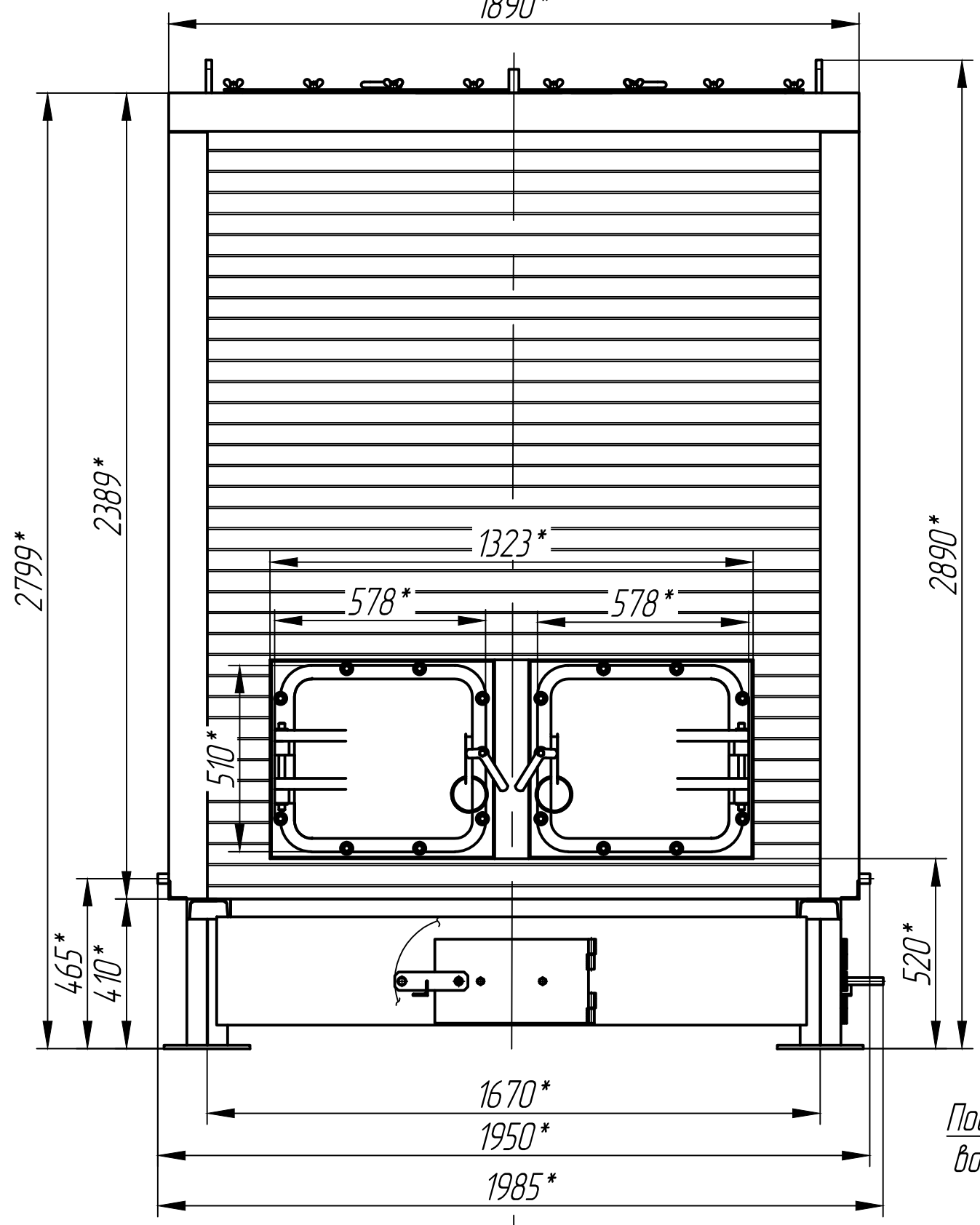
A(1) (1:15)
1890*

Б(1) (1:15)
1890*
1550*

В (1:15)
1930*
1670*

Подвод (Отвод)
воды, Ду 150

Отвод (Подвод)
воды, Ду 150



Фронт котла

В линию
сводного слоба
Ду 20 (G³/₄)

Перв. примен.

Справ. №

Подп. дата

Изм. № дудл.

Взам. инв. №

Подп. и дата

Изм. № подл.

Изм	Лист	№ докум.	Подп.	Дата

