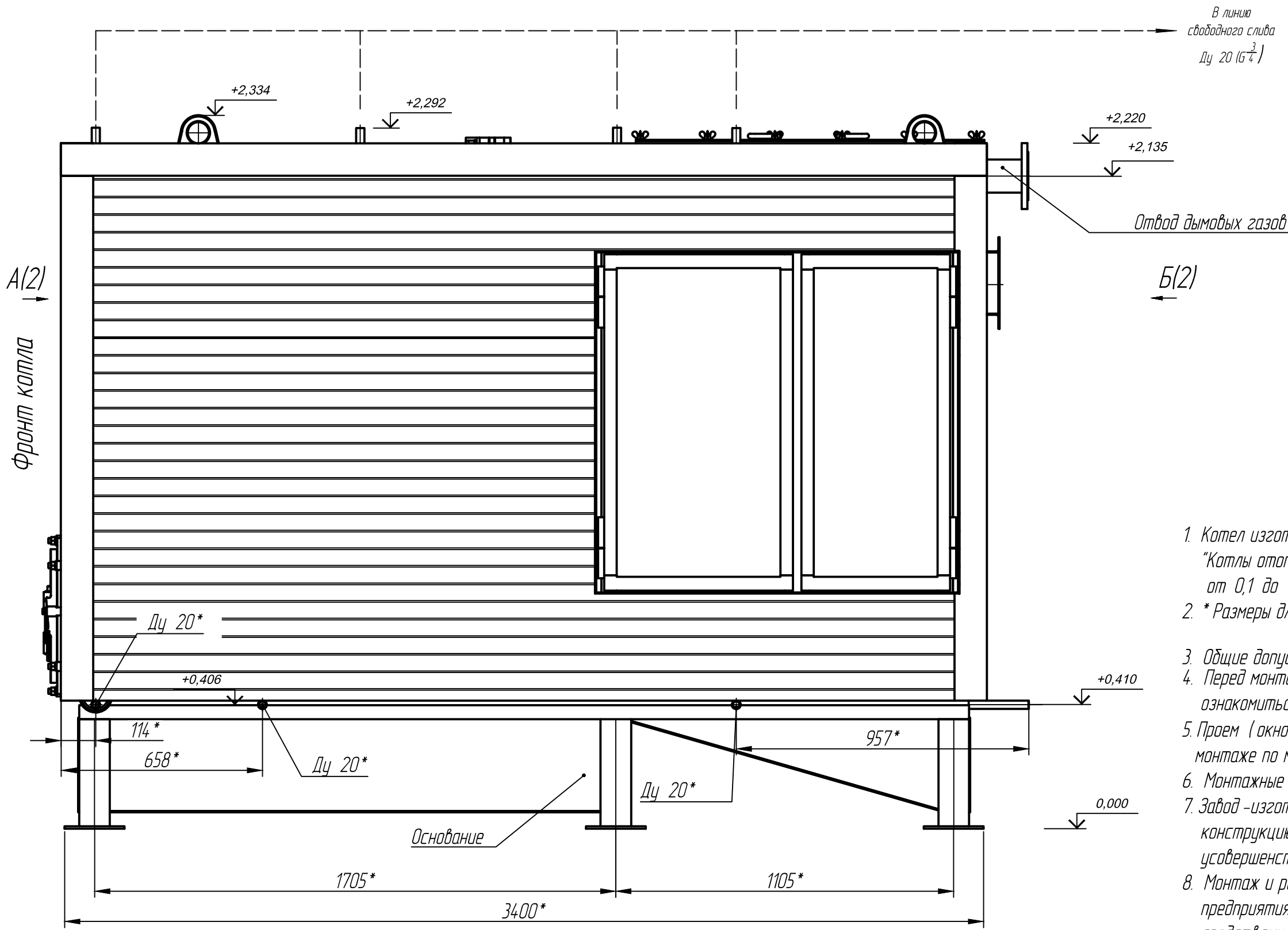


Справ. №  
Лист. примен.

Лист. и дата  
Лист. № дубл.  
Изм. № дубл.  
Взам. инв. №  
Изм. инв. №  
Лист. и дата  
Изм. № дубл.

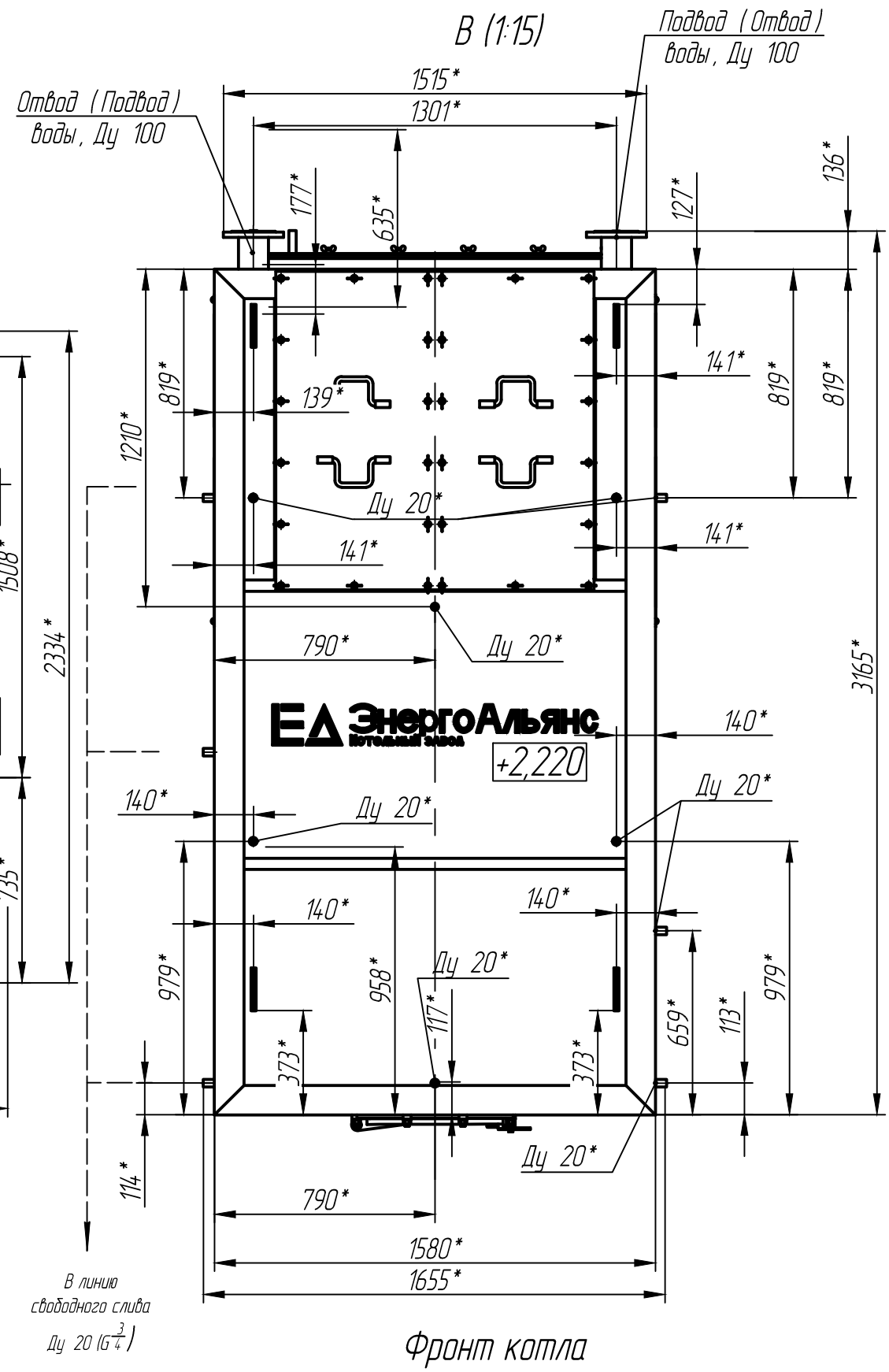
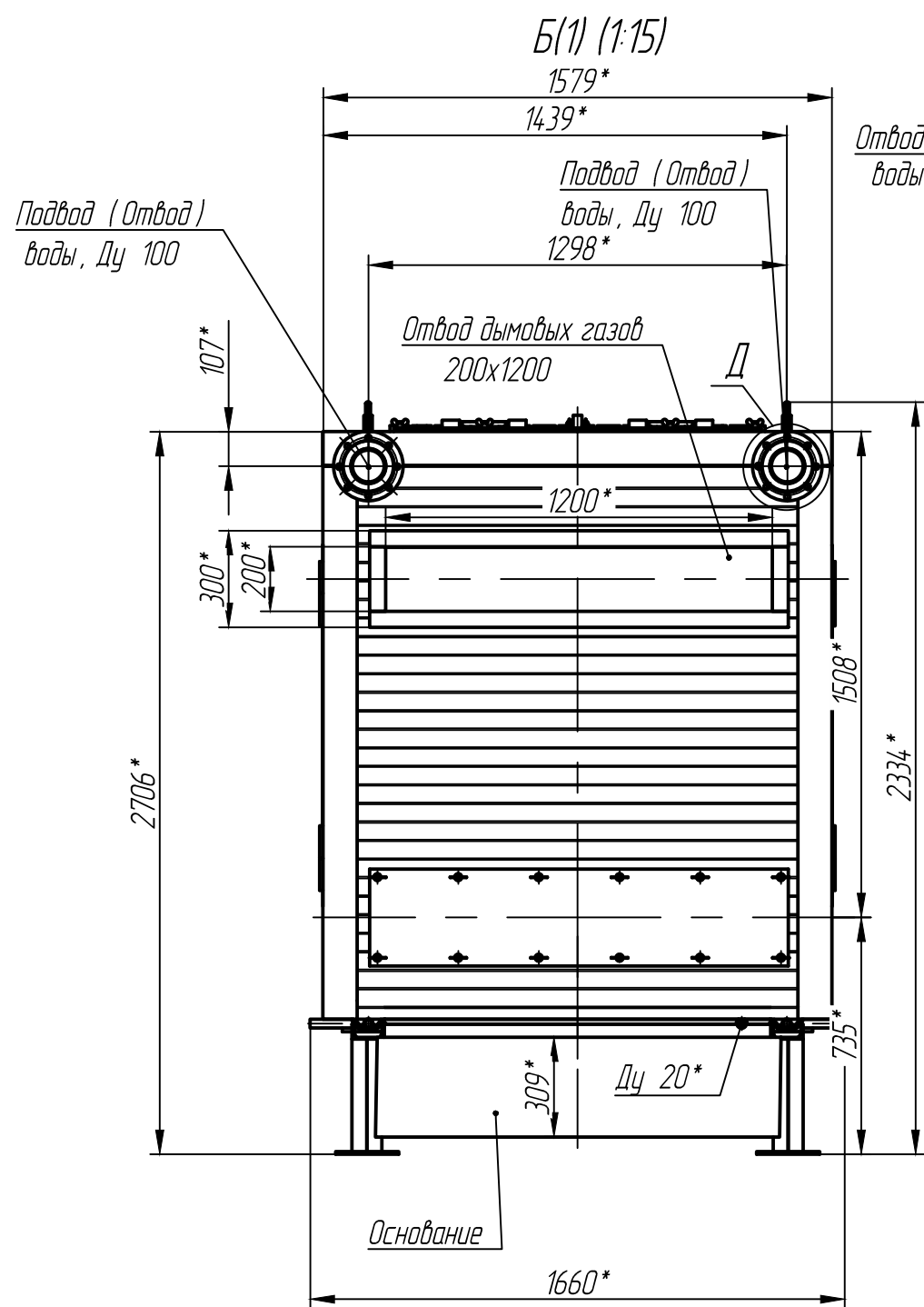
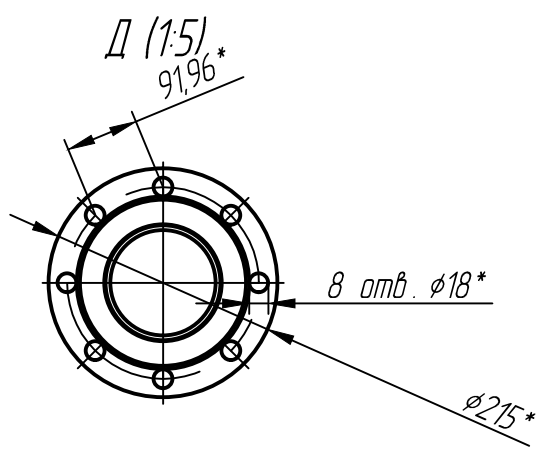
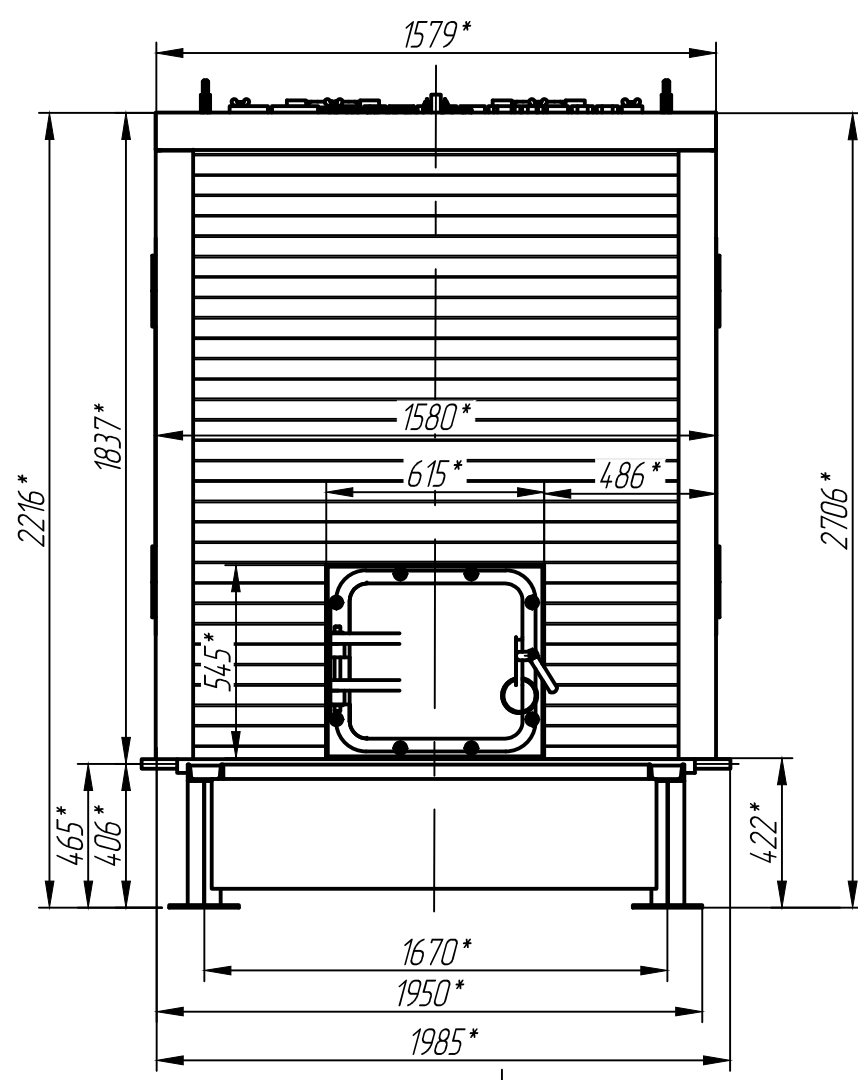
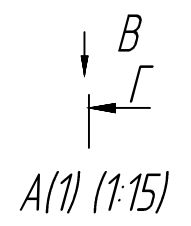


Техническая характеристика		
Теплопроизводительность	МВт	1,45
	Гкал / ч	1,25
Допускаемое рабочее давление, не более	МПа	0,6
	Кгс / см <sup>2</sup>	6
Допускаемая температура воды, не более	°С	110
Минимальная температура воды на входе в котел (рекомендуемая)	°С	55
КПД, не менее	%	80
Расход топлива при Q <sub>г</sub> <sup>г</sup> = 5230 ккал / кг	кг / ч	298
Расход воздуха	нм <sup>3</sup> / ч	2355
Расход теплоносителя при Δt = 25°С	м <sup>3</sup> / ч	50
Водяной объем котла	м <sup>3</sup>	1,2
Аэродинамическое сопротивление котла	Па	300
	Кгс / м <sup>2</sup>	30,58
Температура уходящих газов, не более	°С	250
Площадь нагрева	м <sup>2</sup>	52
Объем топочной камеры	м <sup>3</sup>	3
Масса котла	кг	3400
Масса котла с водой	кг	4600
Габаритные размеры:		
Длина	мм	3230
Ширина	мм	1660
Высота	мм	2335

Технические требования

- Котел изготовлен в соответствии с требованиями ГОСТ 30735-2001 "Котлы отопительные водогрейные теплопроизводительность от 0,1 до 4 МВт" и ТУ 3112-001-10000062-2014.
- \* Размеры для справок.
- Общие допуски по ГОСТ 30893.1: +t2, ± t2/2.
- Перед монтажом котельного агрегата КВр -1,45 необходимо ознакомиться с паспортом и руководством по эксплуатации изделия.
- Проем (окно) для подключения патрубка вентилятора выполнить на монтаже по месту.
- Монтажные материалы в комплект поставки котла не входят.
- Завод -изготовитель оставляет за собой право вносить в конструкцию оборудования не принципиальные изменения и усовершенствования без отражения их в настоящем док -те.
- Монтаж и ремонт котлов и их элементов должны производиться предприятиями или организациями, располагающими техническими средствами, необходимыми для качественного выполнения работ.

КЗЭА 006.13.000 В0				Лист	Масса	Масштаб
Котел водогрейный КВр -1,45 БК Виды общие				И	СМ.	1:10
				Лист	1 / Листов	3
				ЕД ЭнергоАльянс		
Изм.	Лист	№ докум.	Подп.	Дата		
Разраб.		Землянов				
Проб.		Виргуш				
Т. контр.						
Н. контр.						
Утв.		Иванченко				



Изм. №	Изм. №	Изм. №	Изм. №	Изм. №
Дата	Дата	Дата	Дата	Дата
Подп.	Подп.	Подп.	Подп.	Подп.
Имя	Имя	Имя	Имя	Имя

Г-Г(2) (1:15)

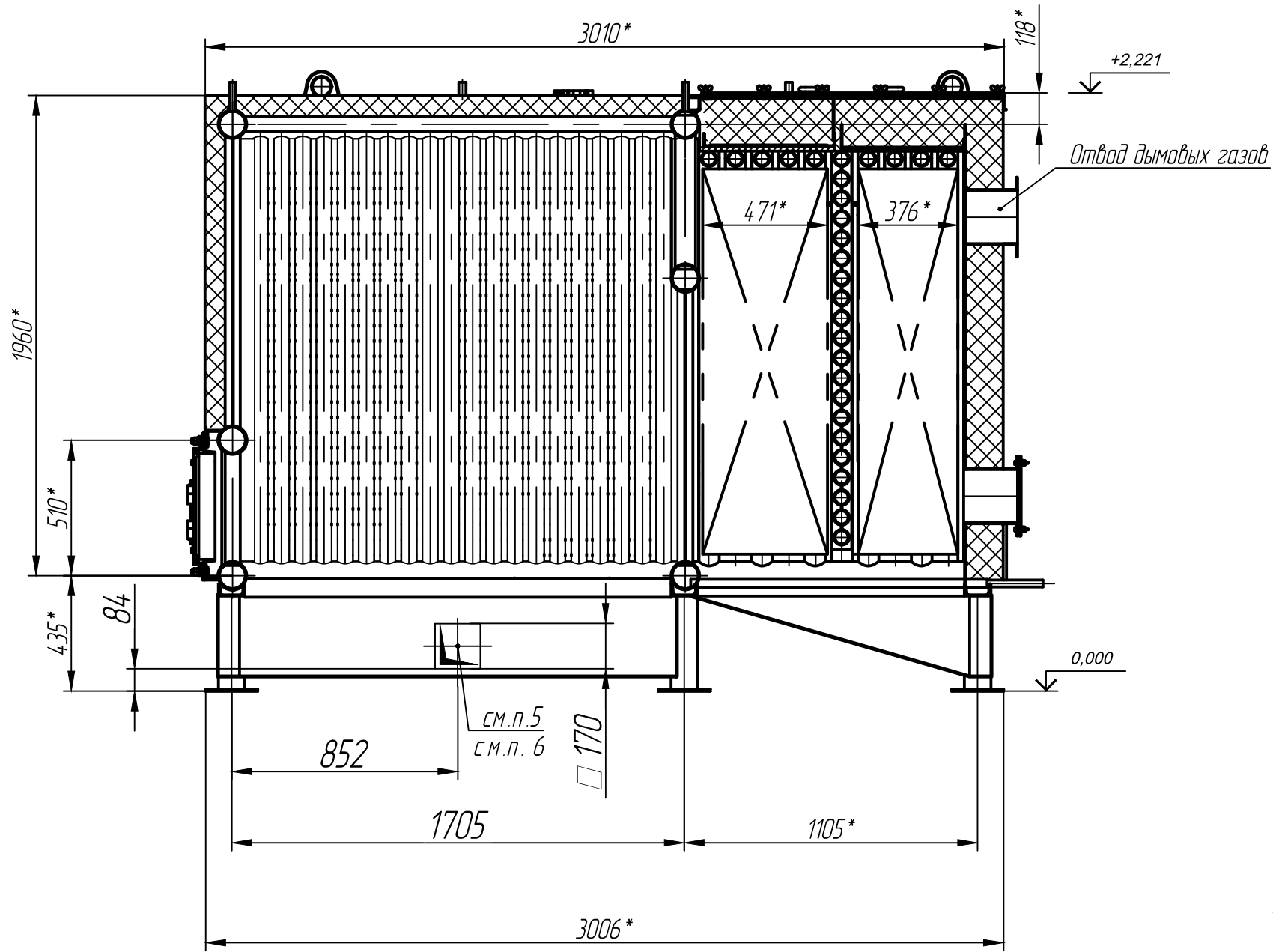


СХЕМА СТРОПОВКИ КОТЛА

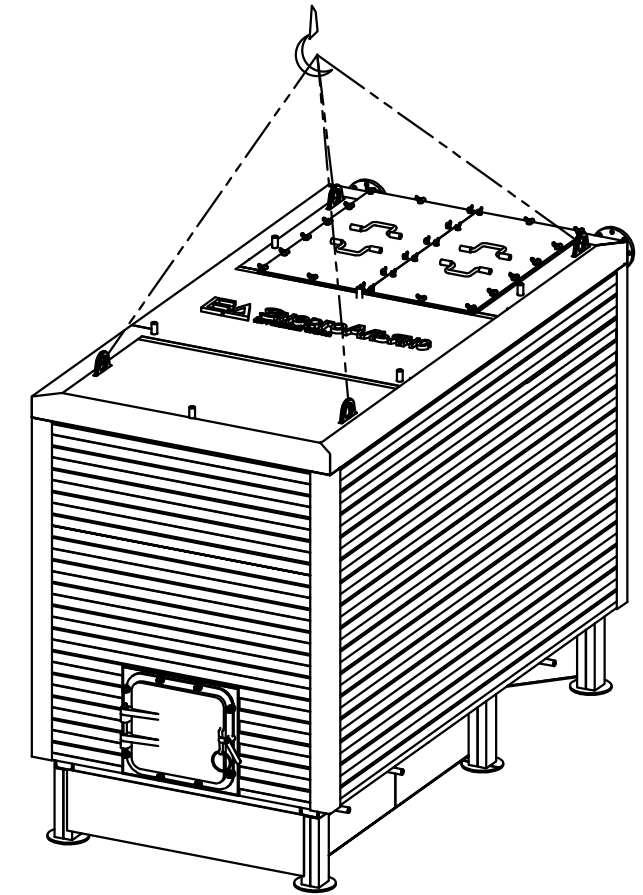


СХЕМА НАГРУЗОК НА ФУНДАМЕНТ  
Масса котла с водой - 4600 кг

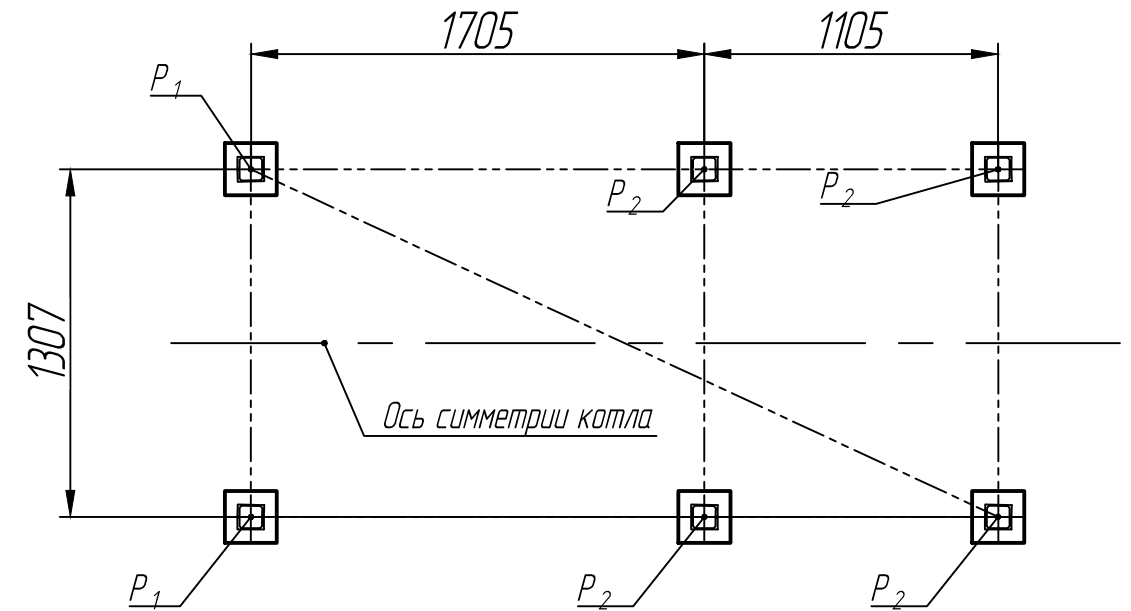


Таблица №1 - Нагрузки на фундамент

№	Наименование	Ед. изм.	Значение
1	$P_1$	кН	7,8
2	$P_2$		6,8

Справ. №  
Лист. примен.

Вашим инв. №  
Лист. и дата  
Инв. № дубл.  
Лист. дата  
Инв. № дубл.