

КЗЭА 001.172.000 ВО

Таблица №1 - Техническая характеристика котельного агрегата

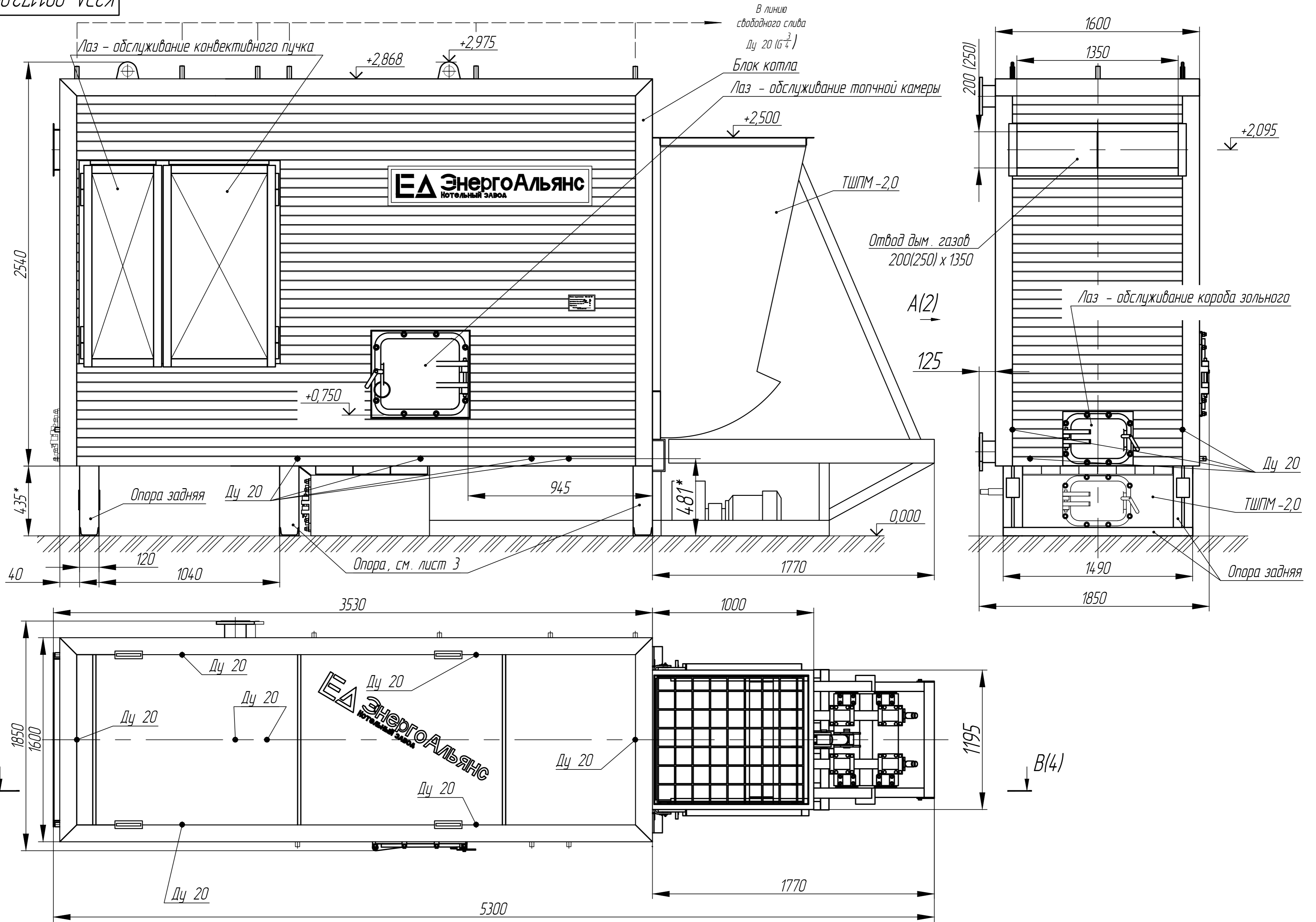
Техническая характеристика		
Теплопроизводительность	МВт	2,0
	Гкал / ч	1,72
Допускаемое рабочее давление, не более	МПа	0,6
	Кгс / см <sup>2</sup>	6
Допускаемая температура воды, не более	°С	110
Минимальная температура воды на входе в котел (рекомендуемая)	°С	55
КПД, не менее	%	80
Расход топлива при Q <sub>г</sub> <sup>г</sup> = 5230 ккал / кг	кг / ч	401
Расход воздуха	нм <sup>3</sup> / ч	3240
Расход воздуха при Δt = 20°С	м <sup>3</sup> / ч	3477
Расход теплоносителя при Δt = 25°С	м <sup>3</sup> / ч	68,8
Водяной объем котла	м <sup>3</sup>	1,52
Аэродинамическое сопротивление котла	Па	255
	Кгс / м <sup>2</sup>	25,99
Температура уходящих газов, не более	°С	250
Расход дым - х газов (за котлом)	нм <sup>3</sup> / ч	3582
Расход дым - х газов при темп - ре газов на выходе из котла равной 210°С	-	-
	м <sup>3</sup> / ч	6336
Масса блока котла (с обшивкой и изоляцией)	кг	4030
Масса котельного агрегата (масса с учетом блока котла, водяного объема и топочного устр. типа ТШПМ - 2,0)	-	-
	кг	8050
Габаритные размеры -		
- блока котла:		
Длина	мм	3530
Ширина	мм	1850
Высота	мм	2540
- котельного агрегата:		
Длина	мм	5300
Ширина	мм	2135
Высота	мм	2975

Технические требования

1. Котел изготовлен в соответствии с требованиями ГОСТ 30735-2001 "Котлы отопительные водогрейные теплопроизводительность от 0,1 до 4 МВт" и ТУ 3112-001-10000062-2014.
2. \* Размеры уточнить входе монтаже.
3. Общие допуски по ГОСТ 30893.1+ t2, ±  $\frac{t2}{2}$ .
4. Перед монтажом котельного агрегата КВм -2,0 КБ необходимо ознакомиться с паспортом и руководством по эксплуатации изделия.
5. Ход планки шурующей должен быть плавным, без заедания.
6. Монтажные материалы в комплект поставки котла не входят.
7. Завод -изготовитель оставляет за собой право вносить в конструкцию оборудования не принципиальные изменения и усовершенствования без отражения их в настоящем док - те.
8. Монтаж и ремонт котлов и их элементов должны производиться предприятиями или организациями, располагающими техническими средствами, необходимыми для качественного выполнения работ.
9. Техническую характекристику котла см. таблицу №1.
10. Спецификация - монтажные материалы, см. лист 5 таблица №2.

					КЗЭА 001.172.000 ВО		
					Котельный агрегат типа		
					КВм -2,0 КБ с механической топкой типа ТШПМ -2,0		
Изм	Лист	№ докum.	Подп.	Дата	Лит	Масса	Масштаб
Разраб.		Землянов			И	СМ.	1:15
Проб.		Иванченко				табл.	
Т.контр.					Лист 1	Листов 5	
Н.контр.							
Утв.		Иванченко					





Справ. №

Перв. примен.

Изм. №

Подп. и дата

Взам. инв. №

Инд. № дубл.

Подп. дата

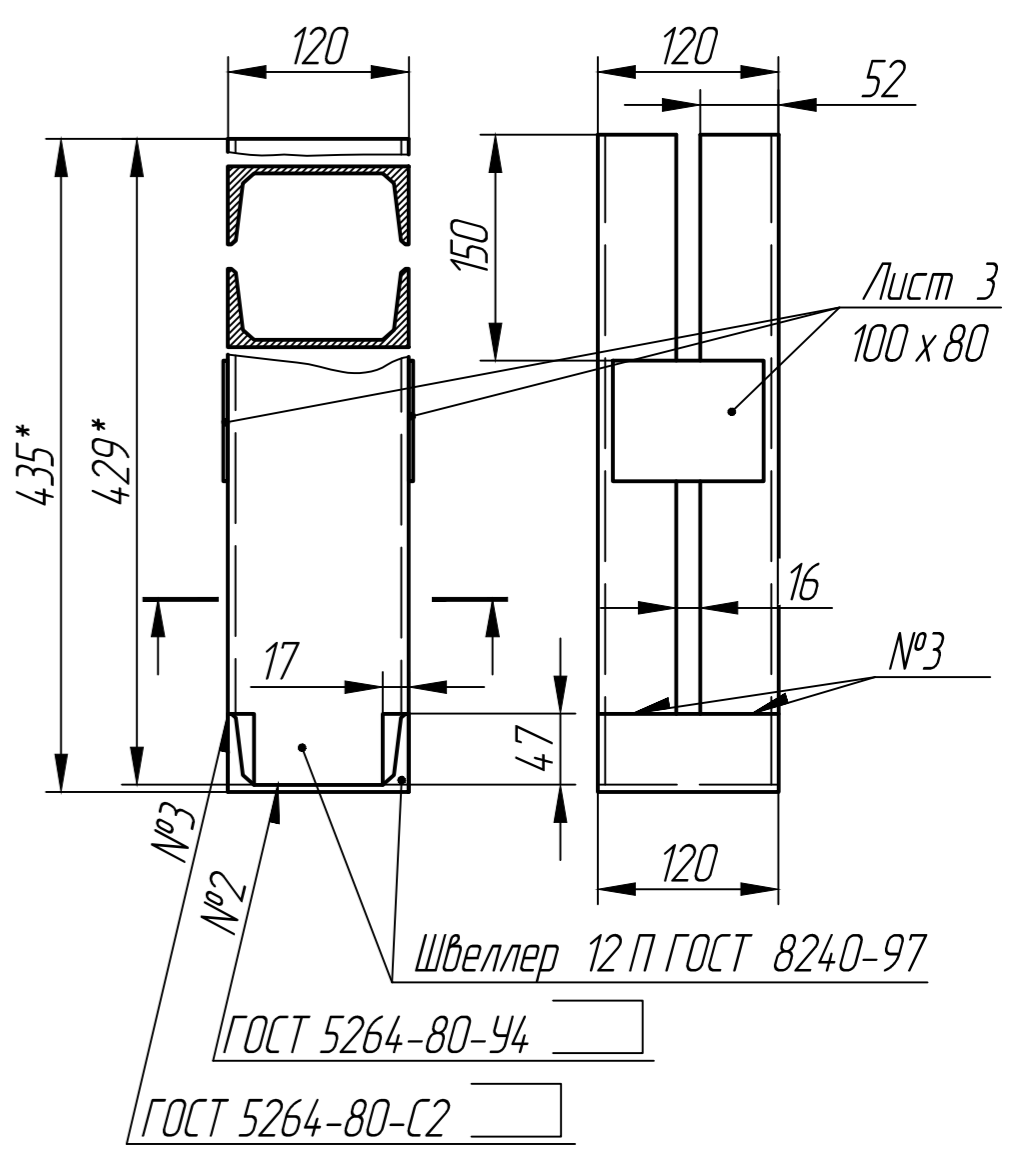
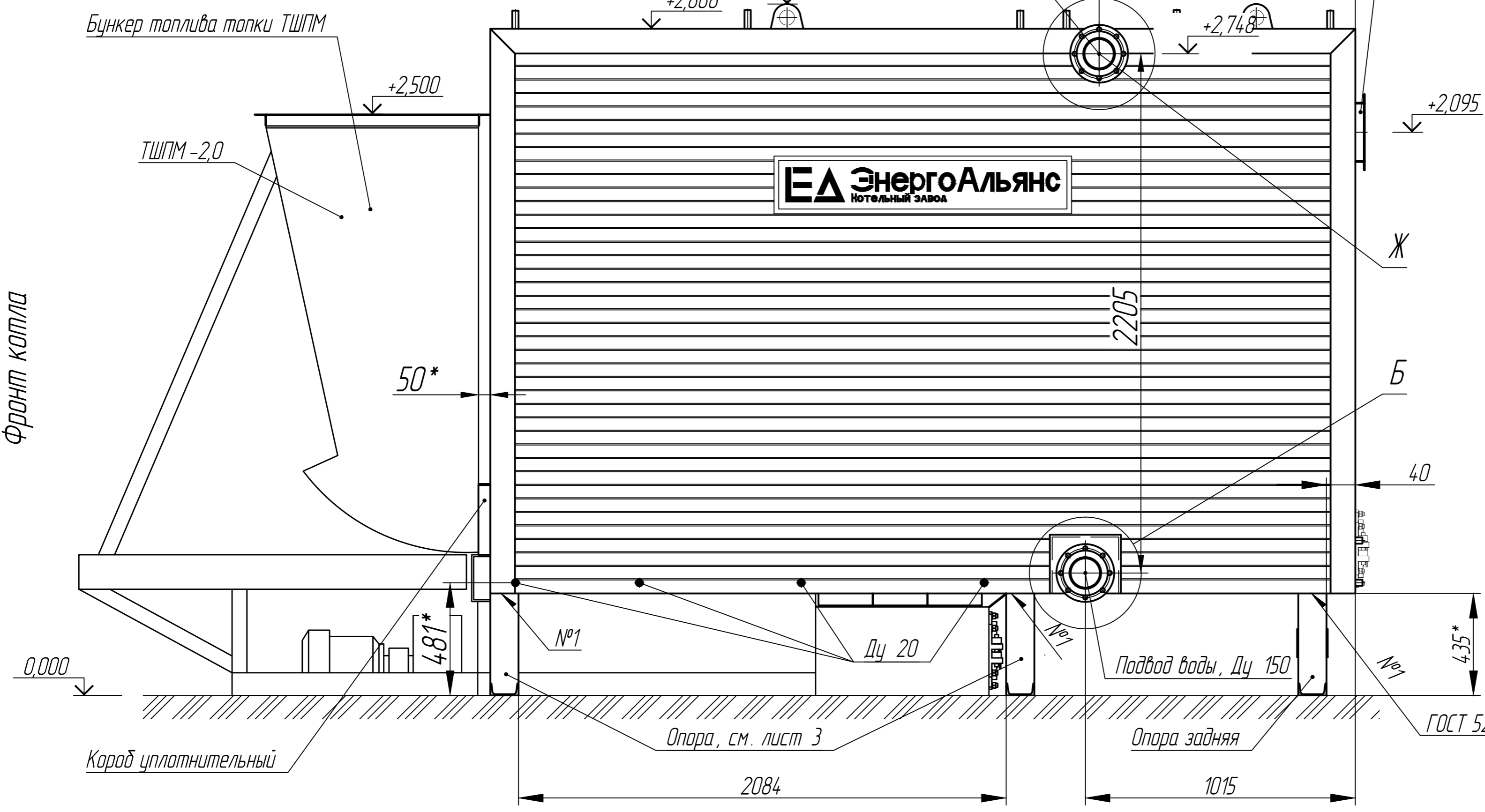
Изм	Лист	№ докум.	Подп.	Дата

A(1) (1:15)  
Отвод воды, Дц 150

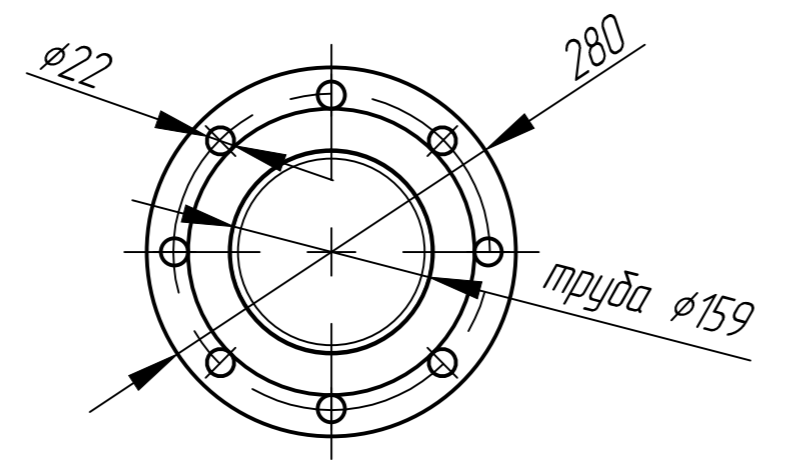
Отвод дым. газов  
200(250) x 1350

Опора (1:5) - 4 шт.

**ЭД ЭнергоАльянс**  
НОТЕЛЬНЫЙ ЗАВОД



Б, Ж (1:5)

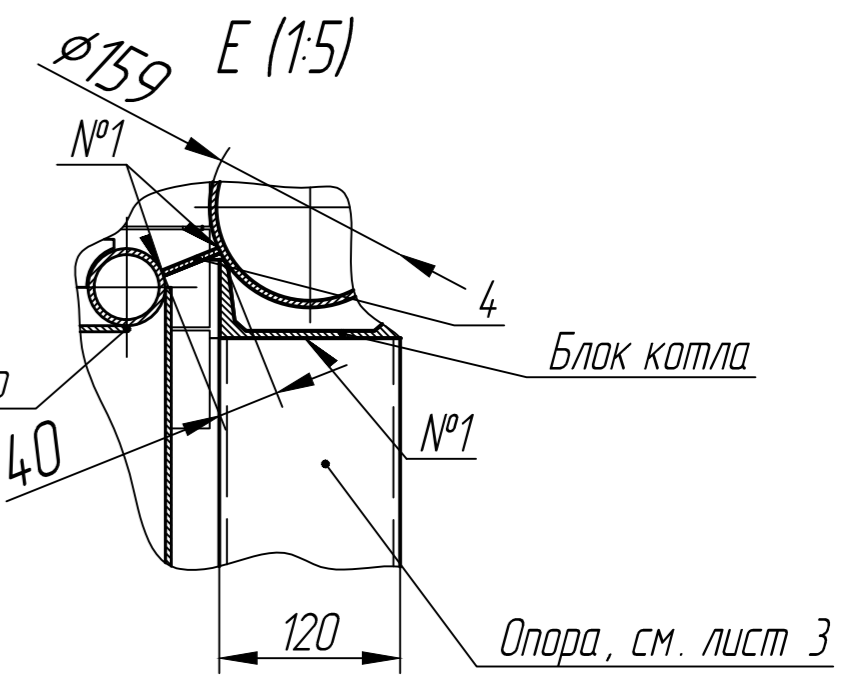
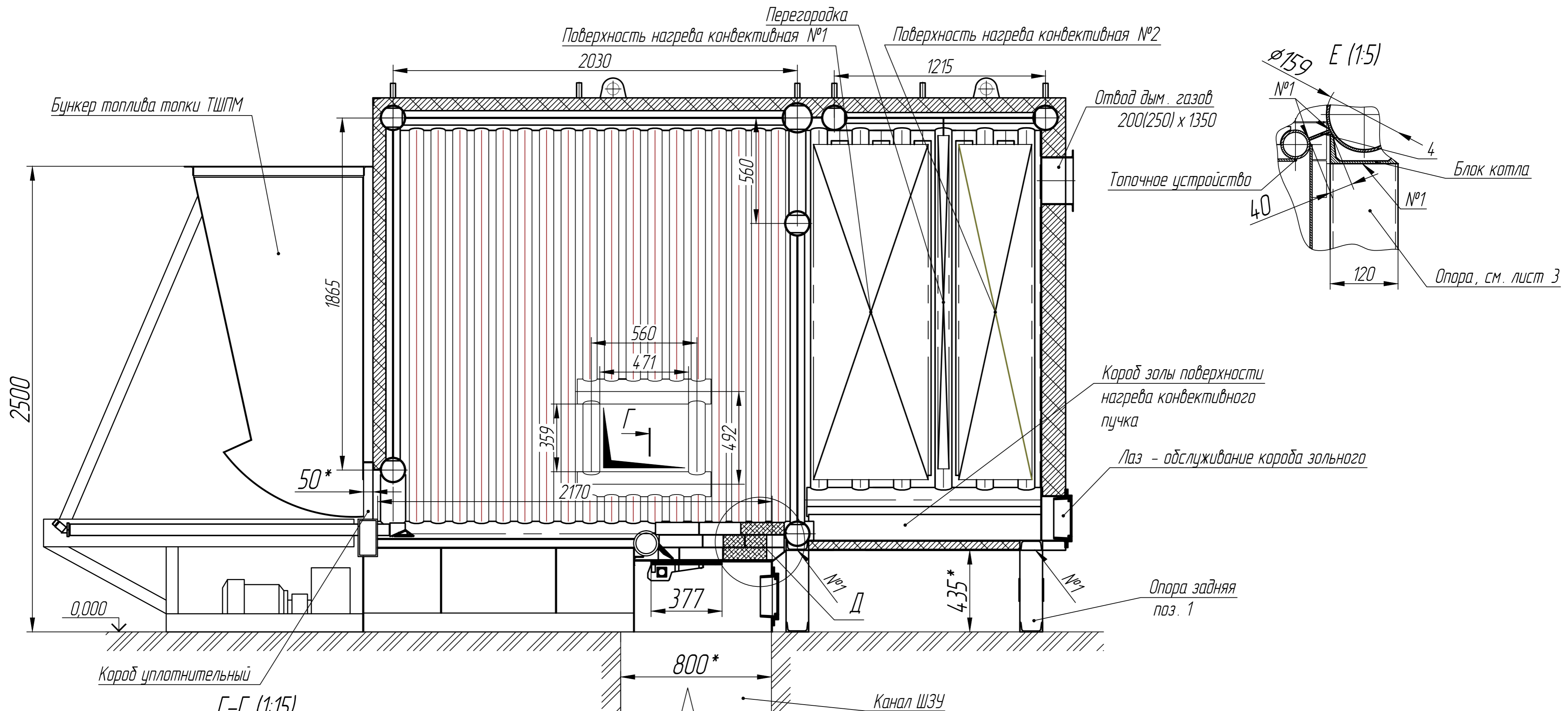


ВНИМАНИЕ:

1. Короб уплотнительный выполнить на монтаже по месту.
2. Спецификацию см. лист 5.

Перв. примен.	
Справ. №	
Подп. дата	
Изм. № докум.	
Взам. инв. №	
Подп. и дата	
Изм. № подл.	

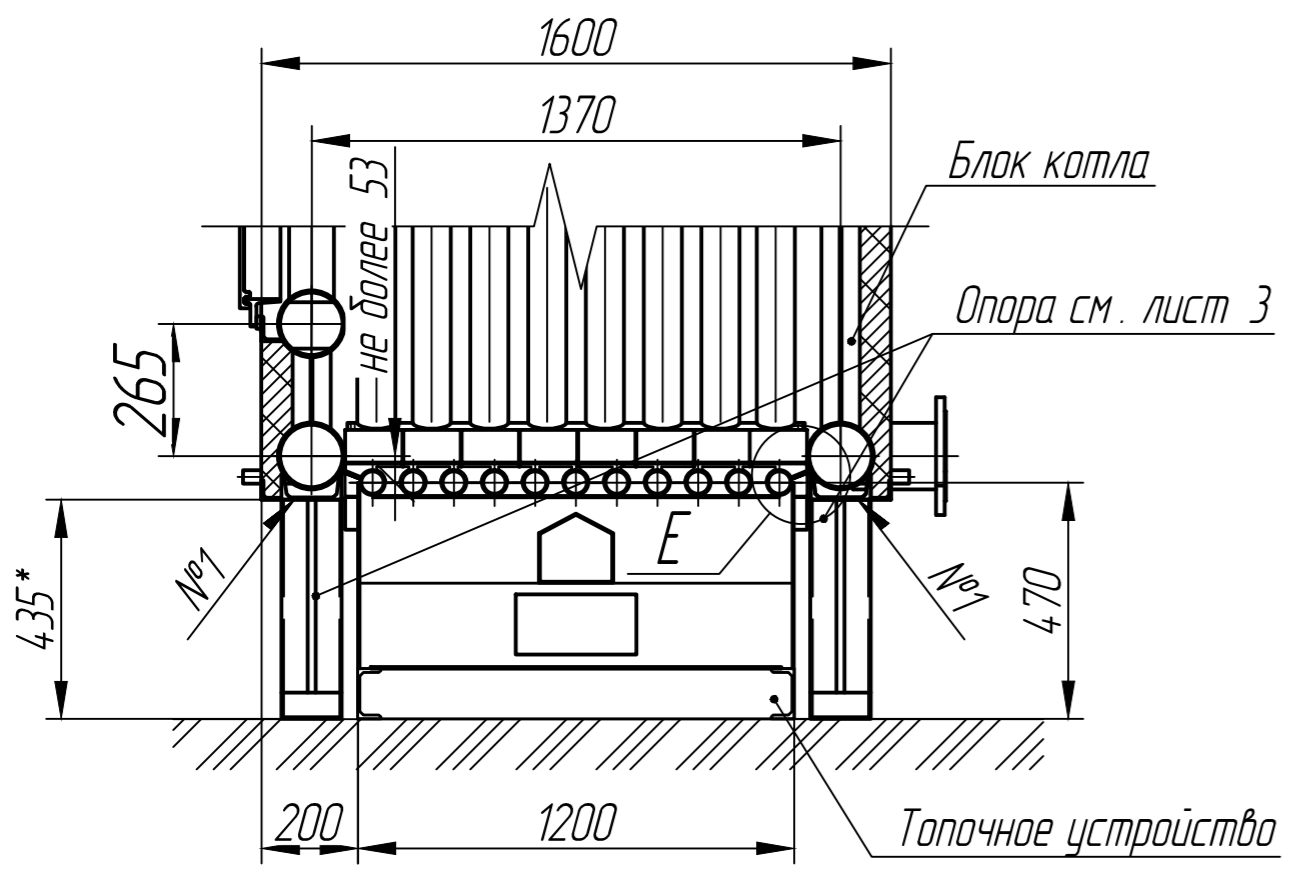
В-В (1) (1:15)



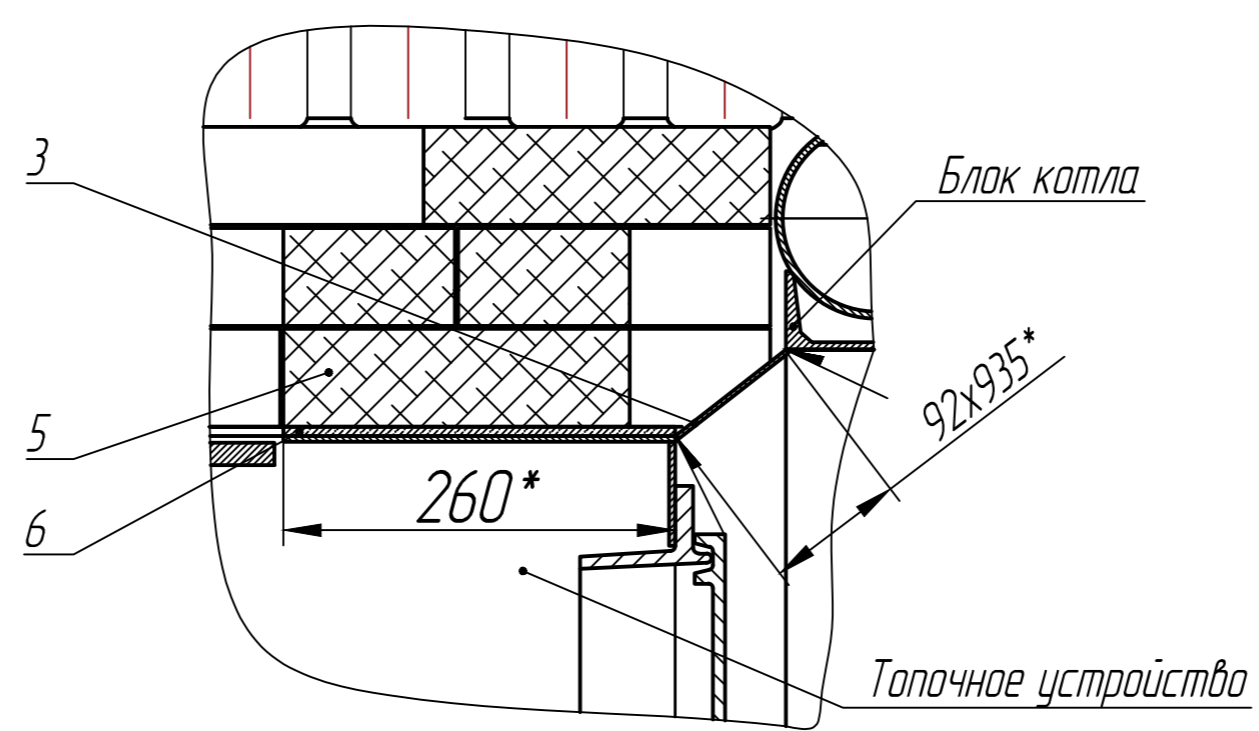
Перв. примен.  
Справ. №

Подп. дата  
Изм. № дубл.  
Взам. инв. №  
Подп. и дата  
Изм. № подл.

Г-Г (1:15)



Д (1:5)



ВНИМАНИЕ:

1. Короб уплотнительный выполнить на монтаже по месту.
2. В местах примыкания топочного устройства типа ТШПМ-2,0 к блоку котла по периметру примыкания обеспечить газоплотность. Все неплотности зашить по месту листом Б-ПН-3(4) ГОСТ 19903-74 и полосой ГОСТ 103-2006.
3. В месте примыкания кирпича ШБ №5 к трубной системе котла проложить изоляционный материал - картон асбестовый. Раствор огнеупорный для выполнения кладки кирпича в комплект поставки не входит.
4. Спецификацию см. лист 5.

СХЕМА НАГРУЗОК НА ФУНДАМЕНТ  
 Масса котельного агрегата - 8050 кг  
 (1:15)

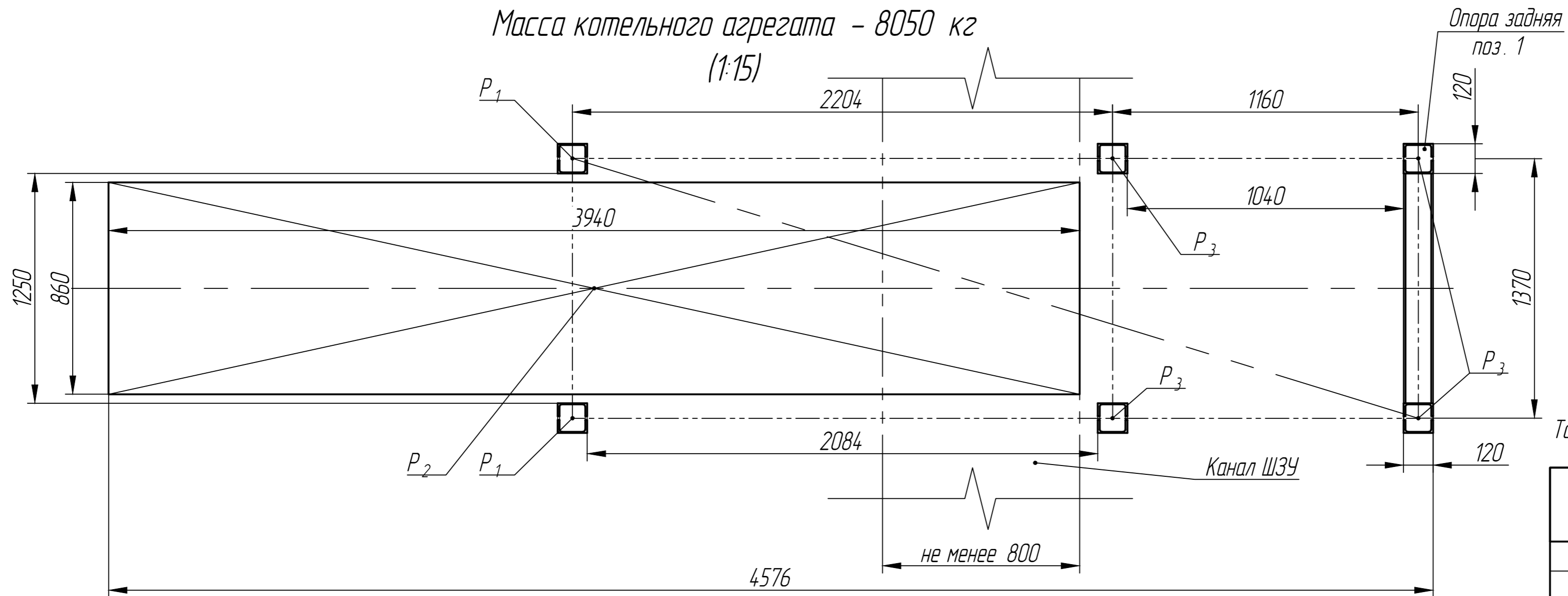


Таблица №1 - Нагрузки на фундамент

№	Наименование	Ед. изм.	Значение
1	$P_1$	кН	7,91
2	$P_2$		9
3	$P_3$		8,85

СХЕМА СТРОПОВКИ КОТЛА

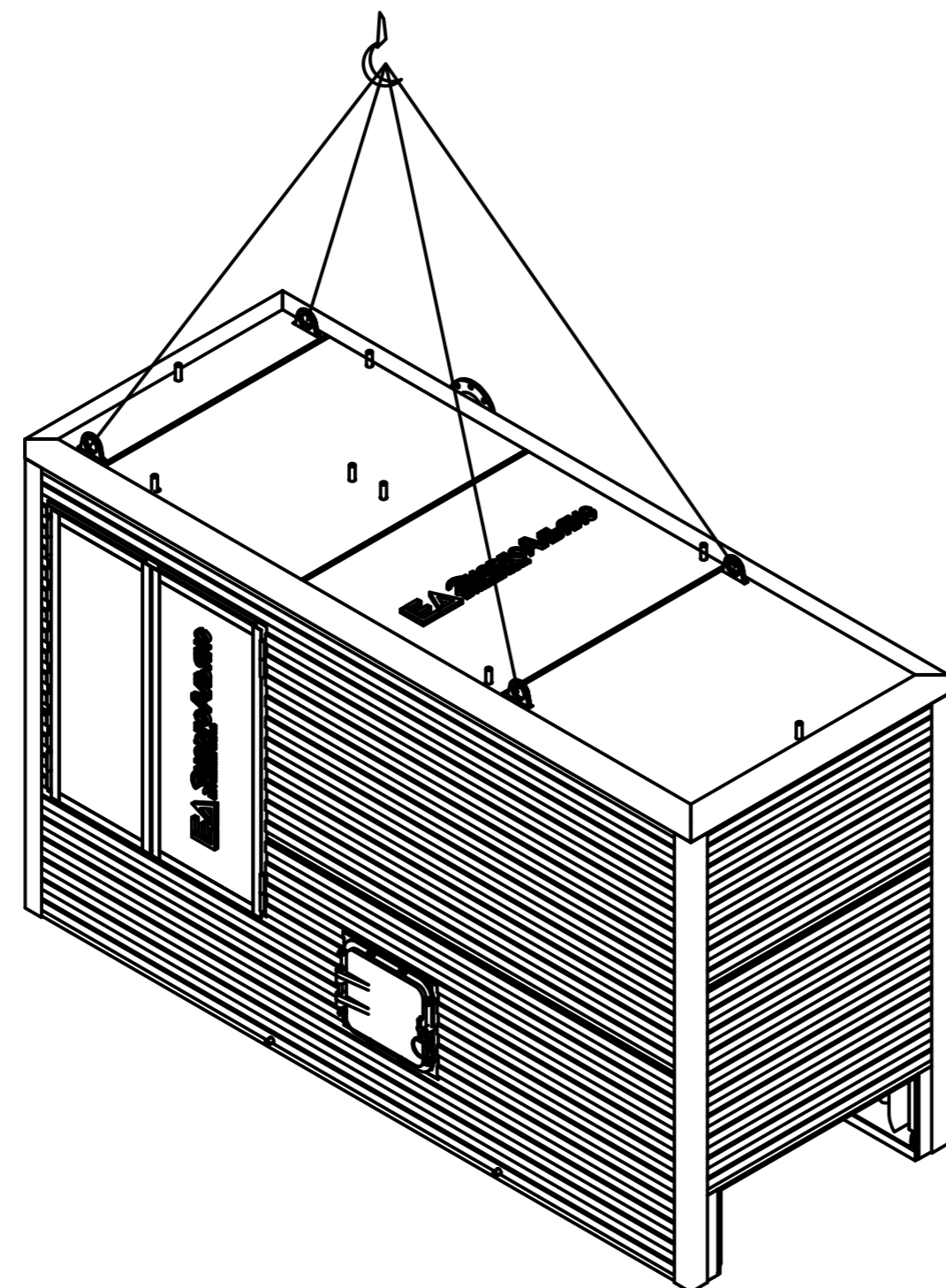


Таблица №2 - Спецификация: монтажные материалы

Формат	Зона	Поз.	Обозначение	Наименование	Кол.	Примечание
				Детали		
Б4		1		Опора задняя	1	
Б4		2		Швеллер		
				Швеллер $\frac{12П\text{ ГОСТ } 8240-97}{\text{ВСтЗпс ГОСТ } 535-2005}$		
				$L=4000$ мм	1	46 кг
Б4		3		Лист		
				Лист $\frac{Б-ПН-3\text{ ГОСТ } 19903-74}{\text{ВСтЗпс ГОСТ } 16523-97}$		
				$1250 \pm 0,8 \times 2500 \pm 0,8$ мм	1	73,6 кг
Б4		4		Полоса $40 \times 4\text{ ГОСТ } 103-2006$		
				$L=6000$ мм	2	7,6 кг
				Материалы		
		5		Кирпич ШБ №5 ГОСТ 8691-73	70	228 кг
		6		Картон асбестовый КАОН-2-		
				$-6 \times 1000 \times 1000\text{ ГОСТ } 2850-95$	3	216 кг
Изм	Лист	№ докум.	Подп.	Дата	КЗЗА 001.172.000 ВО	
					Лист 5	

Перв. примен.

Стр. №

Подп. дата

Инд. № дудл.

Взам. инв. №

Подп. и дата

Инд. № подл.