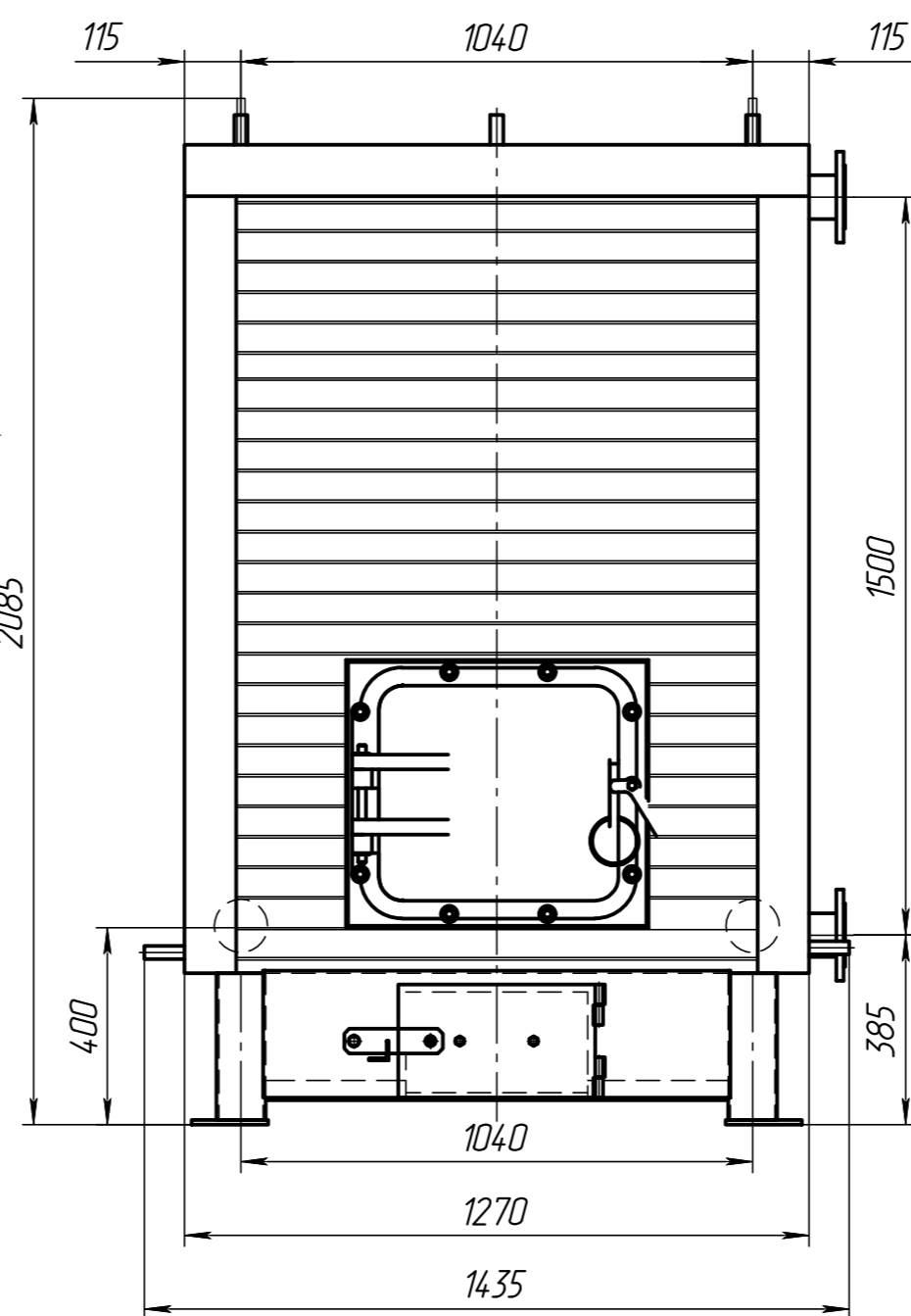
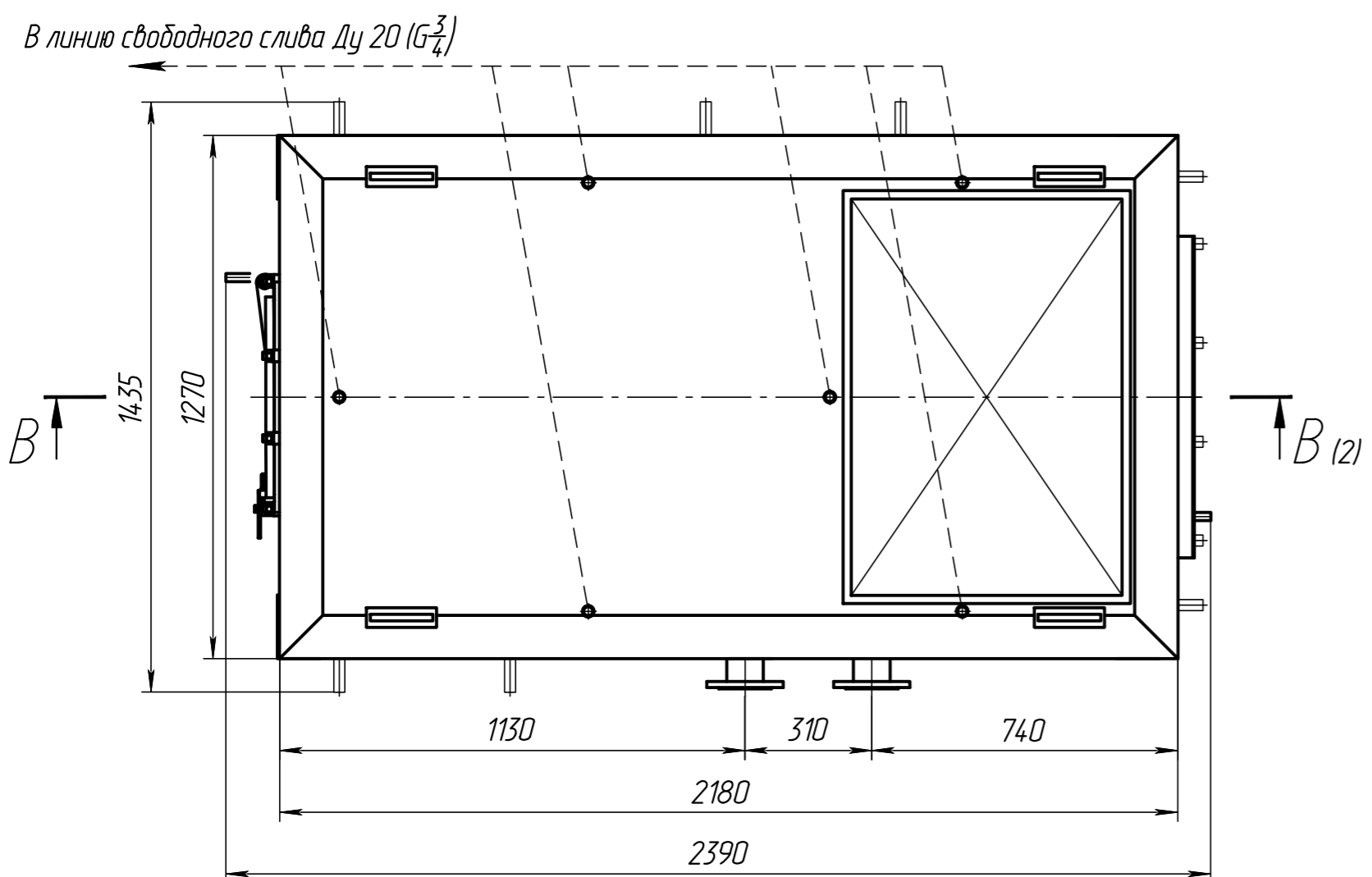


Б₁₂₁

А

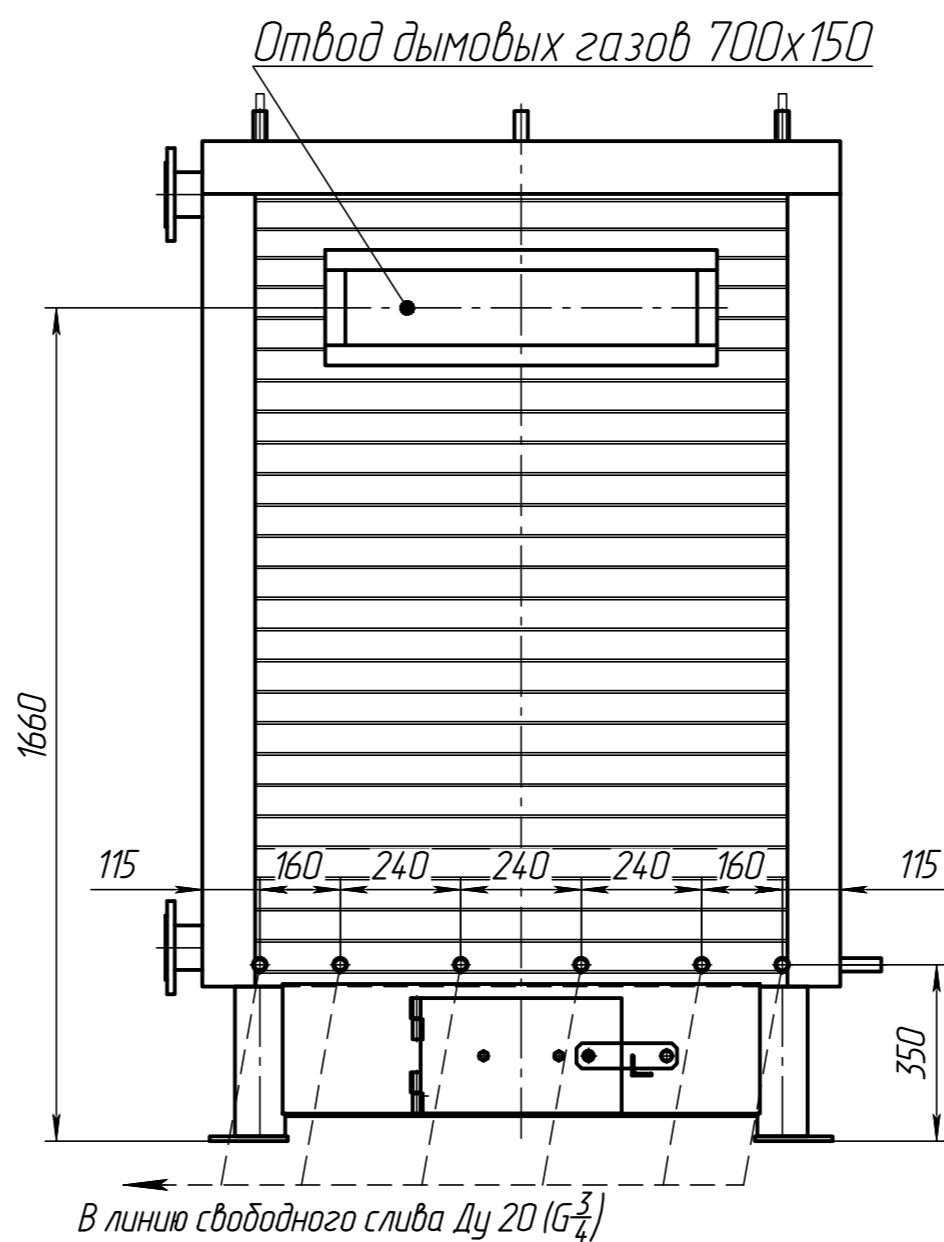


А



В

Б₁₂₁



В линию свободного слива Ду 20 (G_{3/4})

Техническая характеристика

Теплопроизводительность	МВт	0,69
	Гкал/ч	0,6
Допускаемое рабочее давление, не более	МПа	0,6
	Кгс/см ²	6
Допускаемая температура воды, не более	°C	110
Минимальная температура воды на входе в котел	°C	55
КПД, не менее	%	80
Расход топлива при Q _г ^н = 5230 ккал/кг	кг/ч	141
Расход воздуха	нм ³ /ч	901
Расход теплоносителя при Δt = 25°C	м ³ /ч	24
Водяной объем котла	м ³	0,52
Аэродинамическое сопротивление котла	Па	160
	Кгс/м ²	16,3
Температура уходящих газов, не более	°C	260

Габаритные размеры

Длина	мм	2390
Ширина	мм	1435
Высота	мм	2085
Масса котла	кг	1650
Масса котла с водой	кг	2170

Технические требования

1. Котел изготовлен в соответствии с требованиями ГОСТ 30735-2001 "Котлы отопительные водогрейные теплопроизводительность от 0,1 до 4 МВт" и ТУ112-001-10000062-2014.
2. Размеры для справок.
3. Общие допуски по ГОСТ 30893.1: +t2, ±t2/2.
4. Перед монтажом котельного агрегата необходимо ознакомиться с паспортом и руководством по эксплуатации изделия.
5. Монтажные материалы в комплект поставки котла не входят.
6. Завод-изготовитель оставляет за собой право вносить в конструкцию оборудования не принципиальные изменения и усовершенствования без отражения их в настоящем док-те.
7. Монтаж и ремонт котлов и их элементов должны производиться предприятиями или организациями, располагающими техническими средствами, необходимыми для качественного выполнения работ.

EA 0101.069.000 BO

Изм.	Лист	№ Докум	Подп.	Дата	Котел КВр-0,69 КБ Виды Общие	Лист	Масса	Масштаб
Разраб.	Виргуш			07.06.16		см. табл.	1:15	
Проб.	Землянов					Лист 1	Листов 2	
Т.Контр.								
Н.Контр.								
Утв.								