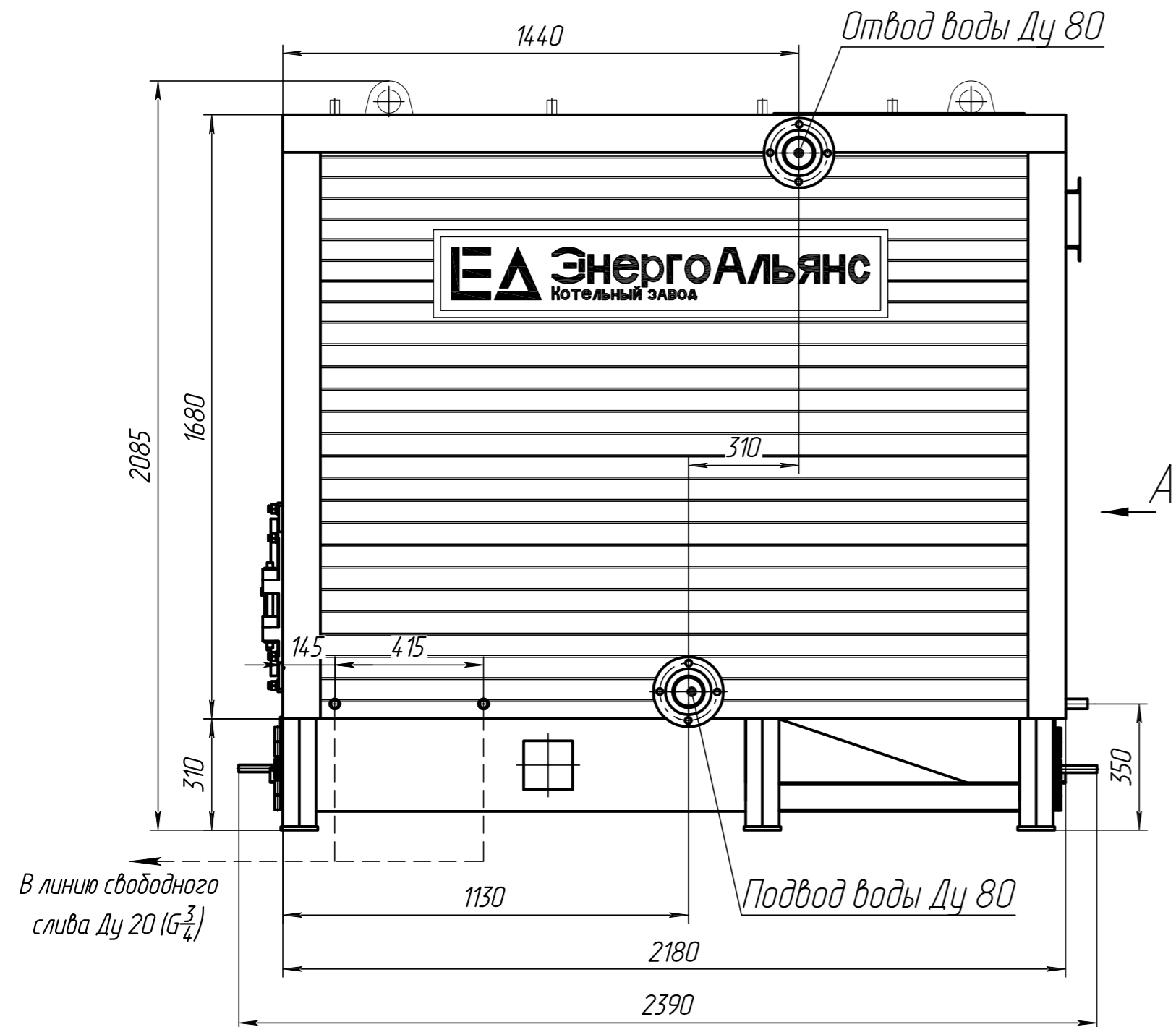


EA 0101.063.000 B0

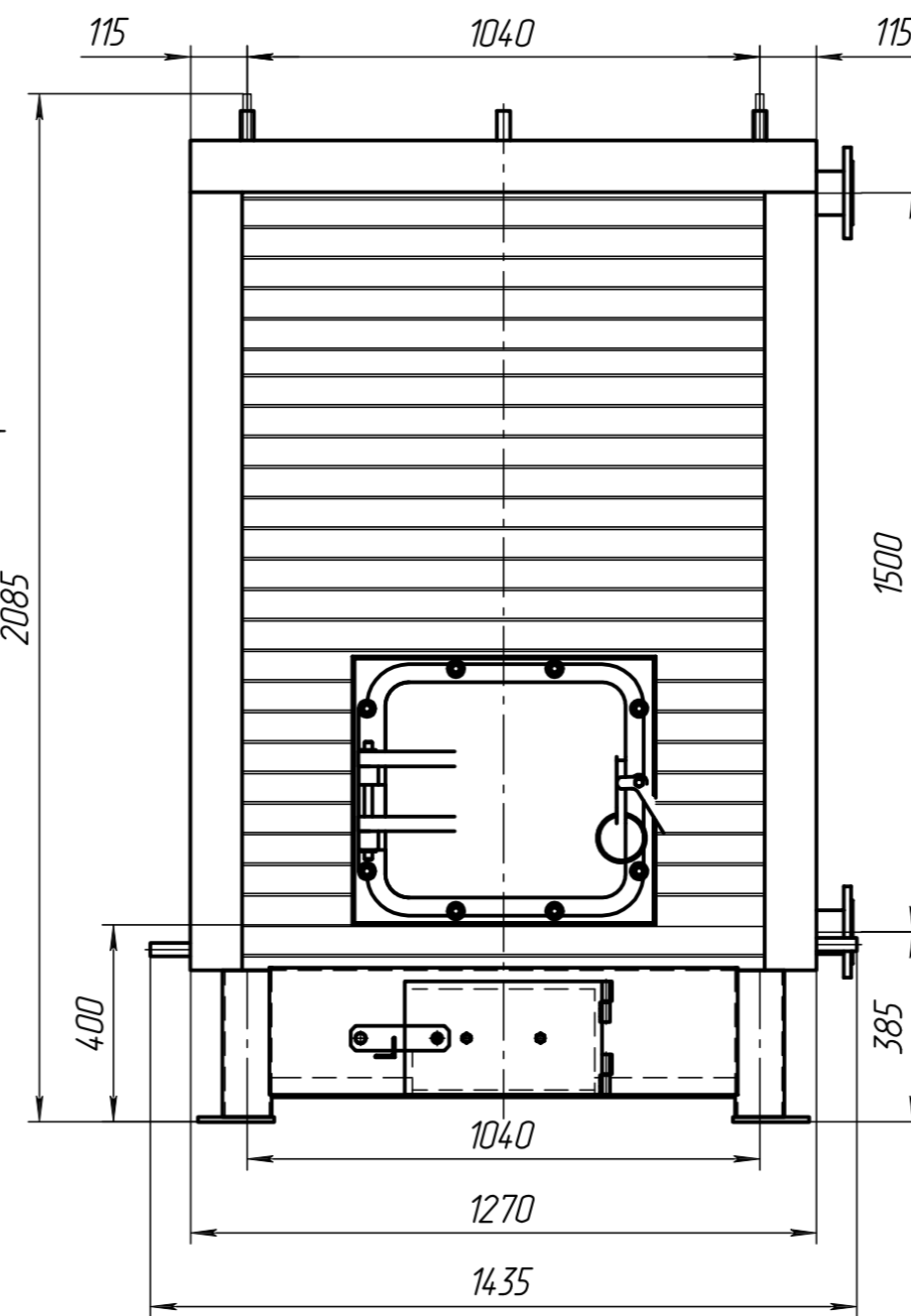
Перв. примен.

Перв. примен.

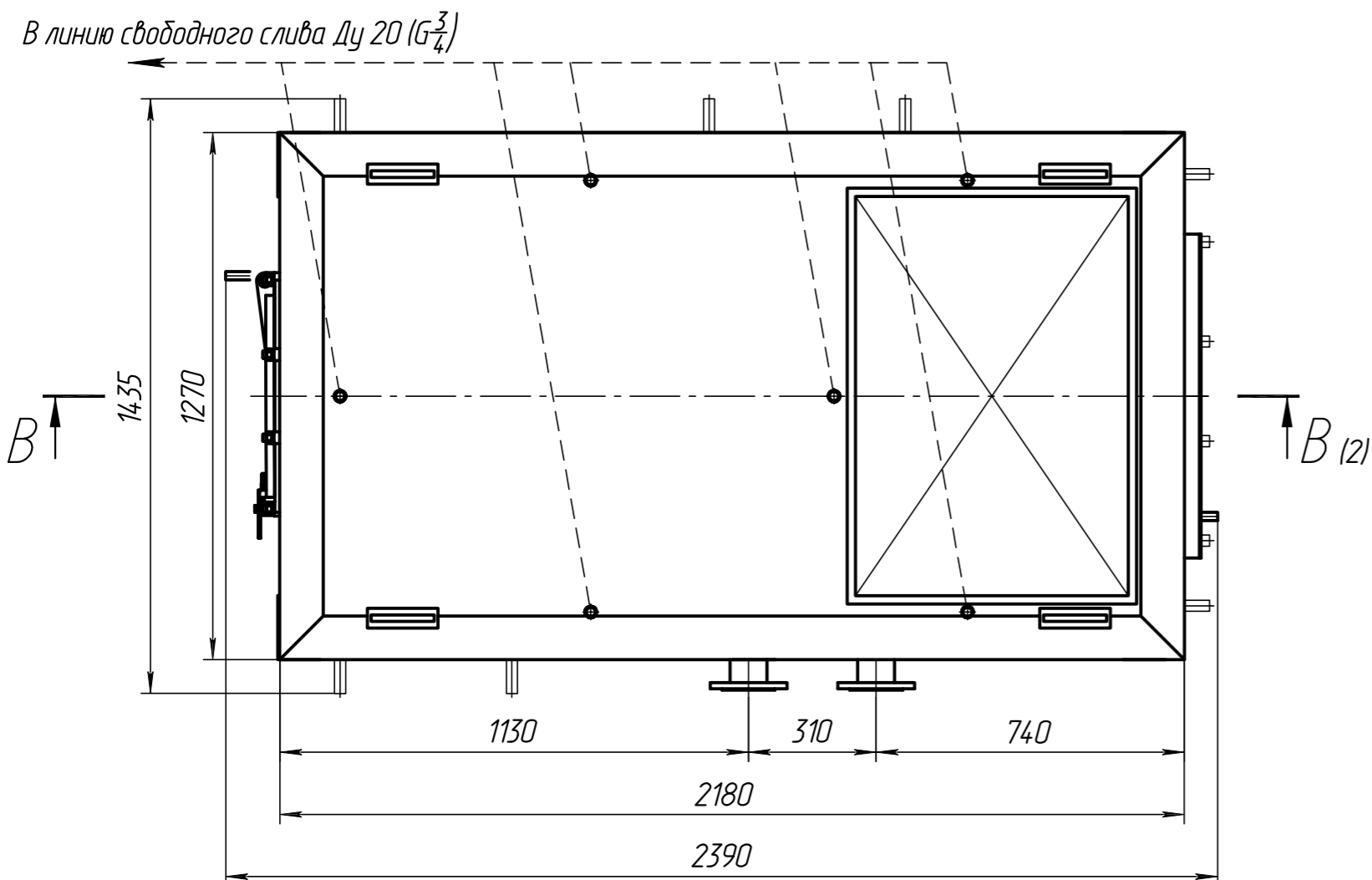


Б₍₂₎

А

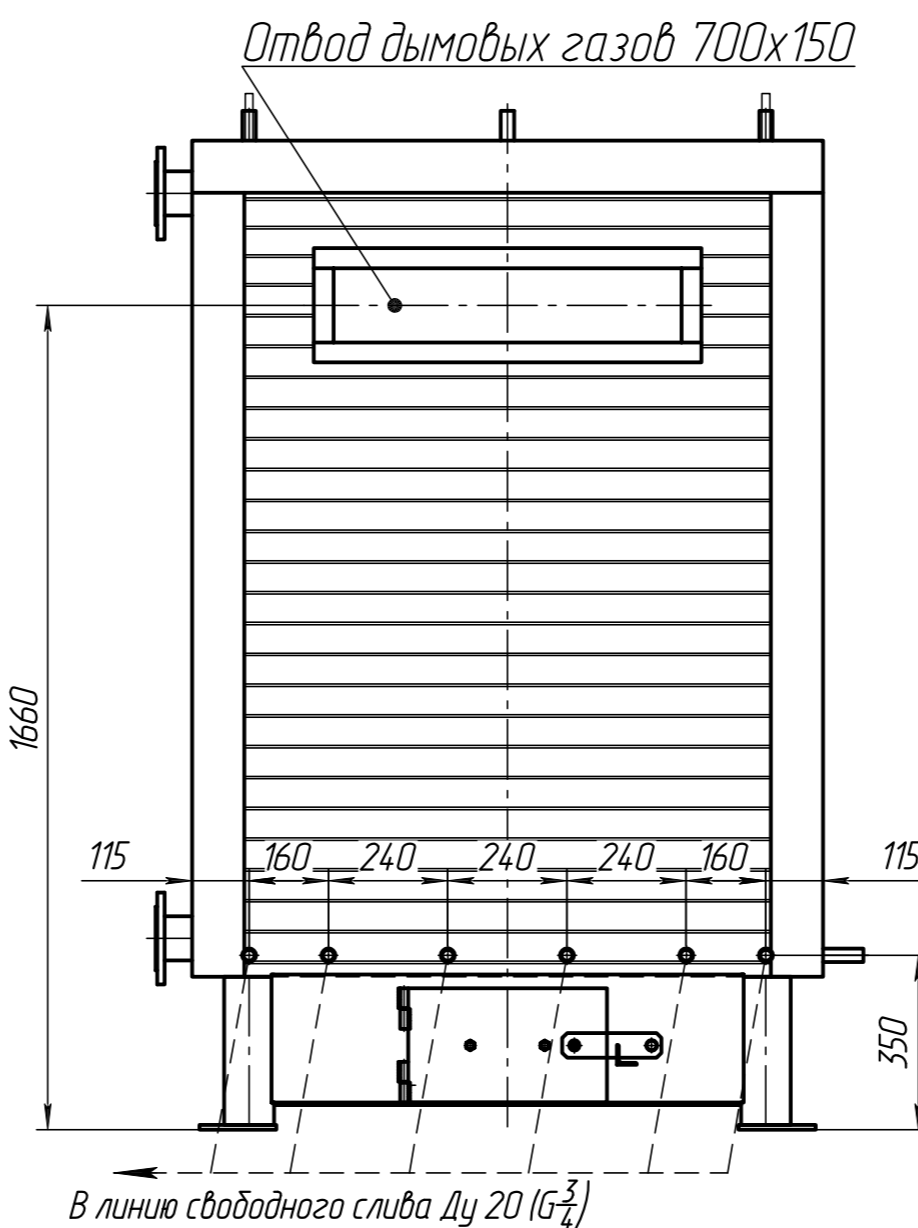


А



В

Б₍₂₎



В линию свободного слива Ду 20 (G_{3/4})

Техническая характеристика

Теплопроизводительность	МВт	0,63
	Гкал/ч	0,54
Допускаемое рабочее давление, не более	МПа	0,6
	Кгс/см ²	6
Допускаемая температура воды, не более	°C	110
Минимальная температура воды на входе в котел	°C	55
КПД, не менее	%	78
Расход топлива при Q _г =5230 ккал/кг	кг/ч	124
Расход воздуха	нм ³ /ч	895
Расход теплоносителя при Δt=25°C	м ³ /ч	21,5
Водяной объем котла	м ³	0,52
Аэродинамическое сопротивление котла	Па	160
	Кгс/м ²	16,3
Температура уходящих газов, не более	°C	260

Габаритные размеры

Длина	мм	2390
Ширина	мм	1435
Высота	мм	2085
Масса котла	кг	1650
Масса котла с водой	кг	2170

Технические требования

1. Котел изготовлен в соответствии с требованиями ГОСТ 30735-2001 "Котлы отопительные водогрейные теплопроизводительность от 0,1 до 4 МВт" и ТУ112-001-10000062-2014.
2. Размеры для справок.
3. Общие допуски по ГОСТ 30893.1: +t2, ±t2/2.
4. Перед монтажом котельного агрегата необходимо ознакомиться с паспортом и руководством по эксплуатации изделия.
5. Монтажные материалы в комплект поставки котла не входят.
6. Завод-изготовитель оставляет за собой право вносить в конструкцию оборудования не принципиальные изменения и усовершенствования без отражения их в настоящем док-те.
7. Монтаж и ремонт котлов и их элементов должны производиться предприятиями или организациями, располагающими техническими средствами, необходимыми для качественного выполнения работ.

EA 0101.063.000 B0

Изм.	Лист	№ Докум	Подп.	Дата	Котел КВр-0,63 КБ Виды Общие	Лит.	Масса	Масштаб
Разраб.	Виргуш			2016		см. табл.	1:15	
Проб.	Землянов					Лист 1	Листов 2	
Т.Контр.								
Н.Контр.								
Утв.								

Копировал

Формат А2

Дата и подпись

Взаим. инв. №

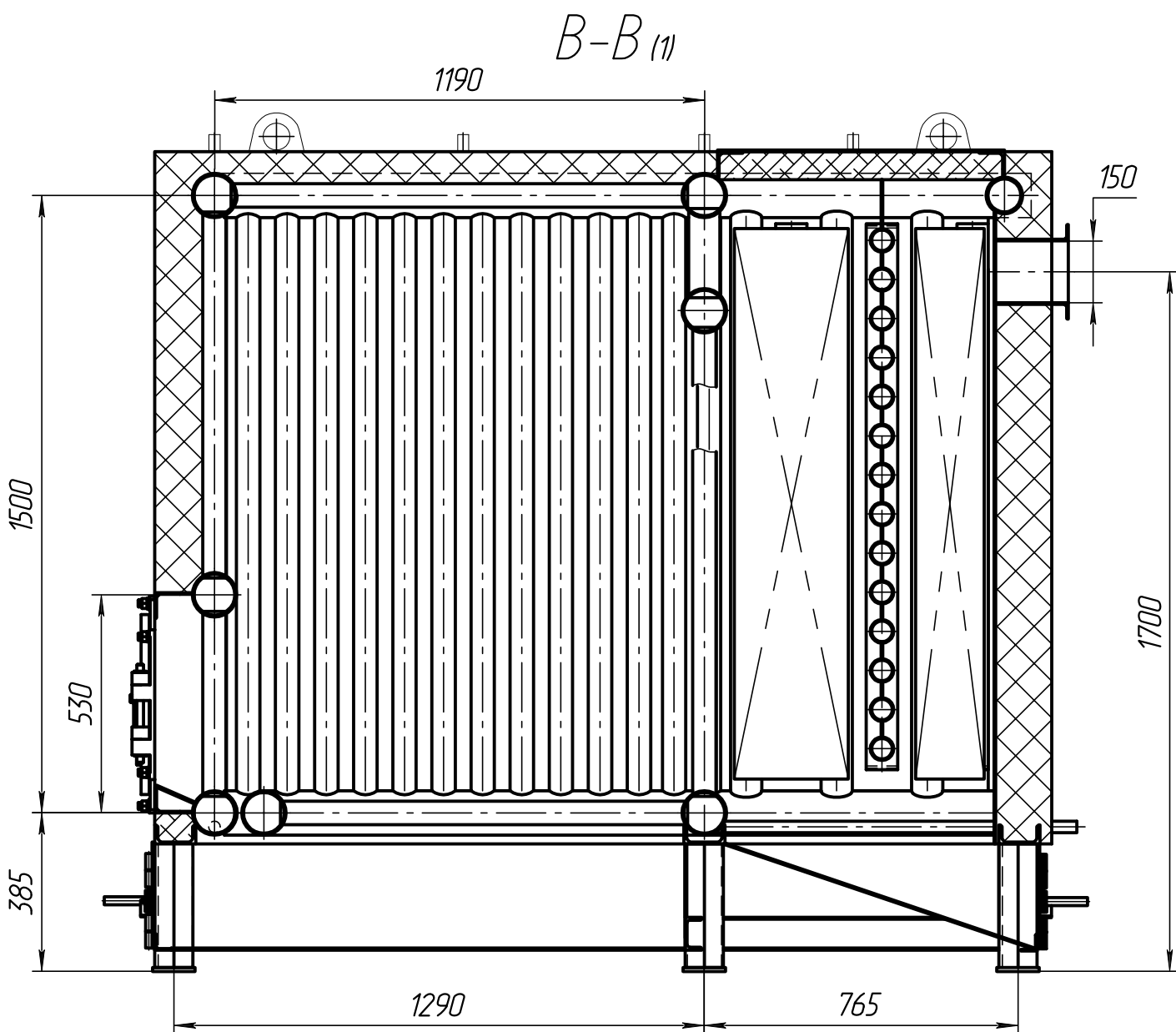
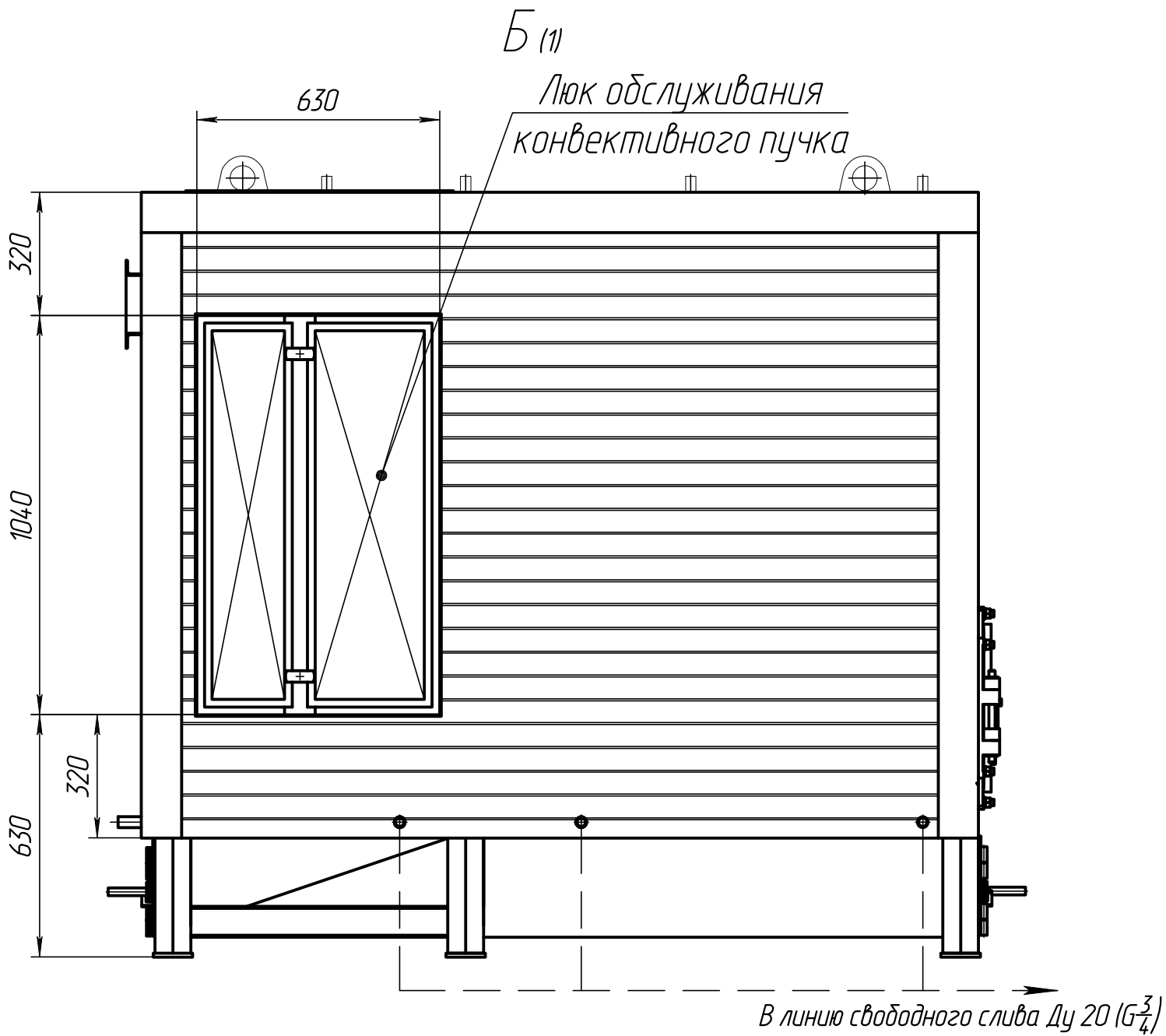
Инв. № дубл.

Дата и подпись

Инв. № подл.

Перв. примен.

Перв. примен.



Дата и подпись

Инв.№ дудл.

Взаим.инв.№

Дата и подпись

Инв.№ подл.

Изм.	Лист	№ Докум	Подп.	Дата