

## КОММЕРЧЕСКОЕ ПРЕДЛОЖЕНИЕ

### Модульная котельная теплопроизводительностью 0,62 МВт (0,53 Гкал/ч)

Уважаемые господа!

Сообщаем Вам, о возможности изготовления и поставки модульной котельной установки в полной заводской готовности с двумя котлами типа КВр-0,62 КБ (1 резервный). Котельная второй категории.

#### 1. Комплект поставки

№ п/п	Наименование	Характеристика	Примечание
-1-	-2-	-3-	-4-
1	<b>Модуль в сборе №1</b>	<b>Размеры 11,5х3,0х3,9</b>	<b>1 шт.</b>
1.1	Бак запаса воды	1,5 м <sup>3</sup>	1 шт.
1.2	Насос подпиточной Wilo RH-401 E (JIM32-3,15/5)	Подача: 3 м <sup>3</sup> /ч; Напор: 20 м; N=0,9 кВт, n <sub>1</sub> =1450 об./мин	2 шт. (1 резервный)
1.3	Контейнер	Каркасного типа с металлическим полом	1 шт.
1.4	Котел стальной водогрейный в легкой изоляции типа КВм-0,63 КБ	0,62 МВт (0,53 Гкал/ч)	2 шт. (1 резервный)
1.5	Вентилятор дутьевой ВР280-46(ВЦ 14-46) №2	N=1,5 кВт; n <sub>1</sub> =2900 об./мин	2 шт. (1 резервный)
1.6	Газоходы внутренние с изоляцией	-	1 комп.
1.7	Контейнер	Каркасного типа с металлическим полом	1 шт.
1.8	Насос циркуляционный WILO IL 40/200-7,5/2 (JIM65-25/32)	Подача: 25 м <sup>3</sup> /ч; Напор: 40 м; N=7,5 кВт, n <sub>1</sub> =2900 об./мин	2 шт. (1 резервный)
1.9	Узел учета тепла	-	1 комп.
2	<b>Модуль в сборе №2 (бытовое помещение)</b>	<b>Размеры 3,0х2,4х2,8</b>	<b>1 шт.</b>
2.1	Контейнер	Каркасного типа с металлическим полом	1 шт.
3	<b>Ограждающие конструкция котельной</b>	Кровля	1 комп.
4	<b>Газоходы наружные с изоляцией</b>	-	1 комп.
5	<b>Дымососы:</b>	-	-
5.1	Дн-3,5/1500	N=3 кВт, n <sub>1</sub> =1500 об./мин	2 шт.
6	<b>Труба дымовая</b>	Диаметр 0,36 м; Высота 20 м	1 шт.
7	<b>Трубопроводы воды внутренние с трубопроводной арматурой</b>	-	1 комп.
8	<b>Автоматика и электросиловое оборудование</b>	-	1 комп.
9	<b>Вентиляция</b>	Естественная вытяжная вентиляция	1 комп.
10	<b>Углеподача</b>	Ручная подача топлива,	1 комп.
11	<b>Шлакозолоудаление</b>	Ручное удаление шлака и золы,	1 комп.
12	<b>Пожаротушение</b>	Автоматические модули порошкового типа	1 комп.

## 2. Техническая характеристика котельной

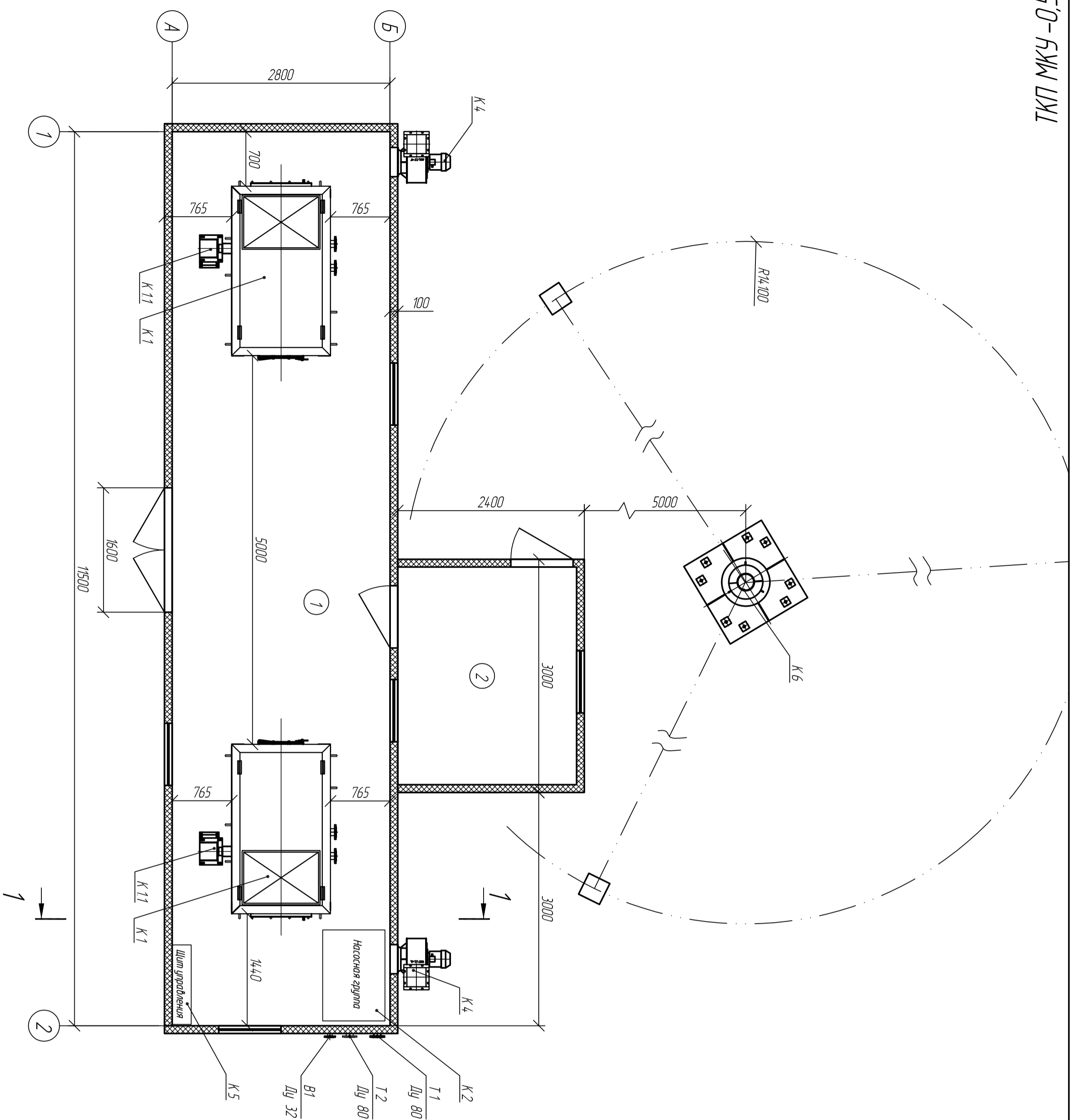
№ п/п	Наименование	Ед. изм.	Значение
-1-	-2-	-3-	-4-
1	Теплопроизводительность котельной	МВт	0,62
		Гкал/ч	0,53
2	Допускаемое рабочее давление	МПа	0,6
		кгс/см <sup>2</sup>	6
3	Вид топлива	-	бурый уголь 2БР
4	Характеристика топлива	Бурый	6850
		Бурый	3500
5	Расчетный расход топлива на один котел КВр-0,62 КБ	Бурый	95
		Бурый	189
6	Водоотведение котельной	м <sup>3</sup> /сут.	24
7	Водопотребление котельной	м <sup>3</sup> /ч	1
8	Диаметр трубопроводов на вх./вых., Ду	T <sub>2</sub>	мм
		T <sub>1</sub>	мм
9	Диаметр исходной воды вх., Ду	-	25
10	Категория по надежности	°С	Вторая
11		°С	+20

-1-	-2-	-3-	-4-
12	Дымовая труба	Диаметр	м
		Высота	м
13	Установленная мощность электроприемников котельной без учета резервов	кВт	18
14	Установленная мощность электроприемников котельной	кВт	32
15	Сопrotивление заземляющих устройств, не более	Ом	10
16	Категория по взрывопожарной и пожарной опасности	-	Г
17	Степень огнестойкости	-	II
18	Габаритные размеры:	-	-
18.1	Котельной	Длина	мм
		Ширина	мм
		Высота	мм
18.2	Транспортабельного блока	Длина	мм
		Ширина	мм
		Высота	мм
18.3	Вес наибольшего транспортабельного блока, не более	кг	10000

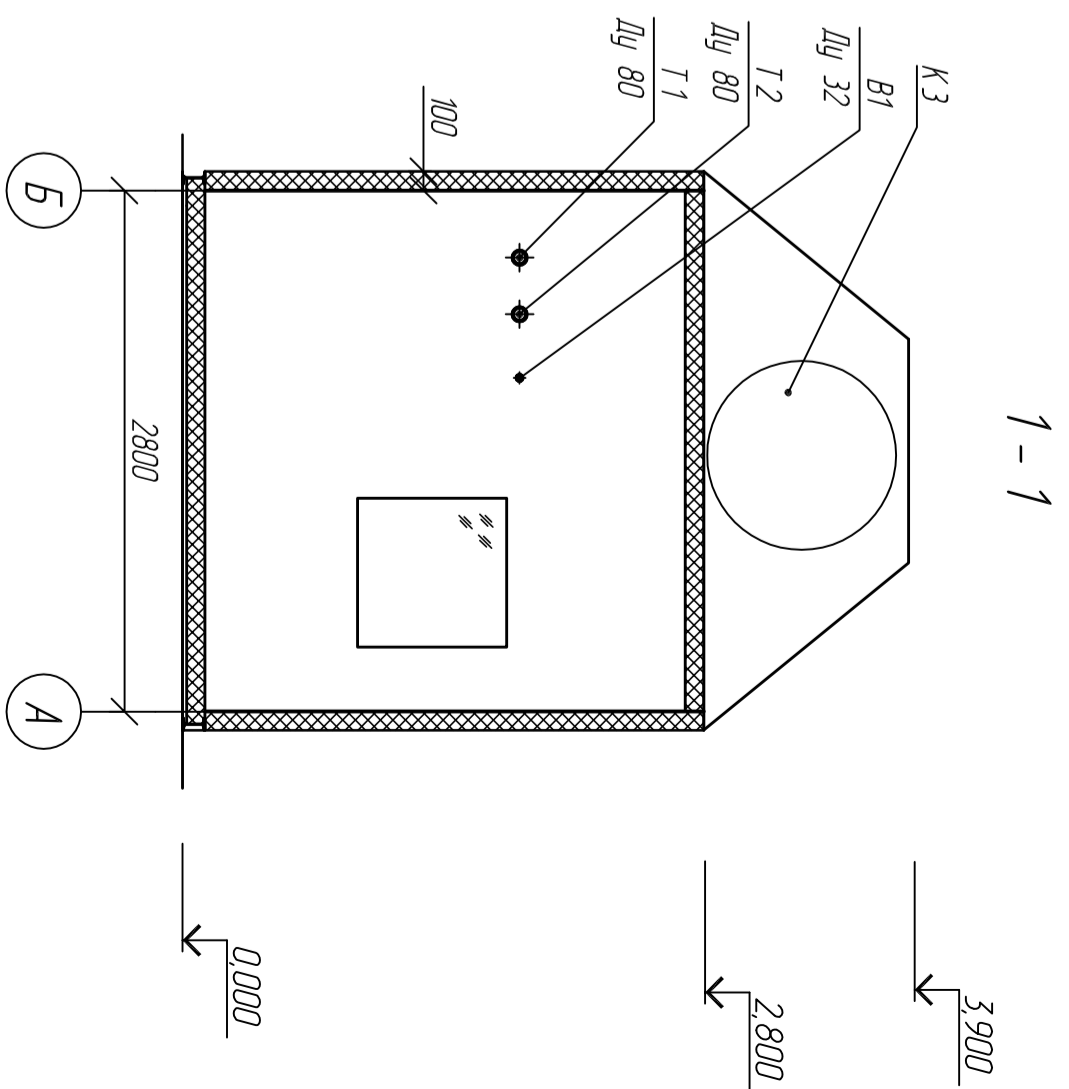
ЭС'0-БЖМ ЦКМ

Перв. примен. / Перв. примен.

Инв.№ подл. / Дата и подпись / Взаим.инв.№ / Инв.№ дубл. / Дата и подпись



Марка Поз.	Обозначение	Наименование	Кол.	Масса ед., кг	Примечание
K1	КВр-0,63 КБ	Стальной водогрейный котел теплопроизв. 0,2 Гкал/ч рабочим давлением 6,0 кгс/см <sup>2</sup>	2		2 котла (1 резерв)
K1.1	ВР280-46/ВЛ 4-46/М2	15 кВт 2900 об/мин	2		
K2	Насосная группа	Насос циркуляционный WILLO IL 40/200-7,5/2 (1М65-25/32)	2		2 насоса (1 резерв)
		Насос подпиточный Wilo RH-401 E (1М32-3,15/51)	2		2 насоса (1 резерв)
K3	Блок холодной воды	Бак запаса воды 15 м <sup>3</sup>	1		
K4	Дымоход ДН-35-1500	5,5 кВт, 1500 об/мин	2		
K5		Щит управления оборудованием	1		
K6	Труба дымовая	Диаметр 365 мм, Высота 20 м	1		



Номер помещения	Наименование	Площадь, м <sup>2</sup>	Ком. Цена
1	Котельный зал	32,2	
2	Бытовое помещение	3,6	

ТКП МКУ-053

Котельная установка 0,63 МВт (0,53 Гкал / ч)

Изм.	Кол-во	Лист	Итого	Подпись	Дата
Разработ	Корниенко				
Проектиров	Земляной				
Н. контр.					

Технико - коммерческое предложение	Страниц	Лист	Листов
Расположения оборудования		1	1