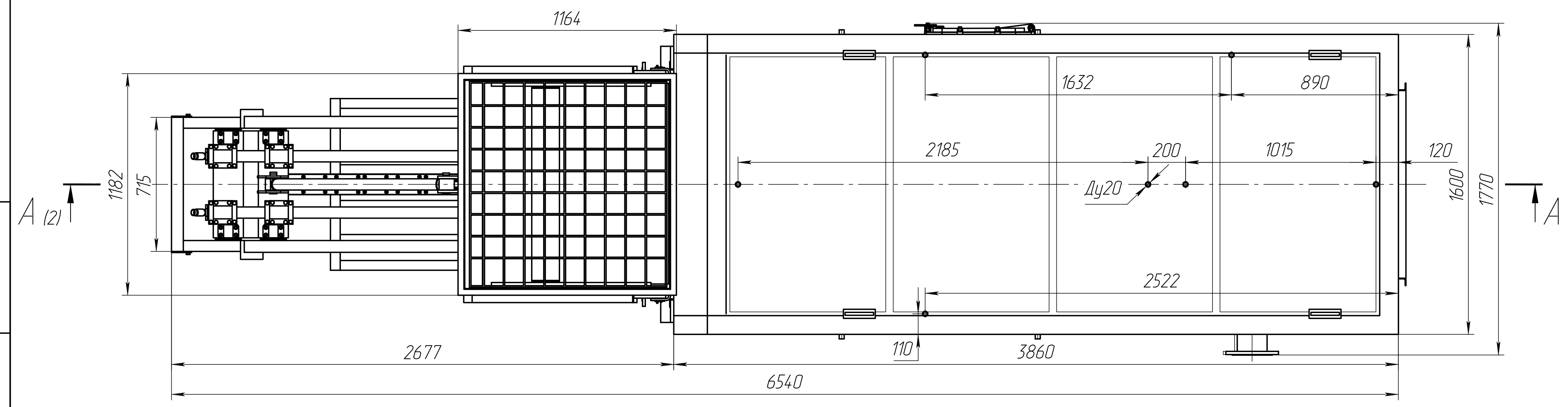


Техническая характеристика		
Теплопроизводительность	МВт	2,0
	Гкал/ч	1,72
Допускаемое рабочее давление, не более	МПа	0,6
	Кгс/см ²	6
Допускаемая температура воды, не более	°C	110
Минимальная температура воды на входе в котел (рекомендуемая)	°C	70 (55)
КПД, не менее	%	80
Расход топлива при Q _г =5230 ккал/кг	кг/ч	401
Расход воздуха	нм ³ /ч	3240
Расход теплоносителя при Δt=25°C	м ³ /ч	68,8
Водяной объем котла	м ³	1,52
Аэродинамическое сопротивление котла	Па	255
	Кгс/м ²	25,99
Температура уходящих газов, не более	°C	250



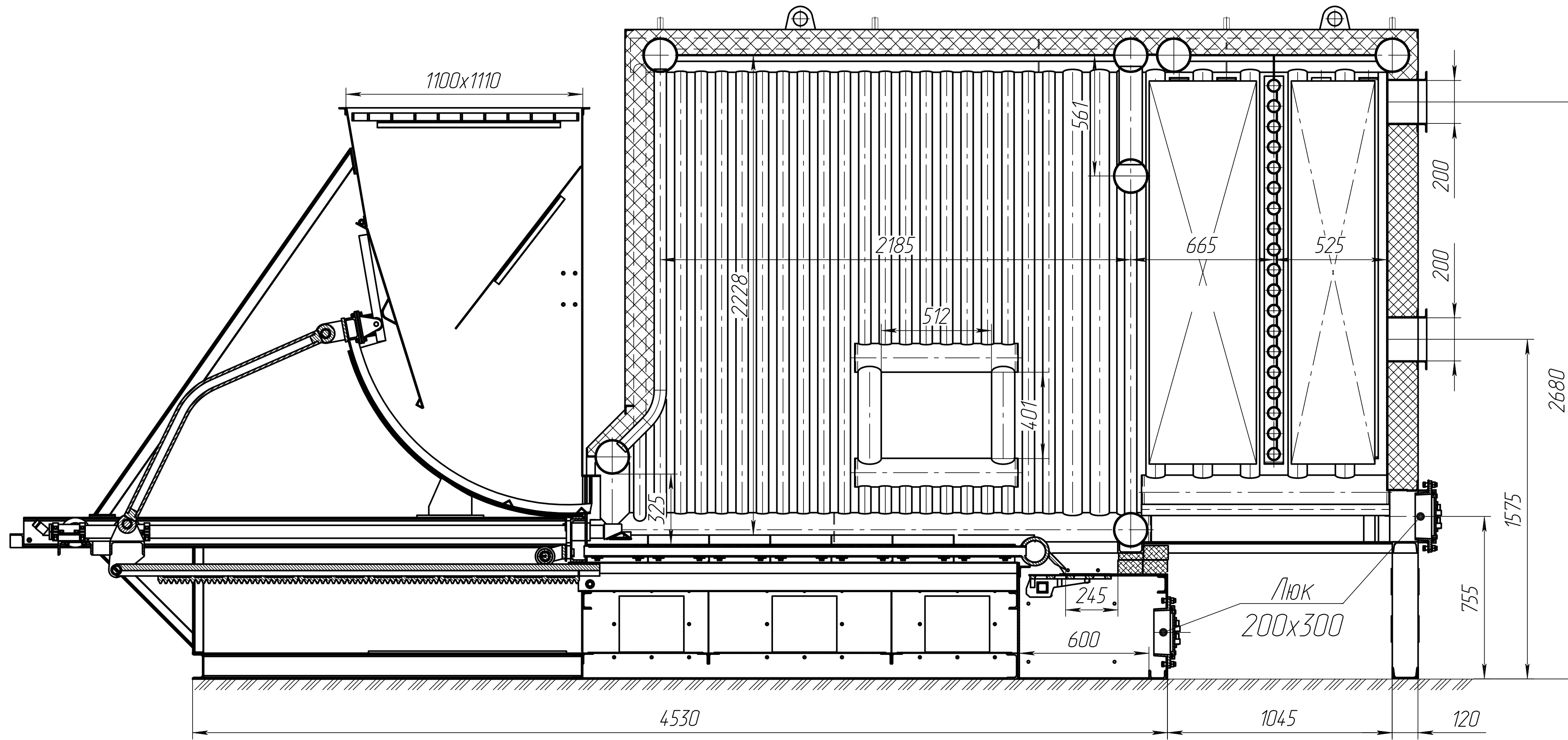
Габаритные размеры		
Длина блока котла	мм	3860
Ширина блока котла	мм	1600
Высота блока котла	мм	2430
Длина котельного агрегата	мм	6540
Ширина котельного агрегата	мм	1770
Высота котельного агрегата	мм	3120
Масса блока котла	кг	4350
Масса ТШПМ-2,5	кг	2400
Масса котельного агрегата (с учетом водяного объема и ТШПМ-2,5)	кг	8270

Технические требования

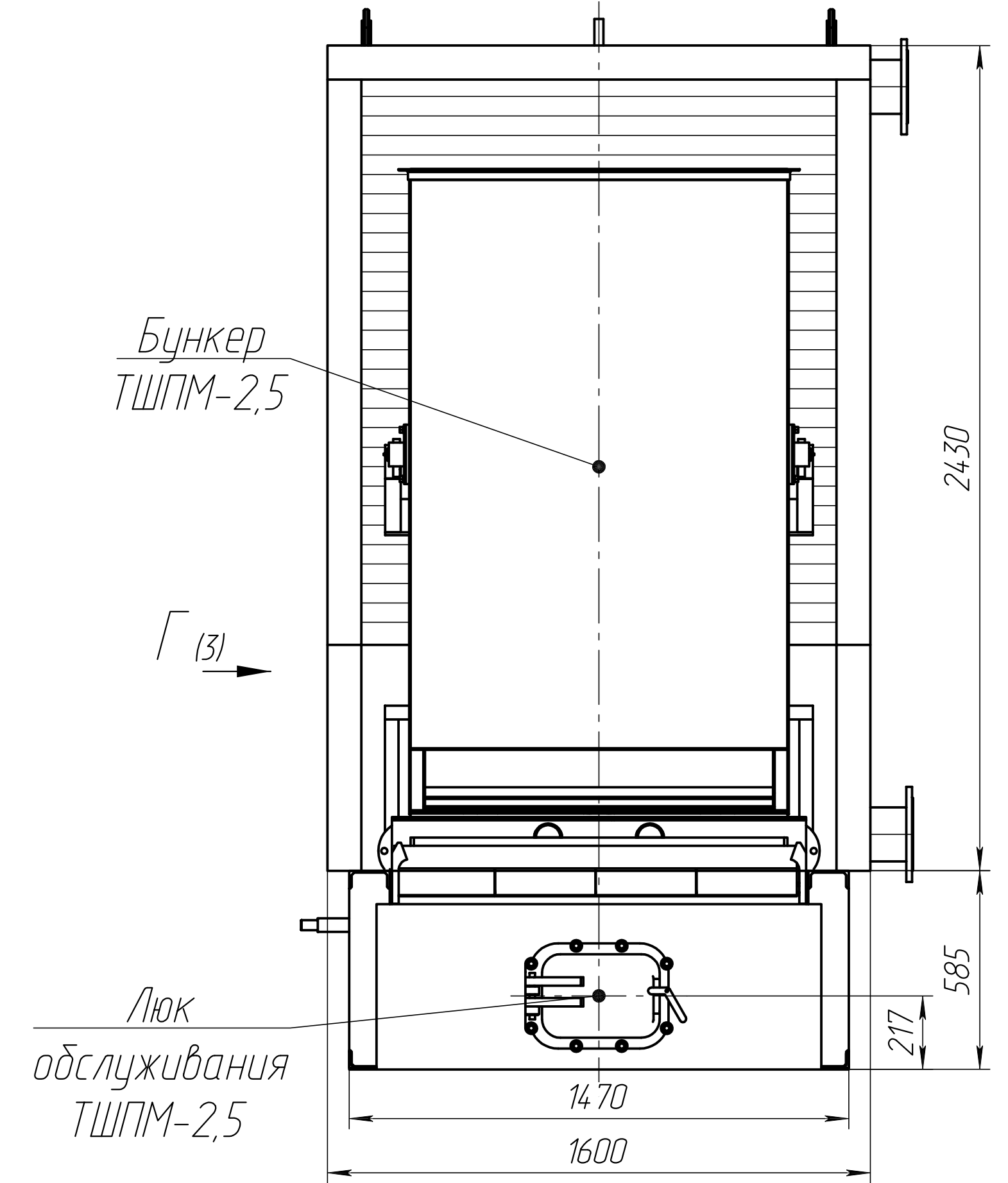
1. Котел изготовлен в соответствии с требованиями ГОСТ 30735-2001 "Котлы отопительные водогрейные теплопроизводительность от 0,1 до 4 МВт" и ТУ112-001-10000062-2014.
2. Размеры для справок.
3. Общие допуски по ГОСТ 30893.1: + t2, ± t2/2.
4. Перед монтажом котельного агрегата необходимо ознакомиться с паспортом и руководством по эксплуатации изделия.
5. Монтажные материалы в комплект поставки котла не входят.
6. Завод-изготовитель оставляет за собой право вносить в конструкцию оборудования не принципиальные изменения и усовершенствования без отражения их в настоящем док-те.
7. Монтаж и ремонт котлов и их элементов должны производиться предприятиями или организациями, располагающими техническими средствами, необходимыми для качественного выполнения работ.

EA 0202.2.000 BO				Котел КВм-2,0 КБ (ТШПМ-2,5) Виды Общие			
Изм.	Лист	№ Докум	Подп.	Дата	Лит.	Масса	Масштаб
		Виргуш		2016		см. табл.	1:20
		Землянов			Лист 1	Листов 3	
Н.Контр.					ЭА ЭнергоАльянс КОТЕЛЬНЫЙ ЗАВОД		
Утв.					Копировал Формат А2		

A-A (1)



B (1)



B (1)

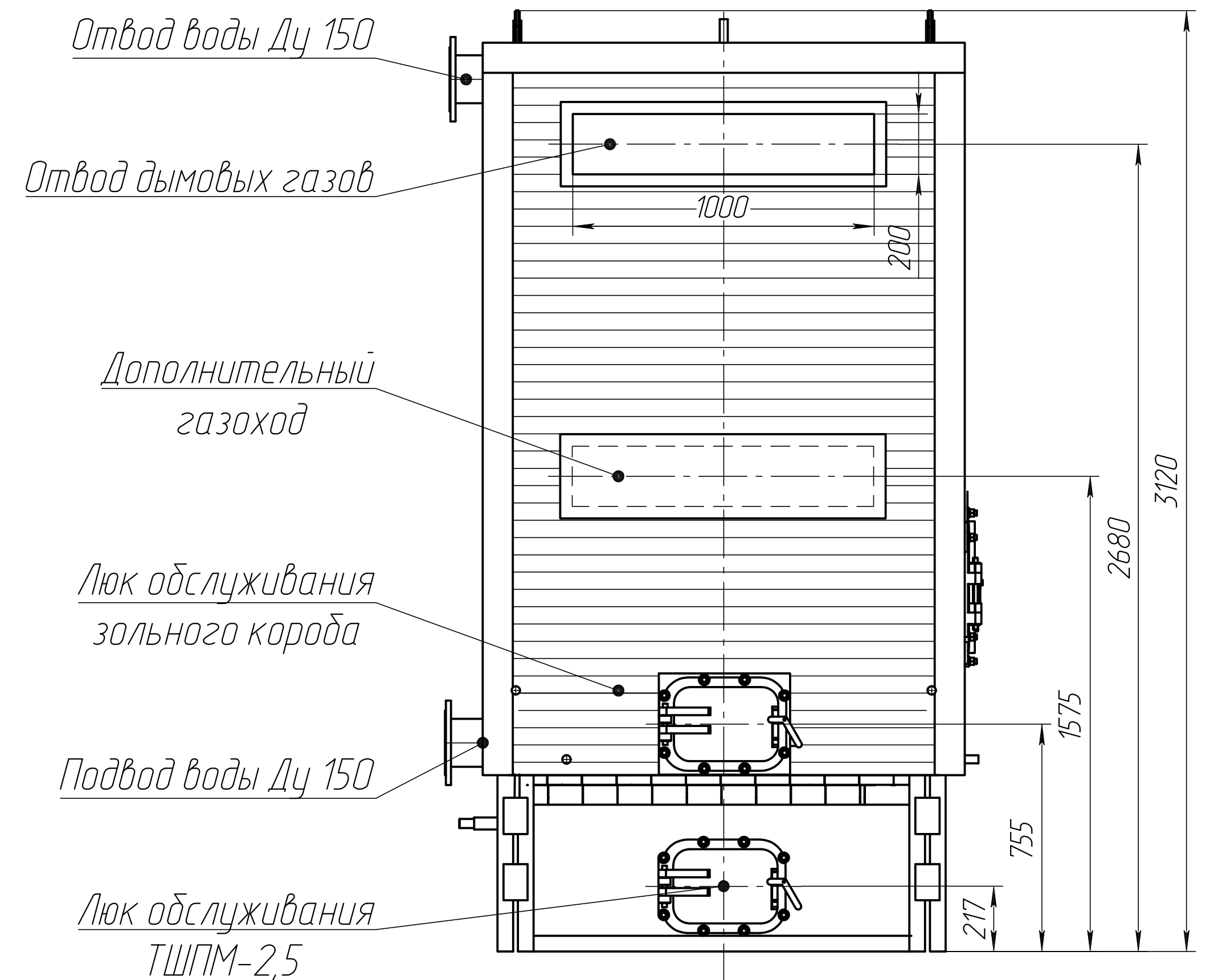
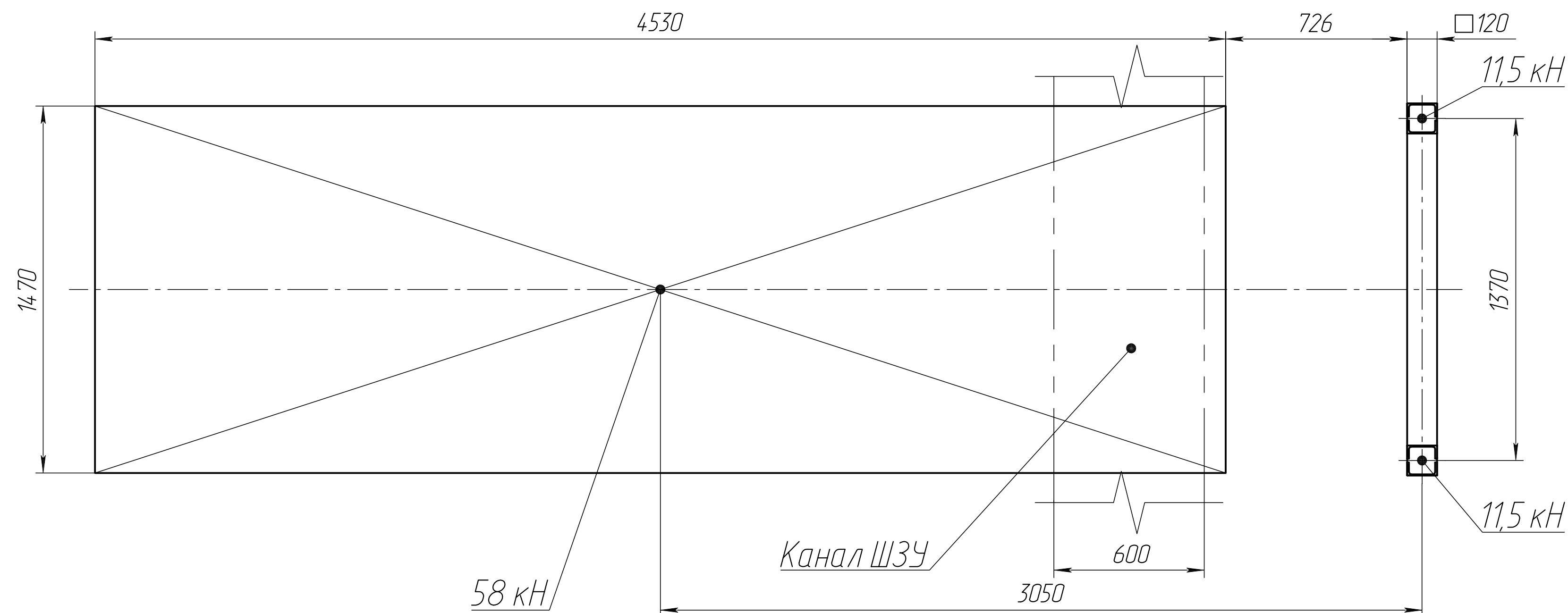


Схема нагрузок на фундамент



Изм.	Лист	№ Докум	Подп.	Дата

Перв. примен.

Перв. примен.

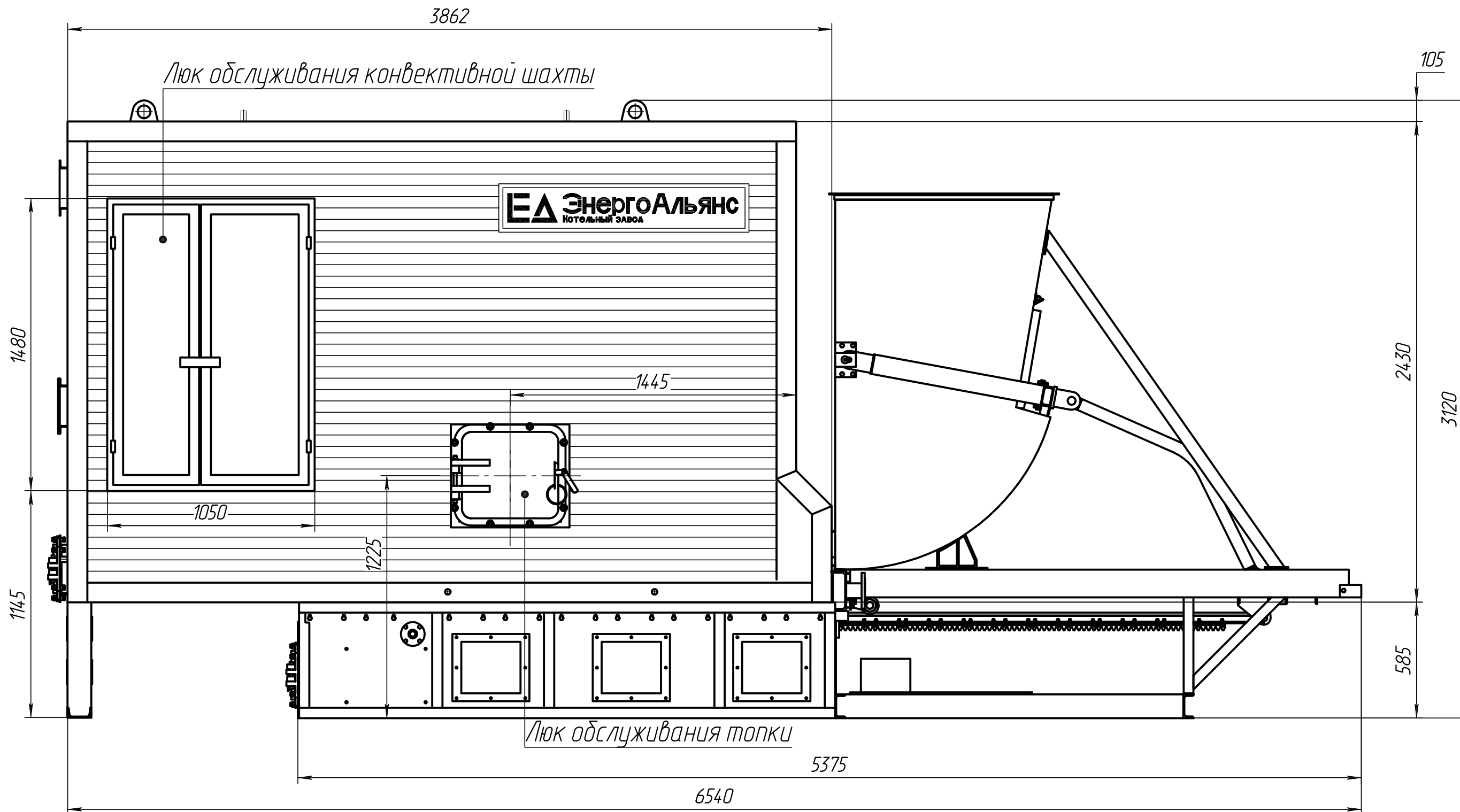
Дата и подпись

Взаим. инв. № Инв. № дудл.

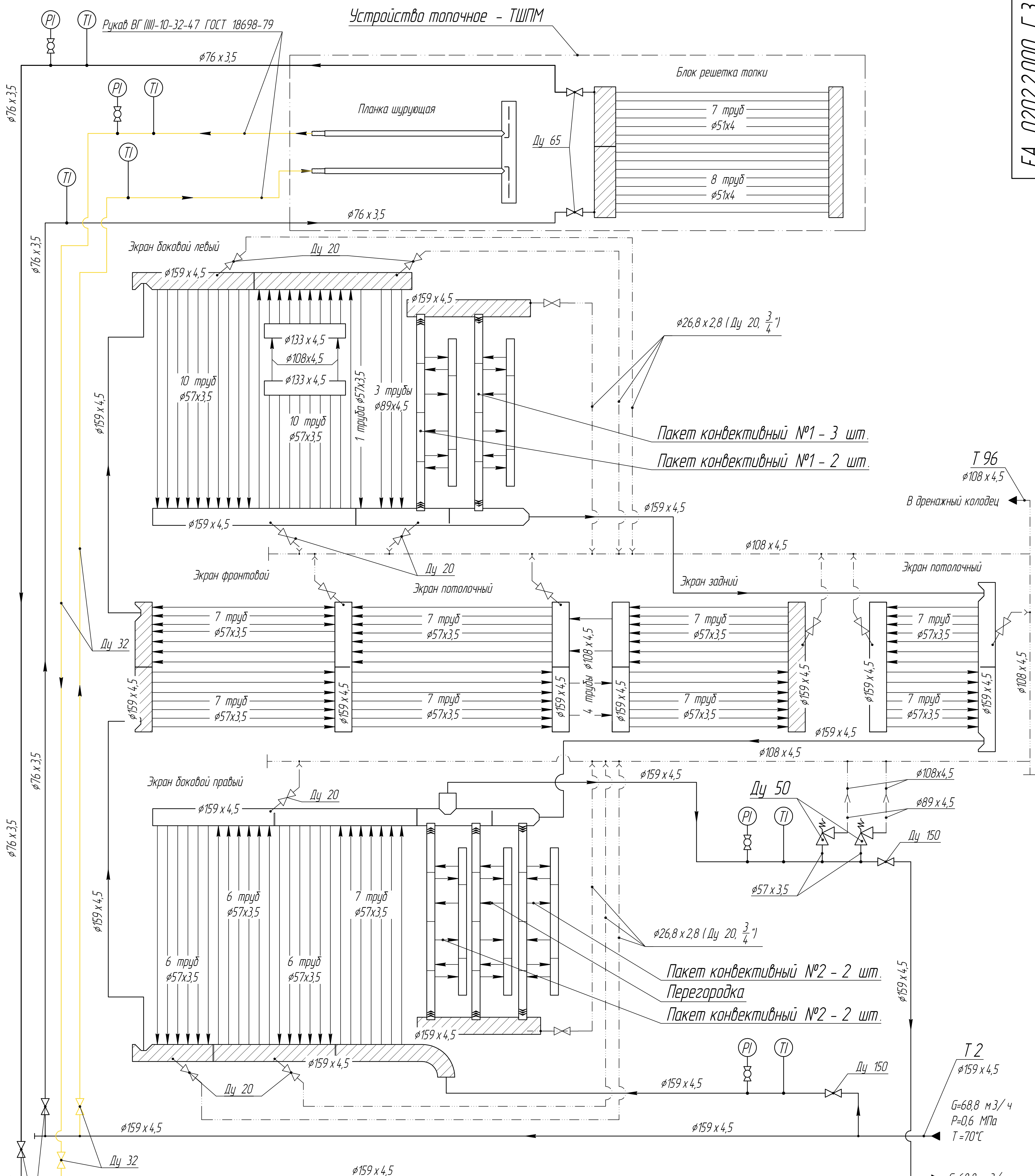
Дата и подпись

Инв. № подл.

Г (2)



Изм.	Лист	№ Докум	Подп.	Дата



Условное обозначение:

- | | | | |
|---|---|---|-----------------------------|
| 1 | T 1
φ159 x 4,5 - Трубопровод сетевой воды подающий; | 6 | - Клапан предохранительный; |
| 2 | T 2
φ159 x 4,5 - Трубопровод сетевой воды обратный; | 7 | - Разрыв струи; |
| 3 | T 96
φ108 x 4,5 - Трубопровод дренажный безнапорный; | 8 | - Арматура запорная; |
| 4 | - Манометр; | 9 | - Коллектар верхний; |
| 5 | - Термометр; | | - Коллектар нижний; |

EA 0202.2.000 Г 3				Лист	Масса	Масштаб
Изм	Лист	№ докум.	Подп.	Дата	и	---
Разраб.	Виргуш					---
Проб.	Землянов					---
Т. контр.					Лист	Листов 1
Н. контр.					ЭА ЭнергоАльянс <small>КОТЕЛЬНЫЕ АГРЕГАТЫ</small>	
Утв.						

Перв. примен.
Справ. №
Подп. дата
Изм. № докл.
Взаим. шиф. №
Подп. и дата
Изм. № подл.