

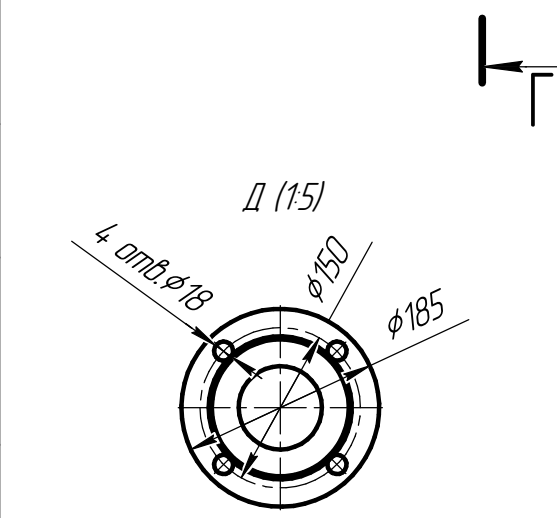
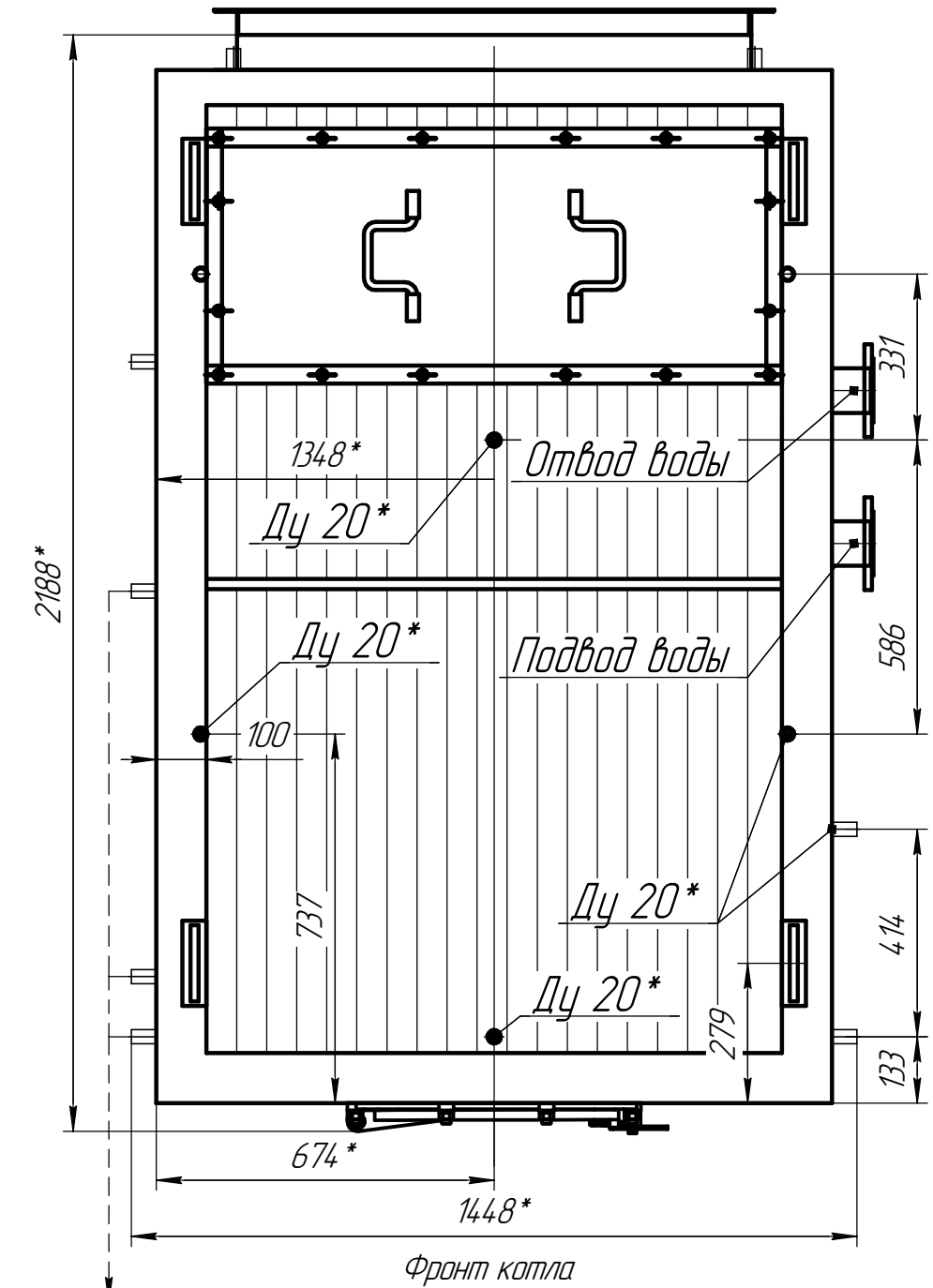
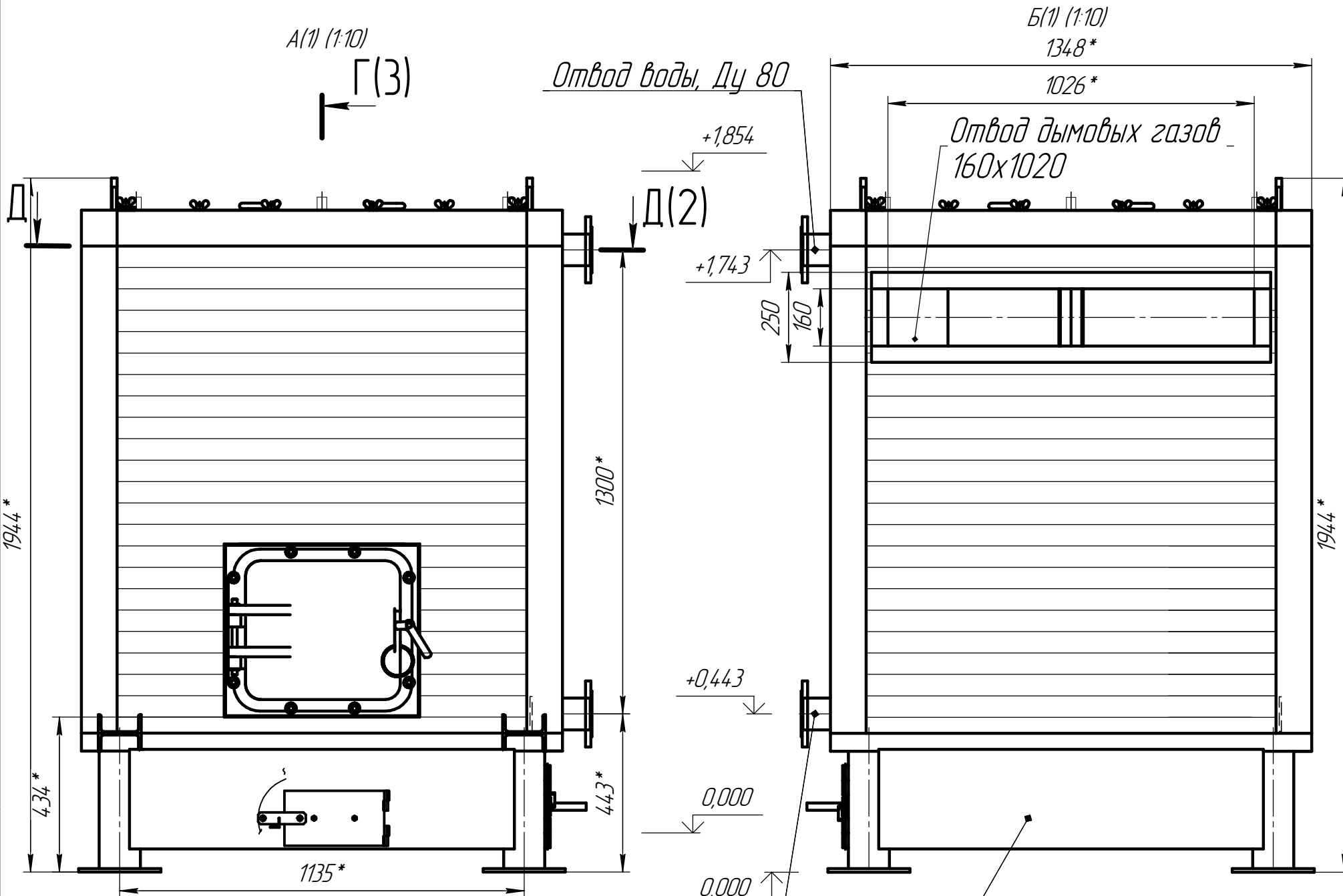
Техническая характеристика		
Теплопроизводительность	МВт	0,45
	Гкал/ч	0,39
Допускаемое рабочее давление не более	МПа	0,6
	Кгс/см ²	6
Допускаемая температура воды не более	°С	110
Минимальная температура воды на входе в котел	°С	55
КПД не менее	%	81
Расход топлива при Q=5230ккал/кг	кг/ч	91
Расход воздуха	нм ³ /ч	579
Расход теплоносителя при t=25°	м ³ /ч	15,6
Водяной объем котла	м ³	0,5
	Па	1570
Аэродинамическое сопротивление котла	Кгс/м ³	160,1
	°С	200

Габаритные размеры		
Длина	мм	2195
Ширина	мм	1448
Высота	мм	2944

1. Котел изготовлен в соответствии с требованиями ГОСТ 30735-2001 "Котлы отопительные водогрейные теплопроизводительность от 0,1 до 4 МВт" и ТУ112-001-10000062-2014.
2. *Размеры для справок.
3. Общие допуски по ГОСТ 30893.1: +t2, ±t2/2.
4. Перед монтажом котельного агрегата необходимо ознакомиться с паспортом и руководством по эксплуатации изделия.
5. Монтажные материалы в комплект котла не входят.
6. Завод изготовитель оставляет за собой право вносить в конструкцию оборудования не принципиальные изменения и усовершенствования без отражения их в настоящем документе.
7. Монтаж и ремонт котлов и их элементов должны производиться предприятием или организациями, располагающими техническими средствами, необходимыми для качественного выполнения работ.

Листов: 1
 Склад: №
 Инв. №: _____
 Дата: _____

EA 0104.045.000 B0				Лит	Масса	Масштаб
Изм.	Лист	№ докум.	Подп.	Дата	р	1:10
Разраб.	Роговой А.С.					
Проб.	Землянов Е.В.				Лист 1	Листов 3
Т.контр.					ЭнергоАльянс	
Н.контр.					Копировал	
Утв.	Иванченко				Формат А2	



Изм. № подл. Подп. и дата
 Изм. № доп. Подп. и дата
 Изм. № вкл. Подп. и дата
 Изм. № исключ. Подп. и дата

Г-Г(2) (1:10)

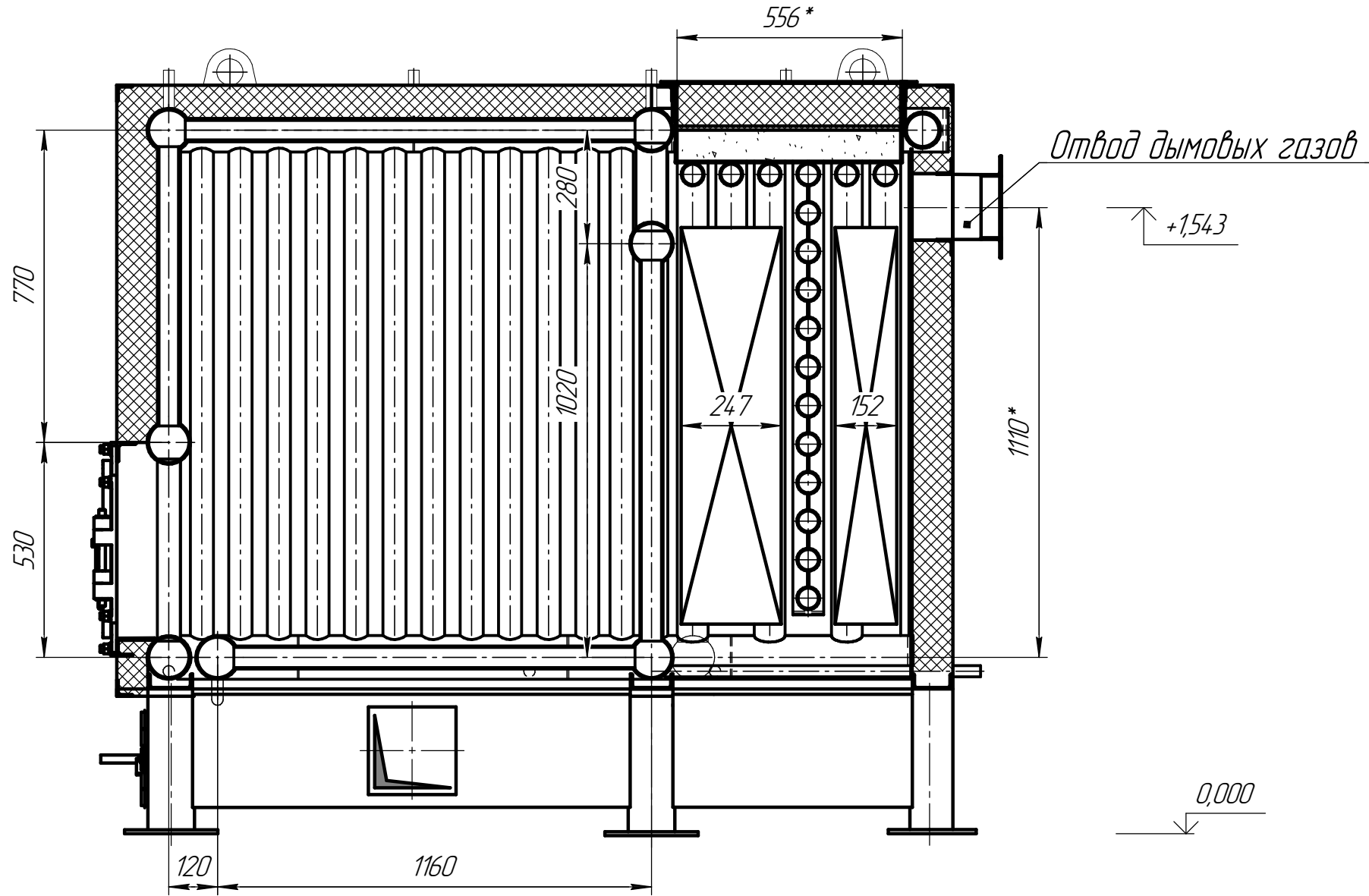


СХЕМА СТРОПОВКИ КОТЛА

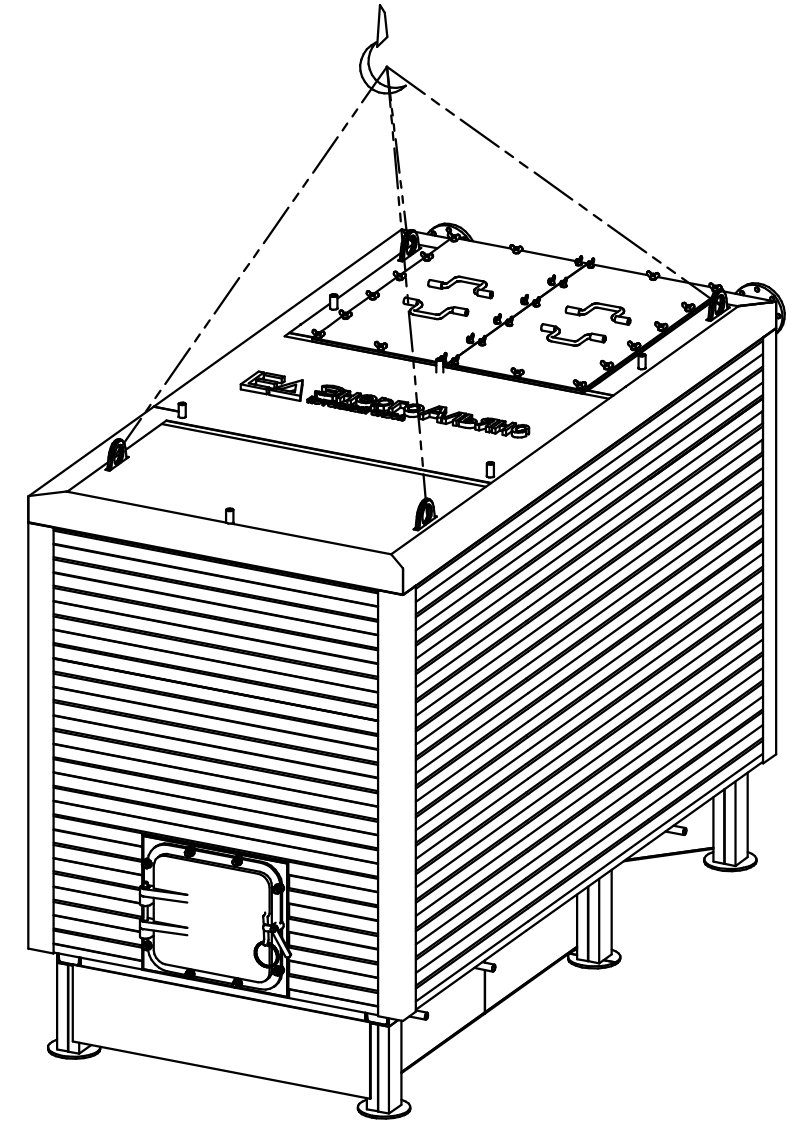
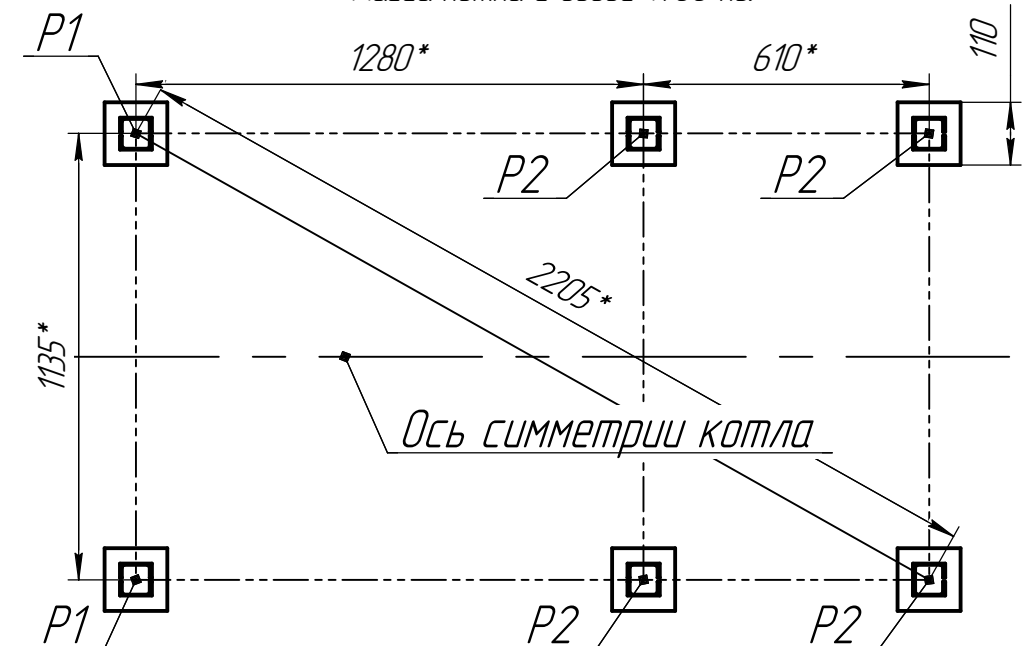


СХЕМА НАГРУЗОК НА ФУНДАМЕНТ
Масса котла с водой 1700 кг.



№	Наименование	Ед.изм.	Значение
1	P1	кН	8,3
2	P2		10,8

Изм. № подл. Подп. и дата
Взам. и № Инв. № дубл. Подп. и дата