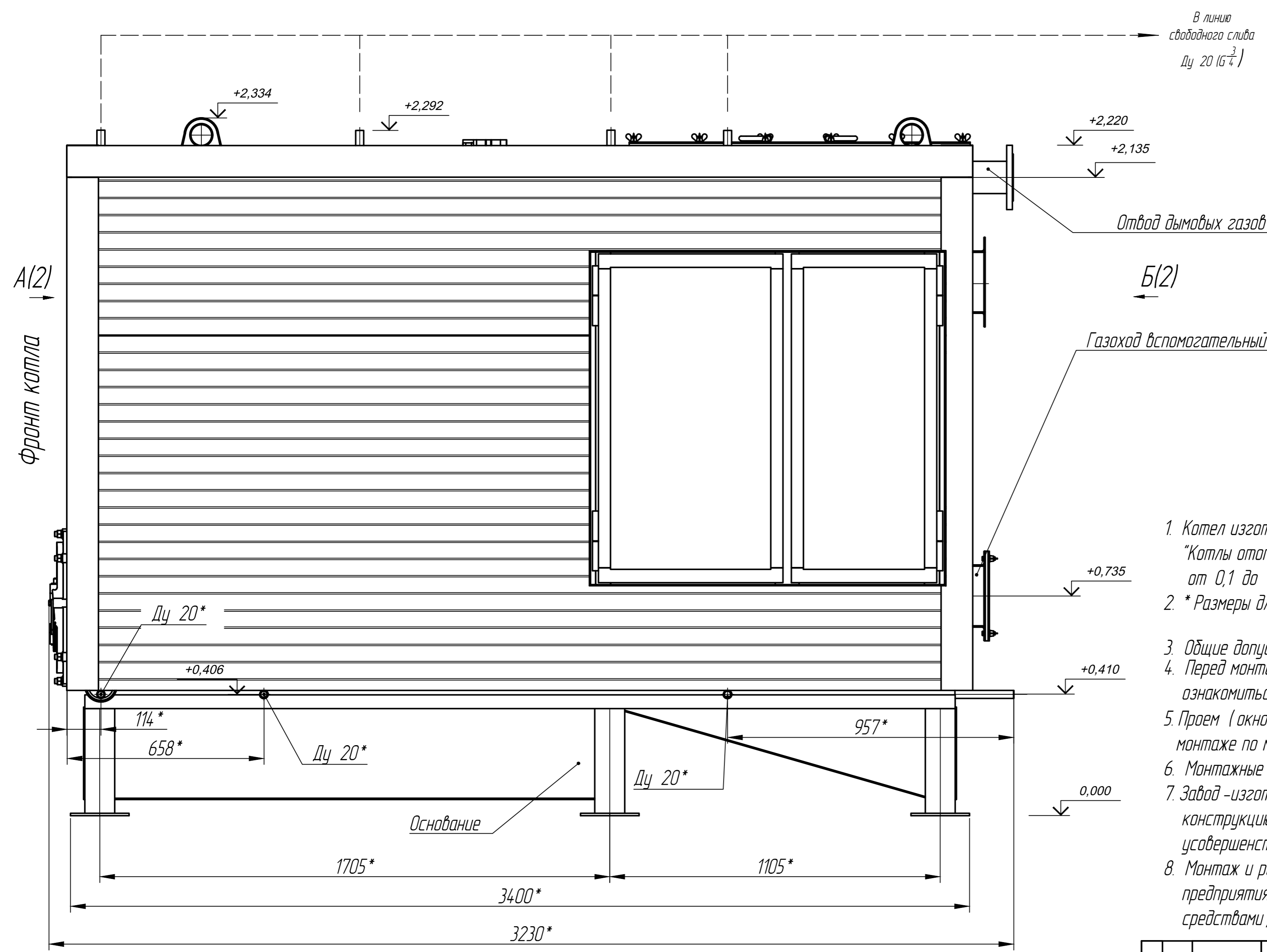


Перв. примен.  
Справ. №  
Подп. дата  
Изм. № дубл.  
Взам. инв. №  
Подп. и дата  
Изм. № подл.



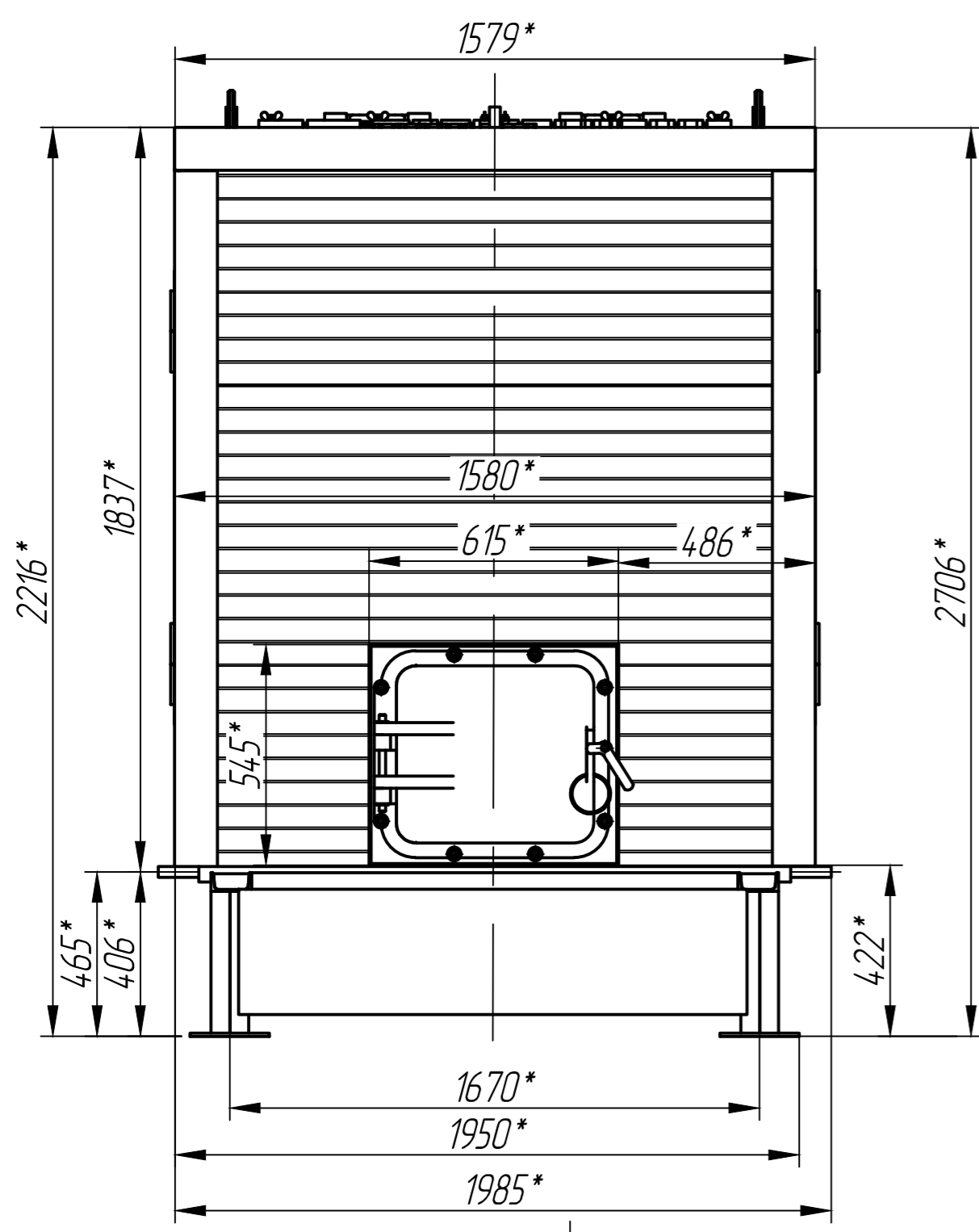
Техническая характеристика		
Теплопроизводительность	МВт	1,16
	Гкал / ч	1
Допускаемое рабочее давление, не более	МПа	0,6
	Кгс / см <sup>2</sup>	6
Допускаемая температура воды, не более	°С	110
Минимальная температура воды на входе в котел (рекомендуемая)	°С	55
КПД, не менее	%	80
Расход топлива при Q <sub>г</sub> = 5230 ккал / кг	кг / ч	239
Расход воздуха	нм <sup>3</sup> / ч	1930
Расход теплоносителя при Δt = 25°С	м <sup>3</sup> / ч	40
Водяной объем котла	м <sup>3</sup>	0,94
Аэродинамическое сопротивление котла	Па	210
	Кгс / м <sup>2</sup>	21,4
Температура уходящих газов, не более	°С	250
Масса котла	кг	3000
Масса котла с водой	кг	3940
Габаритные размеры:		
Длина	мм	3230
Ширина	мм	1660
Высота	мм	2335

Технические требования

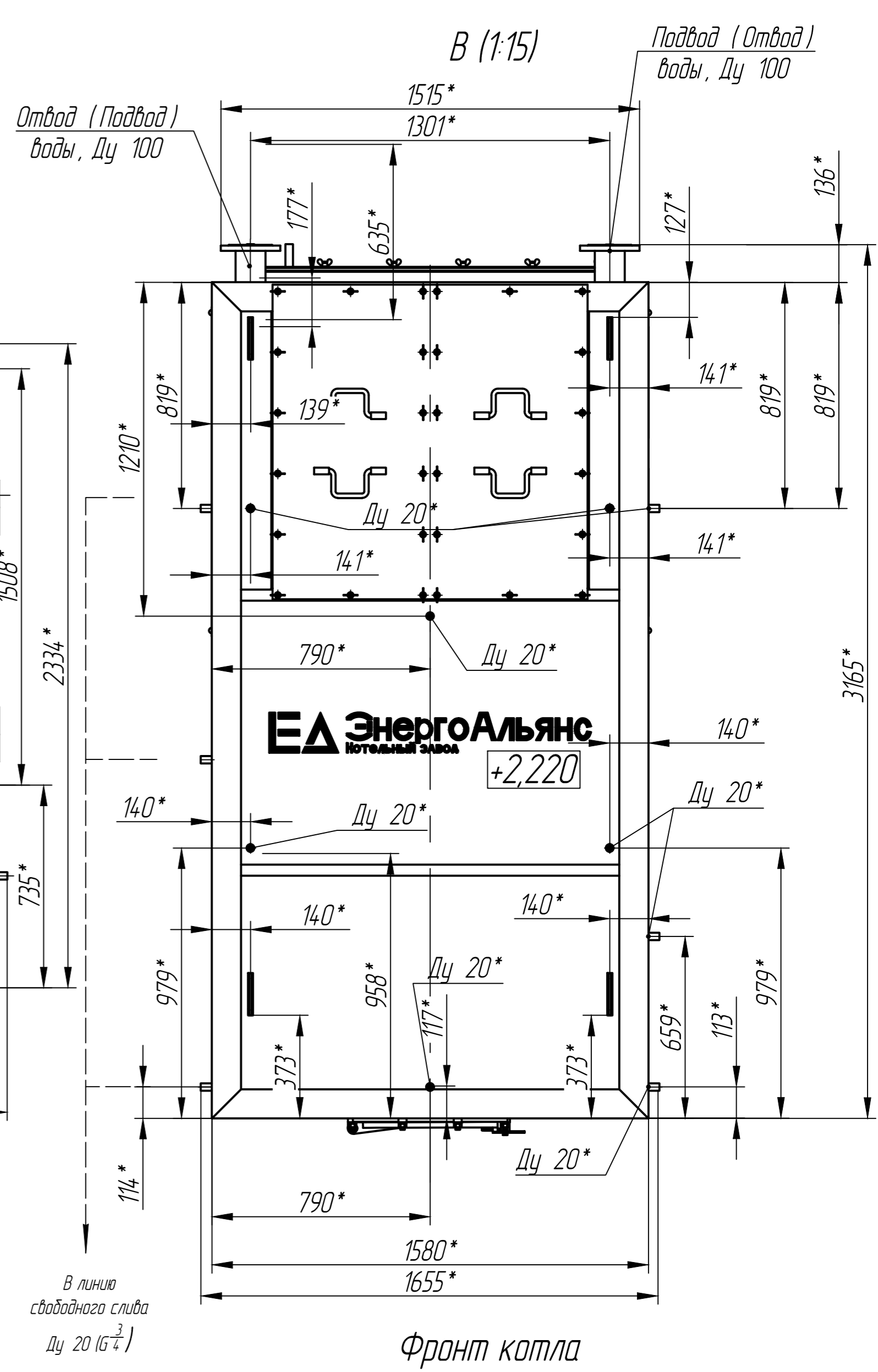
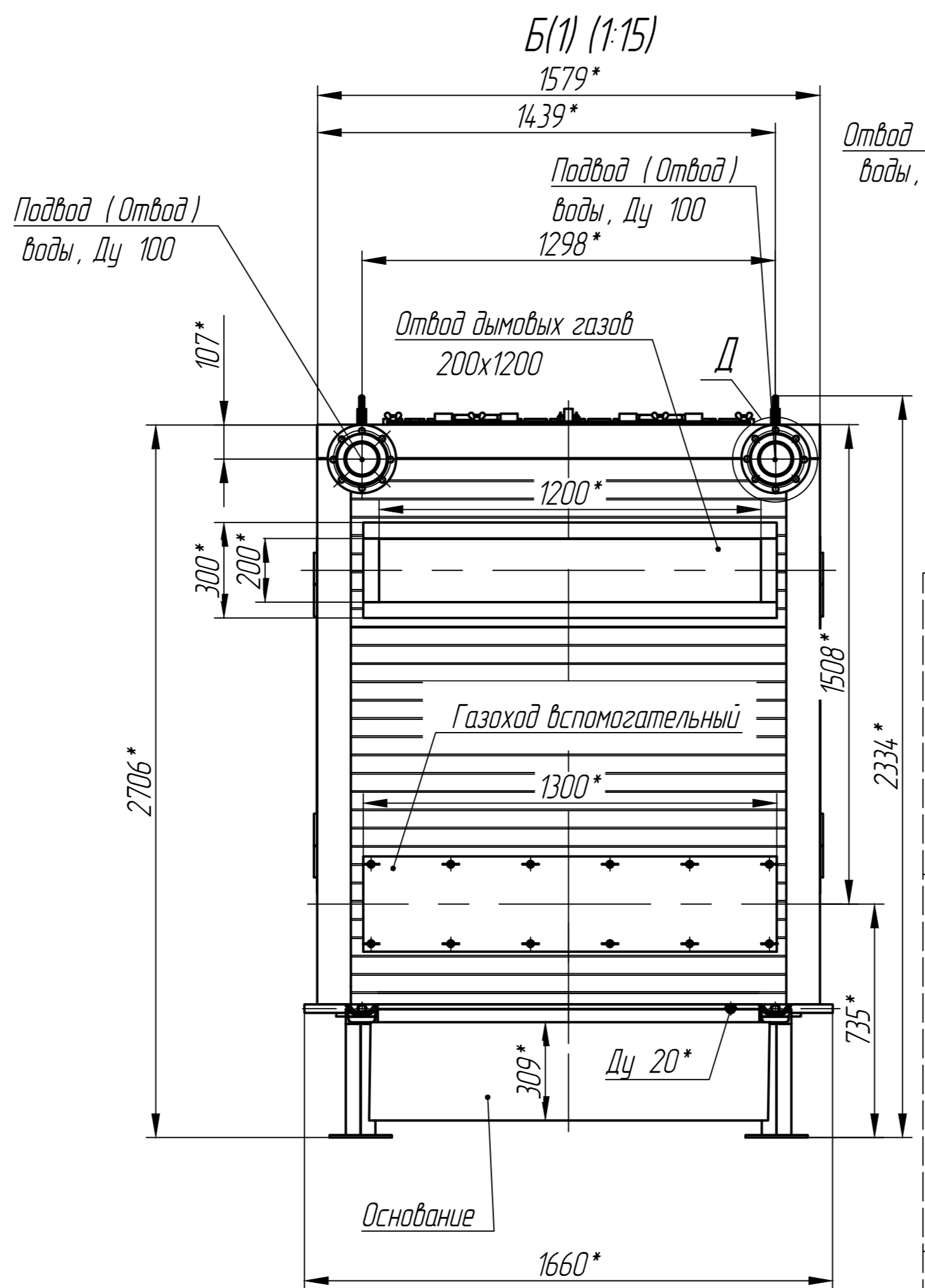
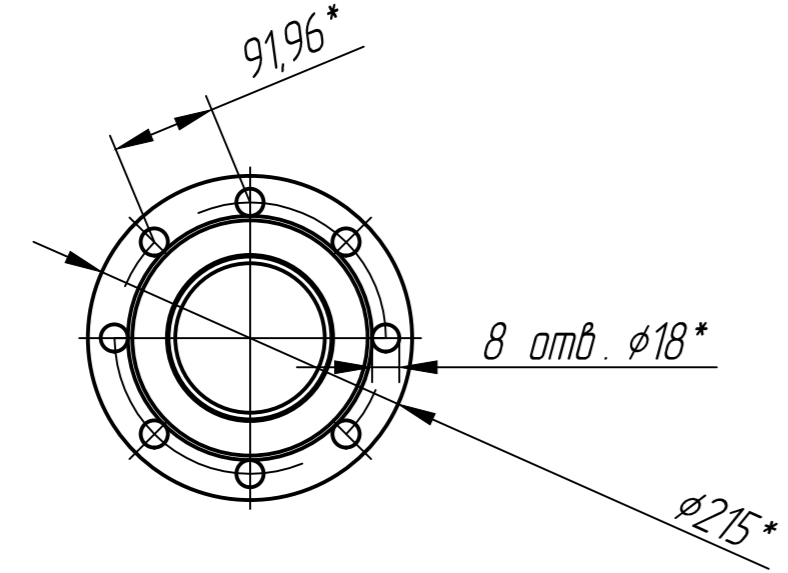
1. Котел изготовлен в соответствии с требованиями ГОСТ 30735-2001 "Котлы отопительные водогрейные теплопроизводительность от 0,1 до 4 МВт" и ТУ 3112-001-10000062-2014.
2. \* Размеры для справок.
3. Общие допуски по ГОСТ 30893.1+ t2, ± t2/2.
4. Перед монтажом котельного агрегата КВр -1,16 необходимо ознакомиться с паспортом и руководством по эксплуатации изделия.
5. Проем (окно) для подключения патрубка вентилятора выполнить на монтаже по месту.
6. Монтажные материалы в комплект поставки котла не входят.
7. Завод -изготовитель оставляет за собой право вносить в конструкцию оборудования не принципиальные изменения и усовершенствования без отражения их в настоящем док -те.
8. Монтаж и ремонт котлов и их элементов должны производиться предприятиями или организациями, располагающими техническими средствами, необходимыми для качественного выполнения работ.

КЗЭА 003.11.000 В0				Лист	Масса	Масштаб
Котел водогрейный КВр -1,16 КБ Виды общие				и	см.	1:10
				Лист	1	Листов 3
Изм	Лист	№ докум.	Подп.	Дата		
Разраб.		Чечулава				
Проб.		Землянов				
Т. контр.						
Н. контр.						
Утв.		Иванченко				

A(1) (1:15)  
B  
Г



Г(3)  
Д (1:5)



Перв. примен.
Справ. №
Инд. № дудл.
Взам. инд. №
Подп. и дата
Инд. № подл.

Г-Г(2) (1:15)

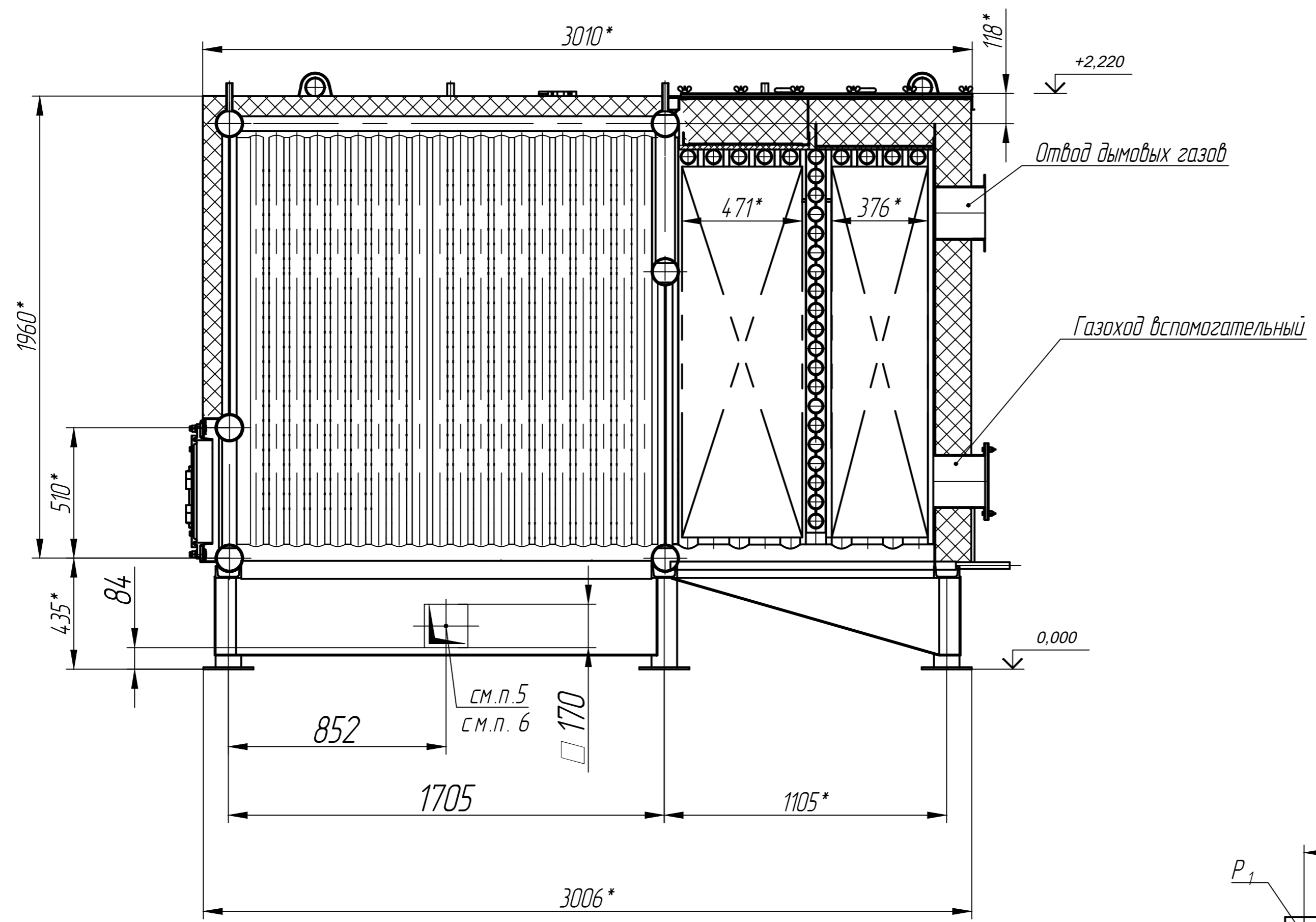


СХЕМА СТРОПОВКИ КОТЛА

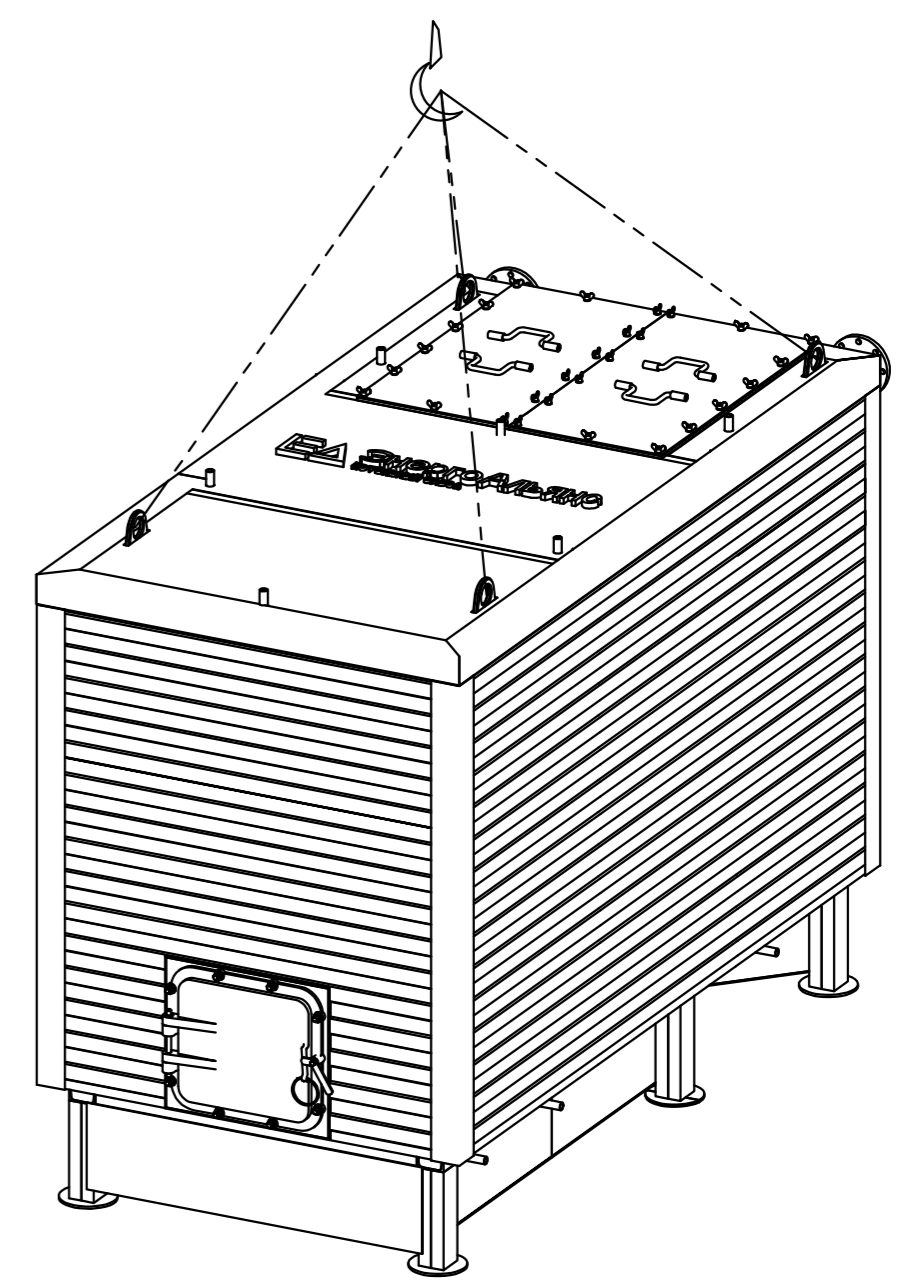


СХЕМА НАГРУЗОК НА ФУНДАМЕНТ  
Масса котла с водой - 3940 кг

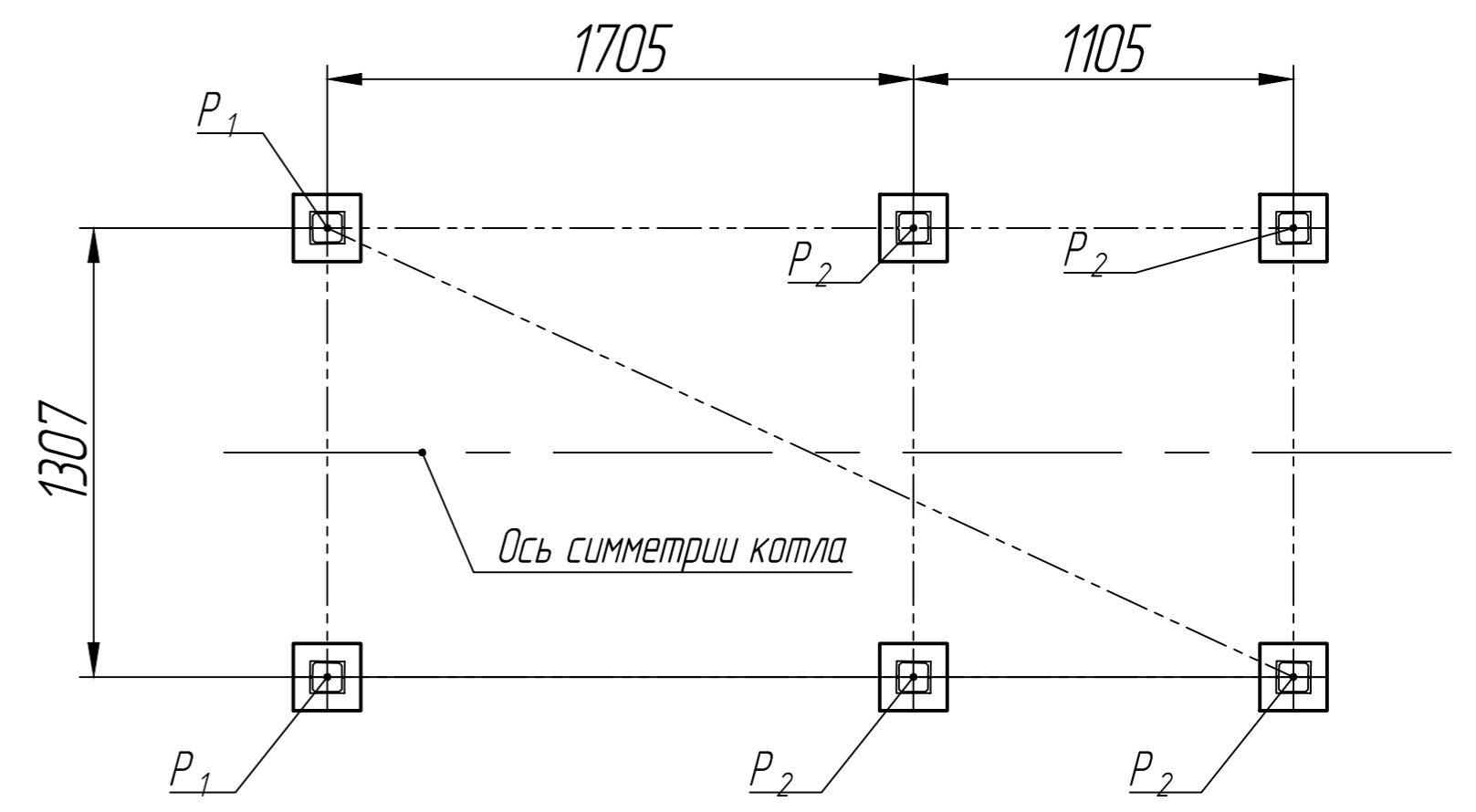


Таблица №1 - Нагрузки на фундамент

№	Наименование	Ед. изм.	Значение
1	P <sub>1</sub>	кН	7,1
2	P <sub>2</sub>		6

Перв. примен.  
Справ. №  
Подп. дата  
Изм. № докум.  
Взам. инв. №  
Подп. и дата  
Изм. № подл.