

КОММЕРЧЕСКОЕ ПРЕДЛОЖЕНИЕ

Модульная котельная теплопроизводительностью 5 МВт (4,3 Гкал/ч)

Уважаемые господа!

Сообщаем Вам, о возможности изготовления и поставки модульной котельной установки в полной заводской готовности с четырьмя котлами типа КВм-2,5 КБ. Котельная второй категории.

1. Комплект поставки

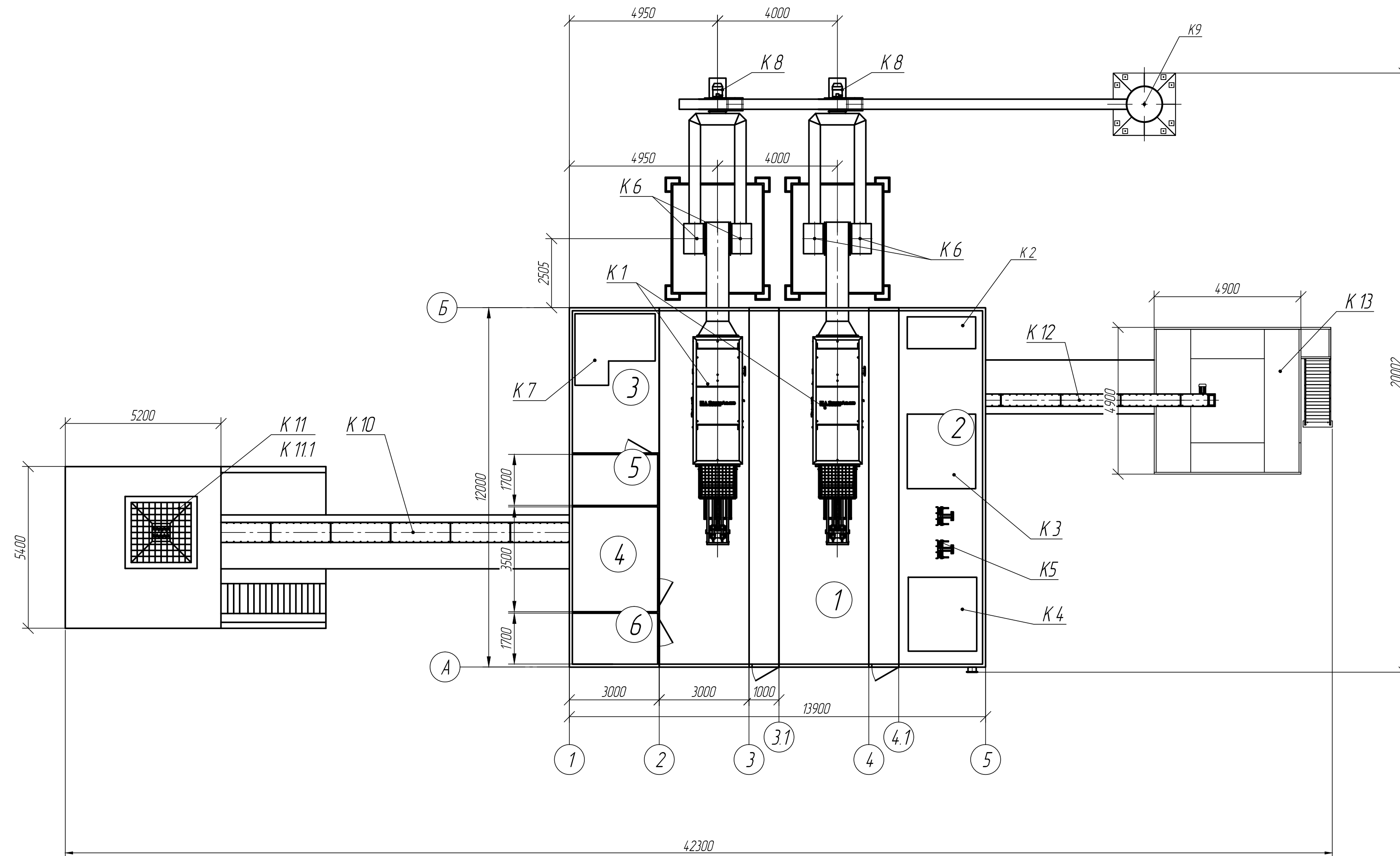
№ п/п	Наименование	Характеристика	Примечание
-1-	-2-	-3-	-4-
1	Модуль в сборе №1	Размеры 11,5х3,0х2,5	1 шт.
1.1	Операторская	Размеры 1,7х 2,8	1 шт.
1.2	Щитовая	Размеры 3,5х 2,8	1 шт.
1.3	Санузел, душевая	Размеры 1,7х2,8	1 шт.
1.4	Бак запаса воды	5 м ³	1 шт.
1.5	Насос подпиточной 1КМ65-50-160	Подача: 25 м ³ /ч; Напор: 32 м; N=4,3 кВт, n ₁ =2900 об./мин	2 шт. (1 резервный)
1.6	Химводоочистка: установка умягчения воды	-	1 шт.
1.7	Контейнер	Каркасного типа с металлическим полом	1 шт.
2	Модуль в сборе №2	Размеры 11,5х3,0х2,5	2 шт.
2.1	Котел стальной водогрейный в легкой изоляции типа КВм-2,5 КБ	2,5 МВт (2,15 Гкал/ч) 0,9 МПа (9 кгс/см ²)	1 шт.
2.1.1	Топка механическая ТШПМ-2,5	-	1 шт.
2.2	Вентилятор дутьевой ВР 280-46 №4	N=5,5 кВт; n ₁ =1500 об./мин	1 шт.
2.3	Газоходы внутренние с изоляцией	-	1 комп.
2.4	Контейнер	Каркасного типа с металлическим полом	1 шт.
3	Модуль в сборе №3	Размеры 11,5х3,0х2,5	1 шт.
3.1	Электрокотел 250 кВт с щитом управления	0,25 МВт (0,21 Гкал/ч) 0,6 МПа (6 кгс/см ²)	1 шт.
3.2	Теплообменник РИДАН	5 МВт	2 шт.
3.3	Насос внутреннего контура КМ150-125-250	N= 18,5 кВт, n ₁ =1490 об./мин	2 шт. (1 резервный)
3.4	Теплообменник пластинчатый отопительный	Q=5 МВт	2 шт.
3.5	Насос сетевой Д200-36	N=36 кВт, n ₁ =2900 об./мин	2 шт. (1 резервный)
3.6	Узел учета тепла	-	1 комп.
3.7	Установка приточная	-	1 шт.
3.8	Контейнер	Каркасного типа с металлическим полом	1 шт.
4	Ограждающие конструкция котельной	Кровля	1 комп.
5	Газоходы наружные с изоляцией	-	1 комп.

-1-	-2-	-3-	-4-
6	Золоуловители	ЗУ 1-2	4 шт.
7	Дымососы:	-	-
7.1	Дн-9/1500	N= 15 кВт, n ₁ =1500 об./мин	2 шт.
8	Труба дымовая	Диаметр 1 м; Высота 30 м	1 шт.
9	Трубопроводы воды внутренние с трубопроводной арматурой	-	1 комп.
10	Автоматика и электросиловое оборудование	-	1 комп.
11	Вентиляция	Естественная вытяжная вентиляция, принудительная приточная вентиляция	1 комп.
12	Углеподача	Механическая подача топлива, дробилка ВДП-15, бункер сырого угля	1 комп.
13	Шлакозолоудаление	Механическое удаление шлака и золы, бункер ШЗУ	1 комп.
14	Пожаротушение	Автоматические модули порошкового типа	1 комп.
15	Расходный бак 20 м ³	Стальной с обшивкой и изоляцией	1 комп.

2. Техническая характеристика котельной

№ п/п	Наименование	Ед. изм.	Значение
-1-	-2-	-3-	-4-
1	Теплопроизводительность котельной	МВт	5,0
		Гкал/ч	4,3
2	Допускаемое рабочее давление	МПа	0,6
		кгс/см ²	6
3	Вид топлива	-	Каменный/бурый уголь
4	Характеристика топлива	Каменный	5230
		Бурый	3000
5	Расчетный расход топлива на один котел КВм-2,5 КБ	Каменный	505
		Бурый	896
6	Водоотведение котельной	м ³ /сут.	1,6
7	Водопотребление котельной	м ³ /ч	7
8	Диаметр трубопроводов на вх./вых., Ду	T ₁	мм
		T ₂	мм
9	Диаметр исходной воды вх., Ду	мм	50
10	Категория по надежности	-	Вторая
11	Внутренняя температура помещений котельной	°С	+18

-1-	-2-		-3-	-4-
12	Дымовая труба	Диаметр	м	1
		Высота	м	30
13	Установленная мощность электроприемников котельной без учета резервов		кВт	210
14	Установленная мощность электроприемников котельной		кВт	136
15	Сопrotивление заземляющих устройств, не более		Ом	10
16	Категория по взрывопожарной и пожарной опасности		-	Г
17	Степень огнестойкости		-	II
18	Габаритные размеры:		-	-
18.1	Котельной, не более	Длина	мм	51700
		Ширина	мм	34040
		Высота	мм	5300
18.2	Транспортабельного блока	Длина	мм	12000
		Ширина	мм	3000
		Высота	мм	2500
18.3	Вес наибольшего транспортабельного блока, не более		кг	26000



Марка Поз.	Обозначение	Наименование	Кол.	Масса ед., кг	Примечание
K 1	КВМ -2,5 КБ	Стальной водогрейный котел теплопроизв. 2,15 Гкал / 4 рабочим давлением 6,0 кгс / см ²	2		
K 11	ВР 280-46 / ВЦ 14-46 / №4	5,5 кВт, 1500 об / мин	2		
K 2	Электродвигатель 250 кВт		1		
K 3	Насосная группа внутреннего контура		1		2 насоса (1 резерв)
K 4	Насосная группа внешнего контура		1		2 насоса (1 резерв)
K 5	Теплообменники	5 МВт	2		
K 6	ЗУ 1-2	Золуловитель	4		
K 7	Блок исходной воды и водоадаптации		1		
K 8	Дымосос ДН -9/1500	15 кВт, 1500 об / мин	2		
K 9	Труба дымовая	Диаметр 1000 мм, высота 30 м	1		
K 10	Транспортер углеподачи		1		
K 11	Бункер сырого угля		1		
K 11.1	Дробилка		1		
K 12	Транспортер ШЗУ		1		
K 13	Бункер ШЗУ		1		

Экспликация помещений

Номер помещения	Наименование	Площадь, м ²	Кот. Помещения
1	Котельный зал		
2	Насосная		
3	ХВО		
4	Щитовая		
5	Санузел		
6	Оперативная		

ТКП МКУ -5,0						
Котельная установка 5,0 МВт (4,3 Гкал / ч)						
Изм.	Кол.уч.	Лист	№ док.	Подпись	Дата	
Разраб.	Землянов					
Пробер.	Землянов					
Н. контр.	Иванченко					
Утв.	Иванченко					
Техника - коммерческое предложение				Стадия	Лист	Листов
Расположения оборудования				Р	1	5
Копировал				ЕА ЭнергоАльянс		
				Формат А 3 х 3		