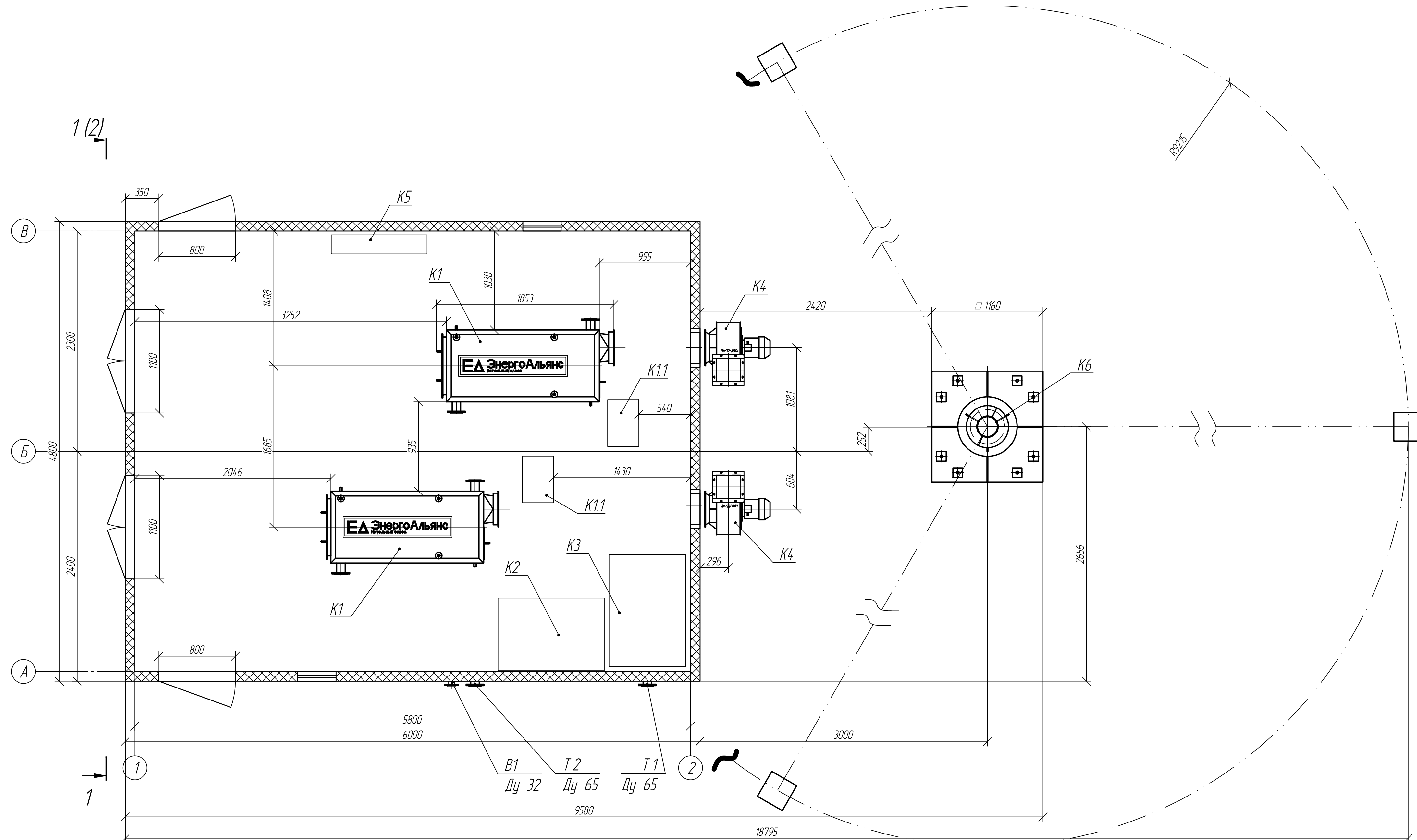


План на отм. + 0,120



Марка Поз.	Обозначение	Наименование	Кол.	Масса ед., кг	Примечание
К 1	КВр -0,23 КБ	Стальной водогрейный котел теплопроизв. 0,2 Гкал / ч рабочим давлением 6,0 кгс / см <sup>2</sup>	2		2 котла (1 резерв)
К 1.1	ВР 85-77 / ВР 80-75 / №25	0,75 кВт, 3000 об / мин	2		
К 2	Насосная группа	Насос циркуляционный Wilo IL 32/160-2,2/2	2		2 насоса (1 резерв)
		Насос подпиточный Wilo PH-401 E	2		2 насоса (1 резерв)
К 3	Блок исходной воды и водоподготовки	Бак запаса воды 15 м <sup>3</sup>	1		
		Комплексон 6	1		
К 4	Дымосос ДН -3,5/1500	3 кВт, 1500 об / мин	2		
К 5		Щит управления оборудованием	1		
К 6	Труба дымовая	Диаметр 200 мм, высота 20 м	1		

**Согласовано:**  
 С конструктивными параметрами (форма, геометрические размеры и т.д.) конструкции согласен.

Наименование организации:

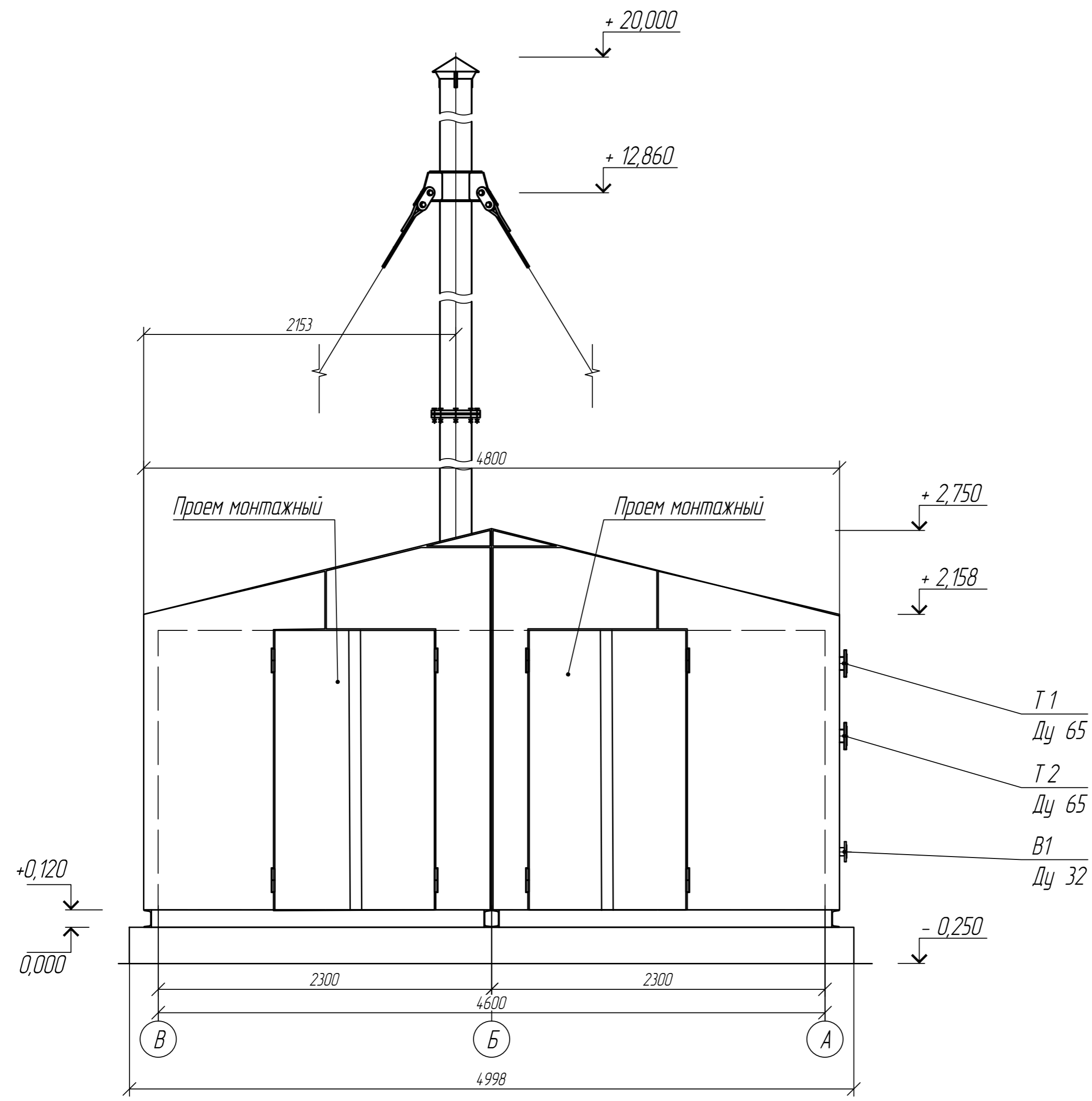
Представитель:

Должность, ФИО, подпись, печать

Согласовано:  
 Инв. N подл. Подпись и дата  
 Взам. инв. N

ТКП МКУ -0,46				
Котельная установка 0,46 МВт (0,4 Гкал / ч)				
Изм.	Колуч.	Лист	№ док.	Подпись
Разраб.				
Пробер.				
Н. контр.				
Утв.				
Техника - коммерческое предложение			Стадия	Лист
Расположения оборудования			Р	1
			Листов	2
Копировал			Формат А 3 х 3	

Разрез 1-1



Согласовано	
Изм. №	Инд. №
Инд. № подл.	Подпись и дата
Инд. № подл.	Подпись и дата

<b>ТКП МКУ - 0,46</b>				
Котельная установка 0,46 МВт (0,4 Гкал / ч)				
Изм.	Колуч.	Лист	№ док.	Подпись
Разраб.				
Провер.				
Н. контр.				
Техника - коммерческое предложение			Стадия	Лист
			Р	2
Разрез 1-1			Листов	2
Утв.			<b>ЕА ЭнергоАльянс</b>	