

Техническая характеристика		
Теплопроизводительность	МВт	2,15
	Гкал / ч	1,86
Допускаемое рабочее давление, не более	МПа	0,6
	Кгс / см ²	6
Допускаемая температура воды, не более	°C	110
Минимальная температура воды на входе в котел (рекомендуемая)	°C	55
КПД, не менее	%	81
Расход топлива при Q _г = 5230 ккал / кг	кг / ч	439
Расход воздуха	нм ³ / ч	4054
Расход теплоносителя при Δt = 25 °C	м ³ / ч	75
Водяной объем котла	м ³	1,9
Аэродинамическое сопротивление котла	Па	300
	Кгс / м ²	30,58
Температура уходящих газов, не более	°C	250
Масса котла	кг	3960
Масса котла с водой	кг	5860
Габаритные размеры:		
Длина	мм	3400
Ширина	мм	1985
Высота	мм	2890

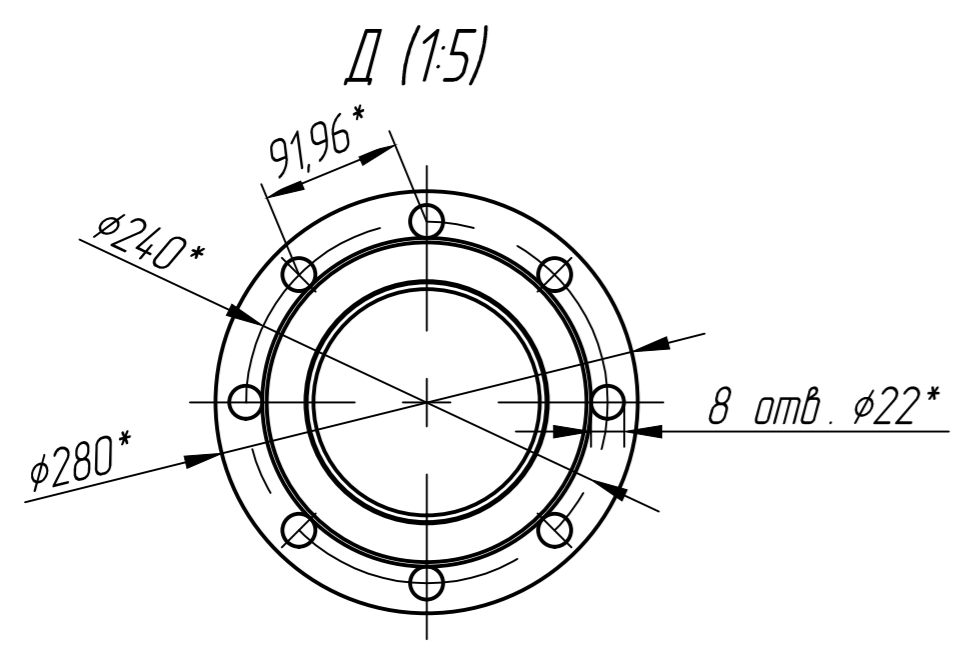
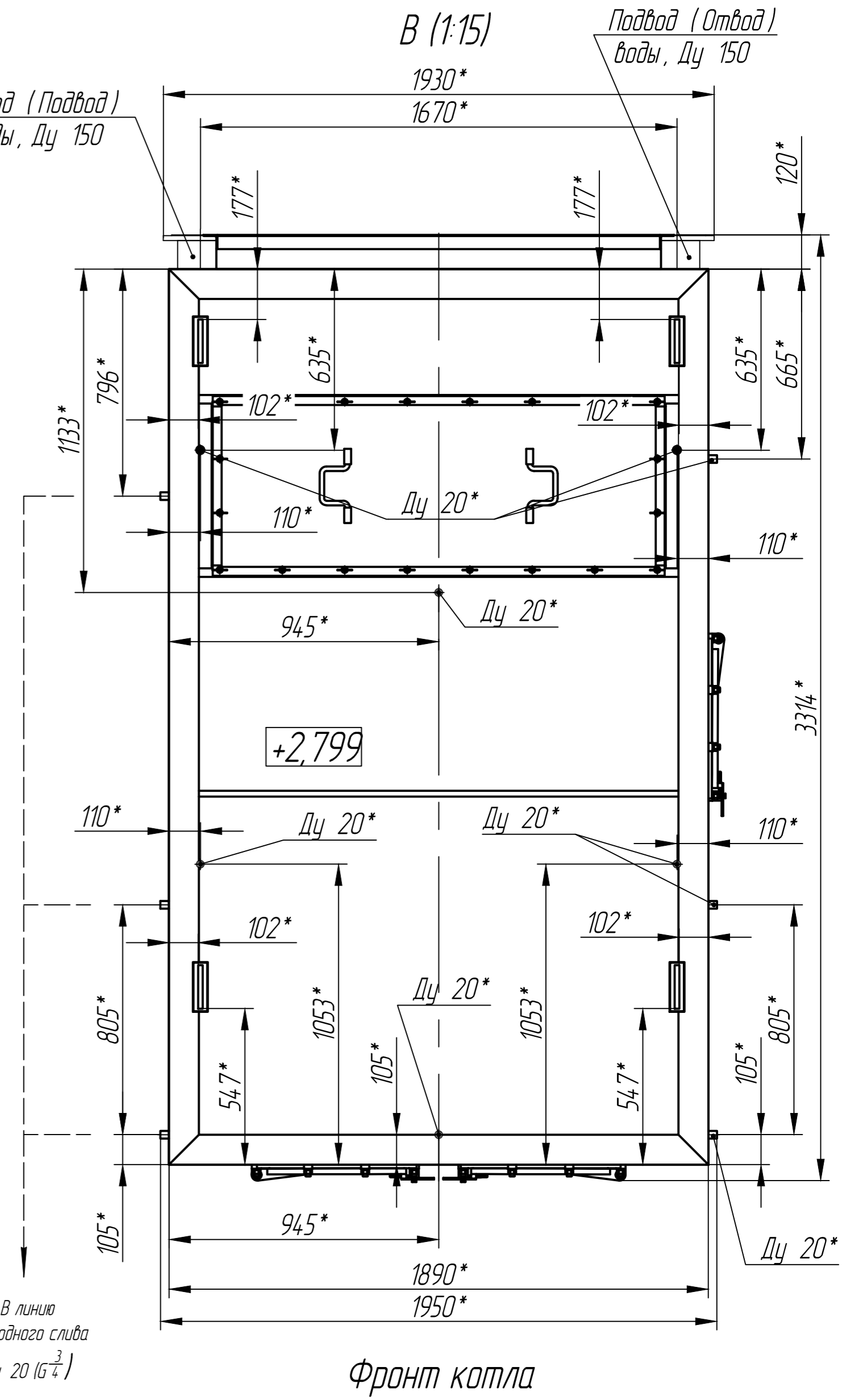
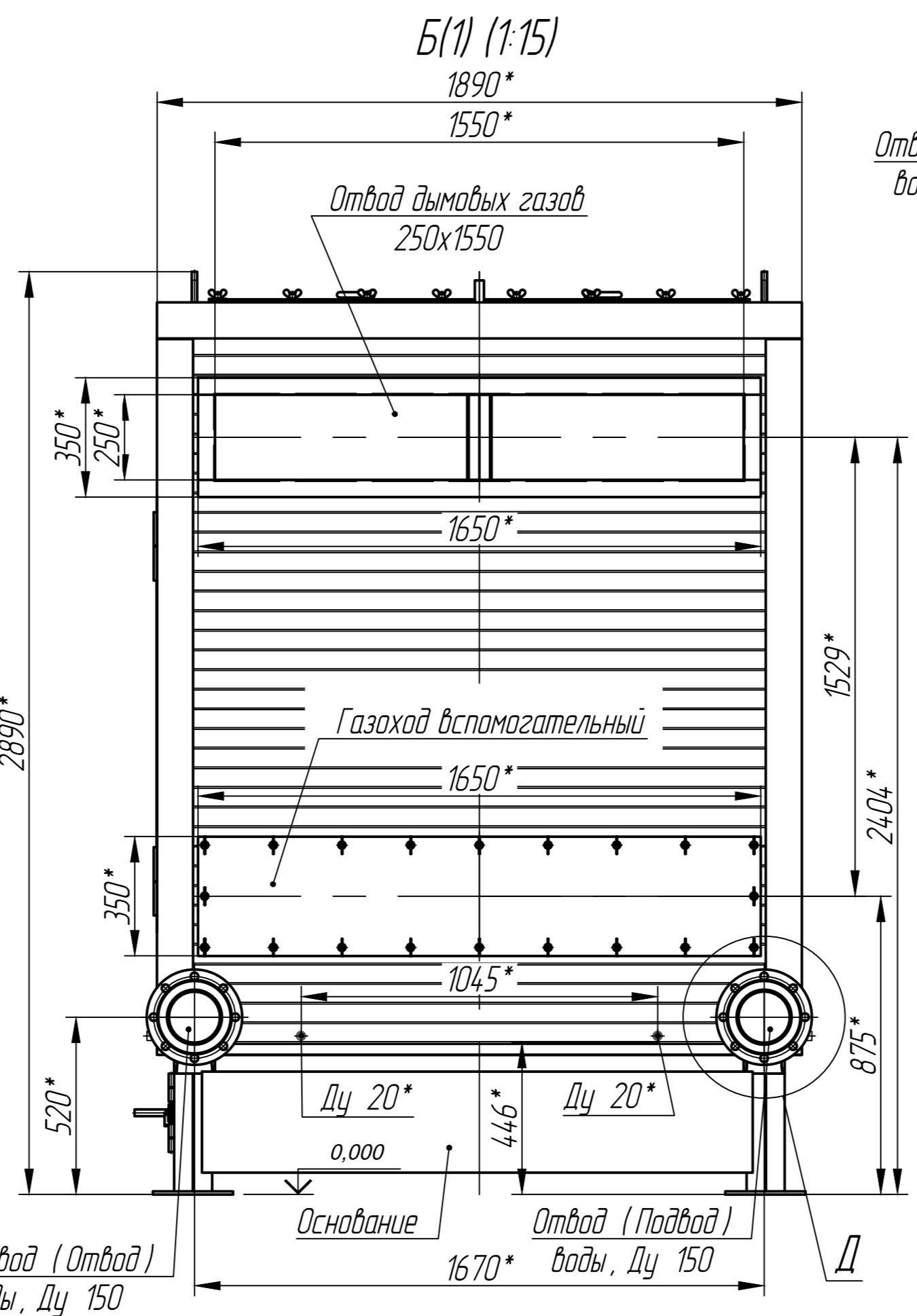
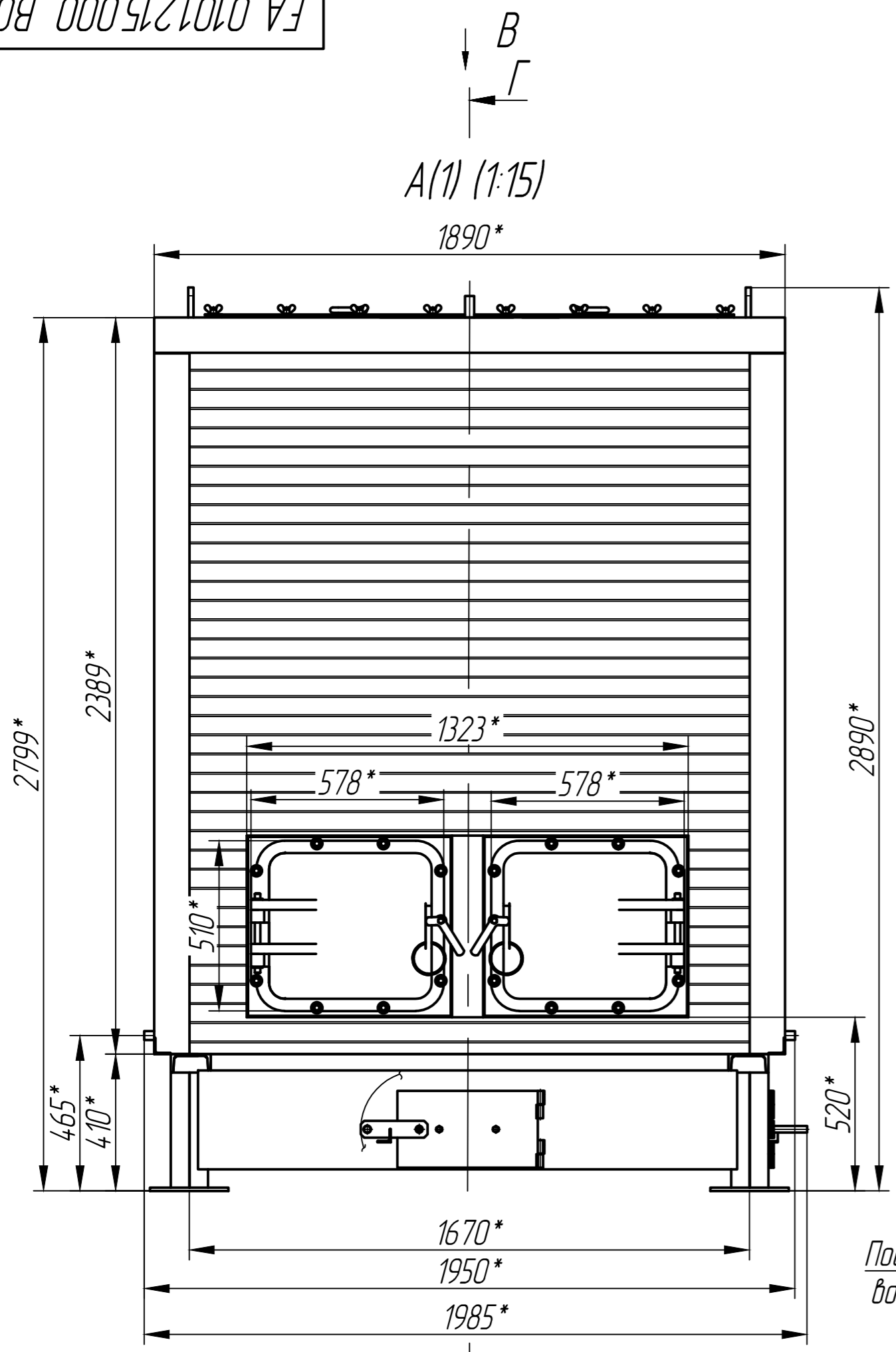
Технические требования

1. Котел изготовлен в соответствии с требованиями ГОСТ 30735-2001 "Котлы отопительные водогрейные теплопроизводительность от 0,1 до 4 МВт" и ТУ 3112-001-10000062-2014.
2. * Размеры для справок.
3. Общие допуски по ГОСТ 30893.1+ t2, ± t2/2.
4. Перед монтажом котельного агрегата КВр -2,0 необходимо ознакомиться с паспортом и руководством по эксплуатации изделия.
5. Проем (окно) для подключения патрубка вентилятора выполнить на монтаже по месту.
6. Монтажные материалы в комплект поставки котла не входят.
7. Завод -изготовитель оставляет за собой право вносить в конструкцию оборудования не принципиальные изменения и усовершенствования без отражения их в настоящем док -те.
8. Монтаж и ремонт котлов и их элементов должны производиться предприятиями или организациями, располагающими техническими средствами, необходимыми для качественного выполнения работ.

Перв. примен.
Справ. №
Подп. дата
Изм. № дудл.
Взам. инв. №
Подп. и дата
Изм. № подл.

EA 0101.215.000 BO				Лист	Масса	Масштаб
Котел водогрейный				Р	см. табл.	1:10
КВр -2,15 КБ (1,86 Гкал / ч)				Лист	1	Листов 3
Виды общие				EA ЭнергоАльянс		
Изм	Лист	№ докум.	Подп.	Дата		
Разраб.	Землянов					
Проб.	Иванченко					
Т. контр.						
Н. контр.						
Утв.	Иванченко					

Перв. примен.
Справ. №
Подп. дата
Взам. инв. №
Инв. № дубл.
Подп. и дата
Инв. № подл.



Г-Г(2) (1:15)

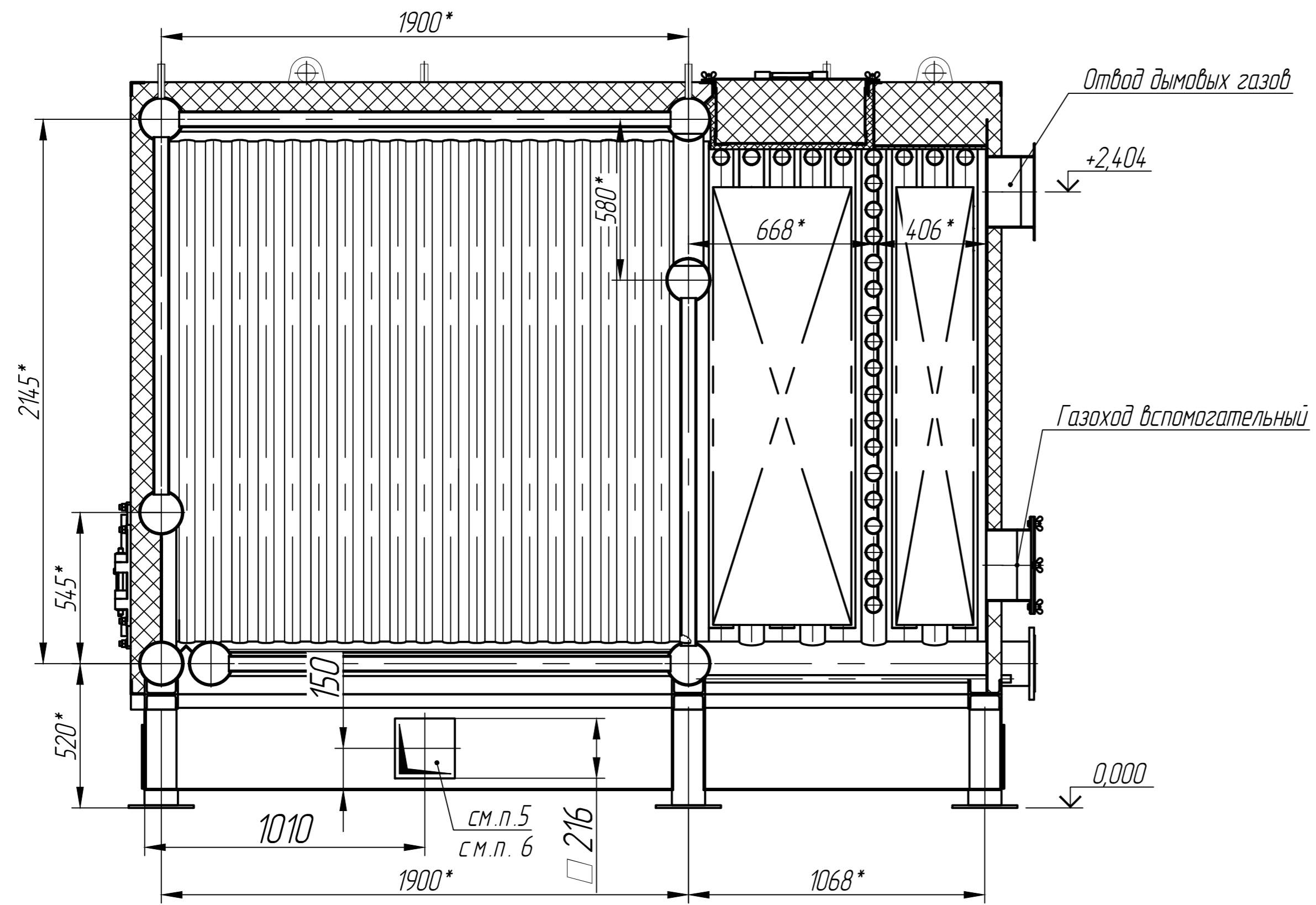


СХЕМА СТРОПОВКИ КОТЛА

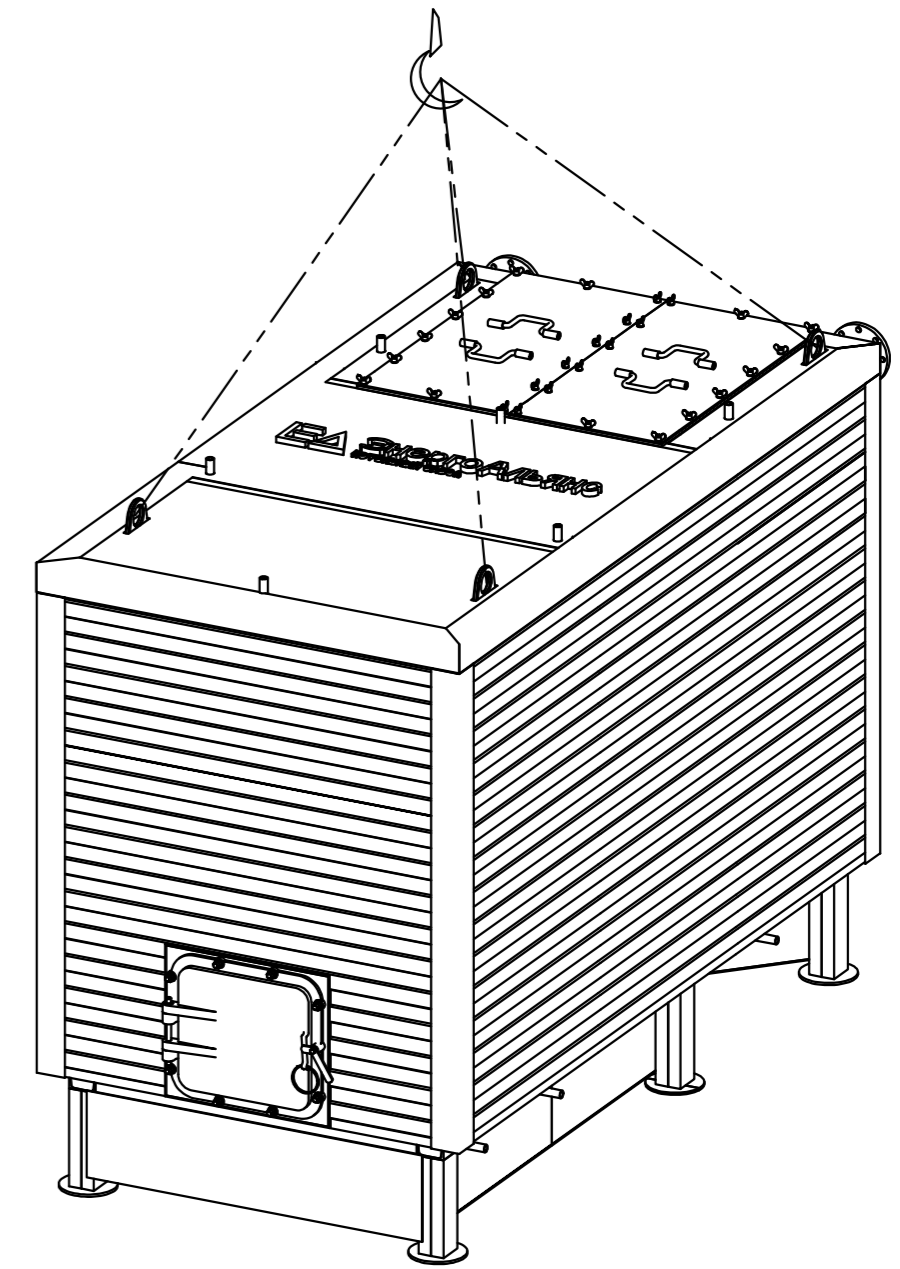
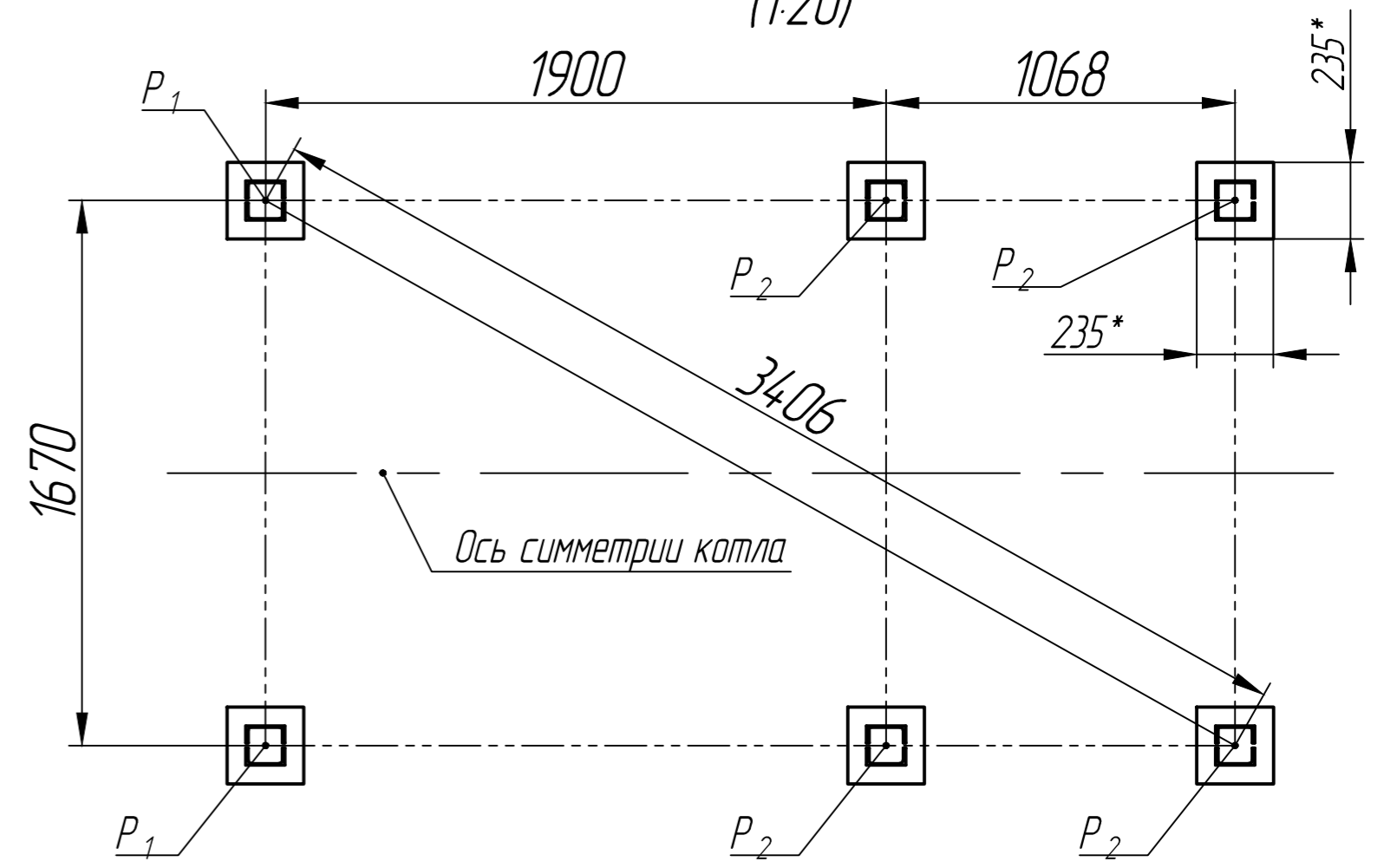


СХЕМА НАГРУЗОК НА ФУНДАМЕНТ

Масса котла с водой - 5505 кг, масса основания - 355 кг.

(1:20)



Узел установки системы трубной в обшивке на основание

(1:5)

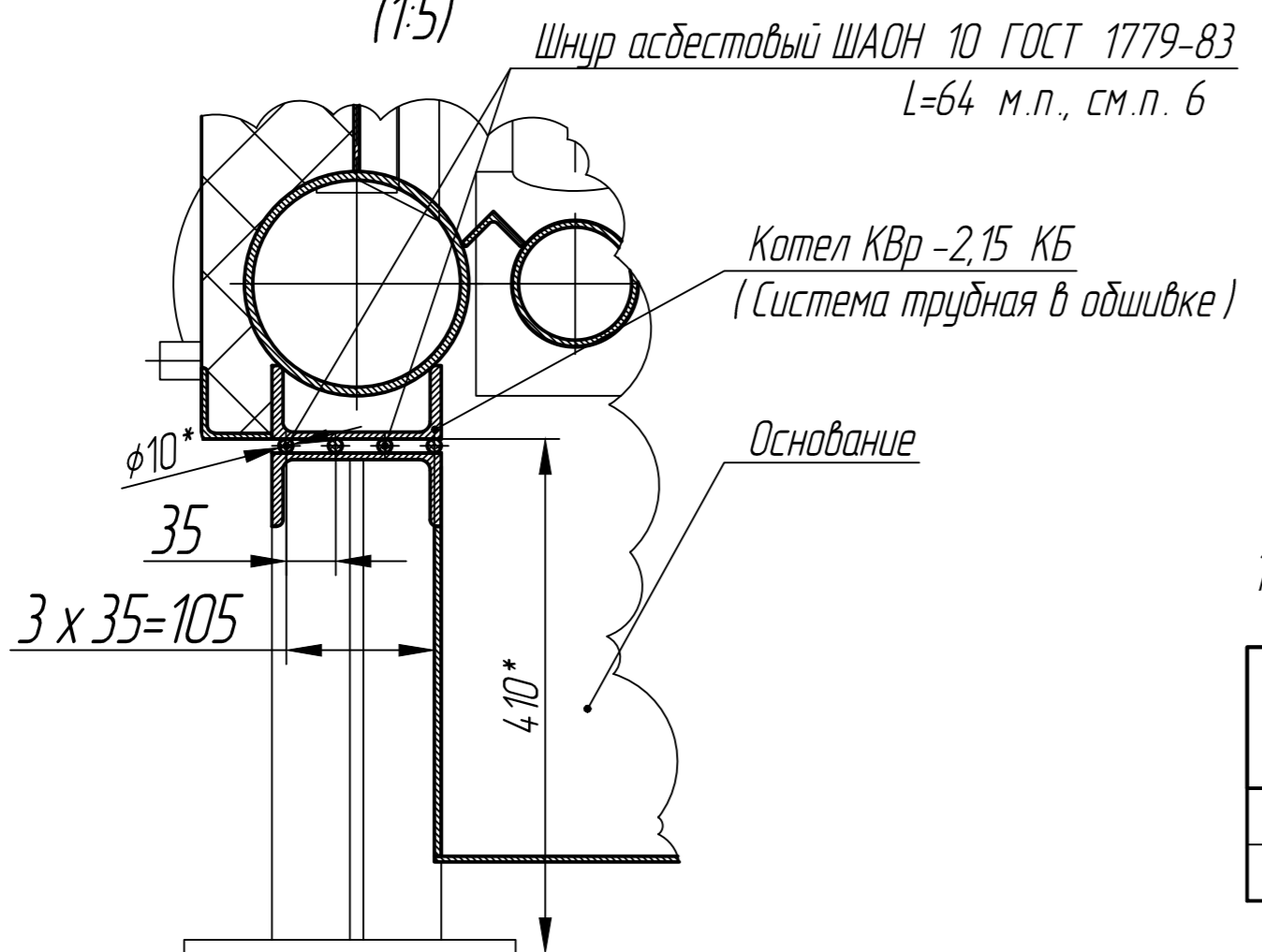


Таблица №1 - Нагрузки на фундамент

№	Наименование	Ед. изм.	Значение
1	P ₁	кН	9,4
2	P ₂		9,4

Изм. № Подп. и дата
 Взам. инв. № Инв. № дудл.
 Справ. № Перв. примен.